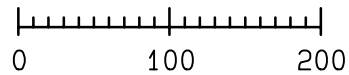
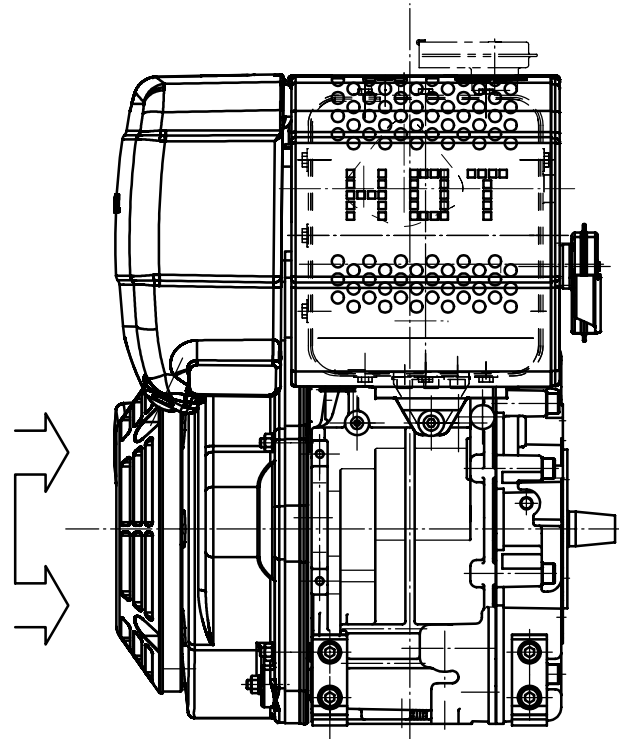


Kühlluft
(+ Verbrennungsluft)

COOLING-AIR
(+ COMBUSTION-AIR)



In the interests of technical progress we reserve the right to introduce modifications.
Änderungen, die dem technischen Fortschritt dienen, behalten wir uns vor.

The range of the length over-all based on tolerances can add up to ± 3 mm
Toleranzbedingte Streubreite bei Kastenmassen ± 3 mm

PROTECTION MARK
ACC. TO DIN 34
Schutzvermerk nach
DIN 34 beachten



INSTALLATION DRAWING
Einbauzeichnung

1B30 STARTER-SIDE
Starterseite

SHEET OF SHEETS
Blatt 4 von 10 Blättern
gez.: 17.01.06 Gerh gepr.: 17.01.06 Gerh