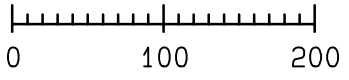
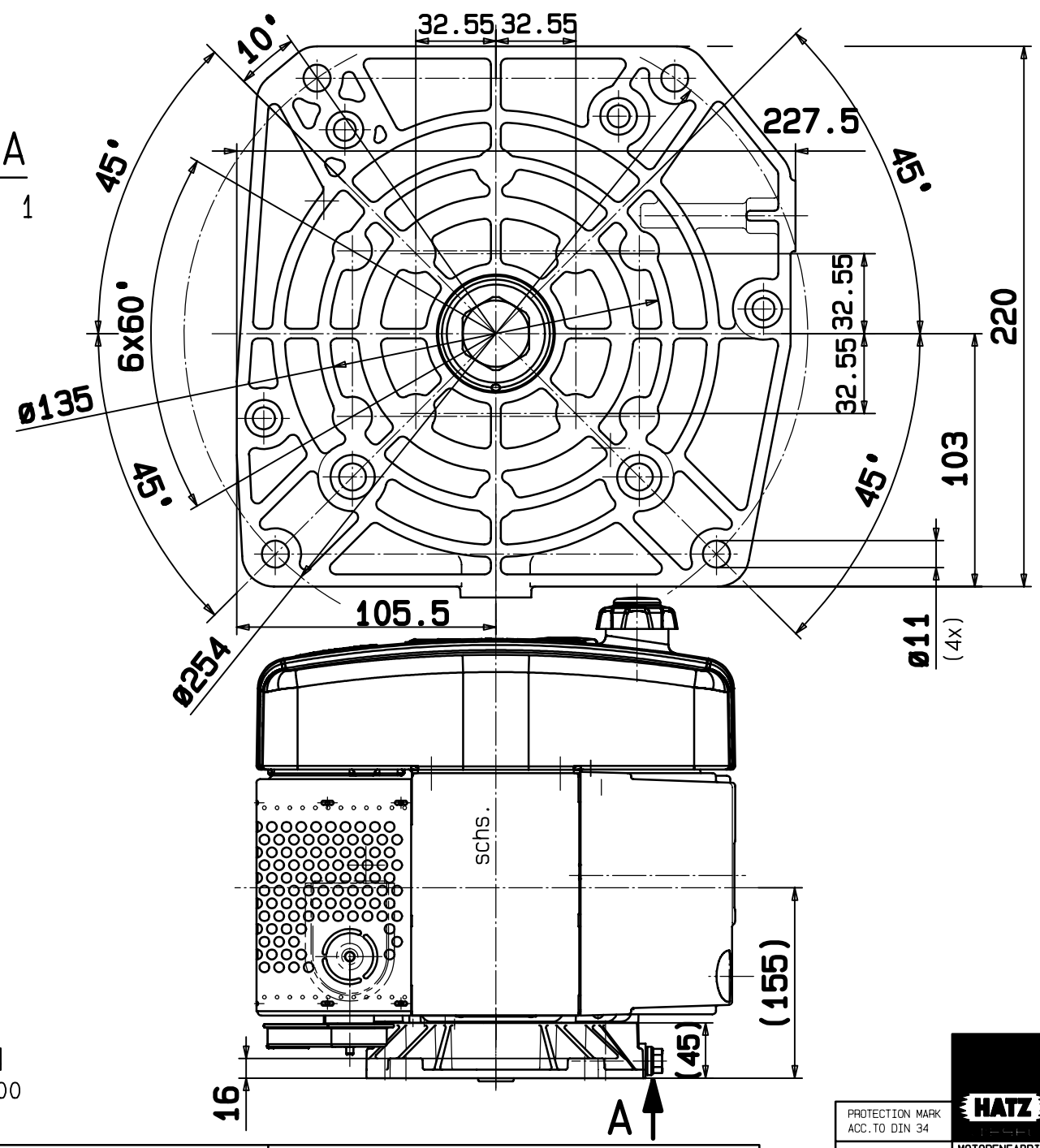


VIEW
ANSICHT A

SCALE M = 2 : 1



In the interests of technical progress we reserve the right to introduce modifications.
Änderungen, die dem technischen Fortschritt dienen, behalten wir uns vor.

The range of the length over-all based on tolerances can add up to ± 3 mm
Toleranzbedingte Streubreite bei Kastenmassen ± 3 mm

PROTECTION MARK
ACC. TO DIN 34
Schutzvermerk nach
DIN 34 beachten



INSTALLATION DRAWING
Einbauzeichnung
1B40V/W VIEW CYLINDER-HEAD
Ans. Zylinderkopf
SHEET OF SHEETS
Blatt 2 von 5 Blättern
gez.: 30.03.06 Gerh | gepr.: 30.03.06 Gerh