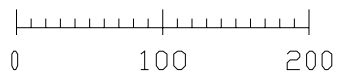
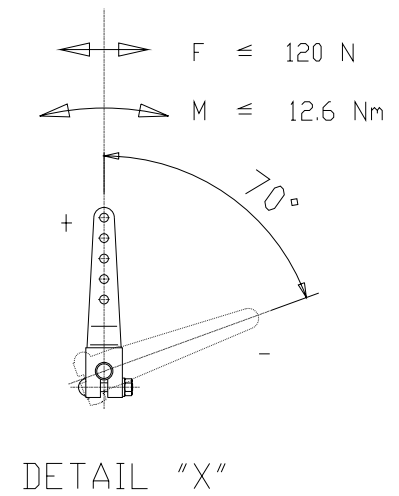
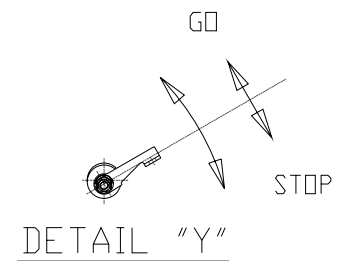


F ≤ 10 N

M ≤ 0.35 Nm

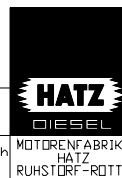


In the interests of technical progress we reserve the right to introduce modifications.

Änderungen, die dem technischen Fortschritt dienen, behalten wir uns vor.

PROTECTION MARK ACC. TO DIN 34

Schutzvermerk nach DIN 34 beachten



INSTALLATION DRAWING  
Einbauzeichnung

1D30-41C OPERATOR-SIDE  
Bedienungsseite

SHEET OF SHEETS  
Blatt 4 von 7 Blättern

gez: 06.02.95 Gerh

gepr.: 06.02.95 Gerh