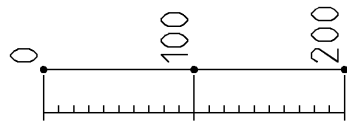
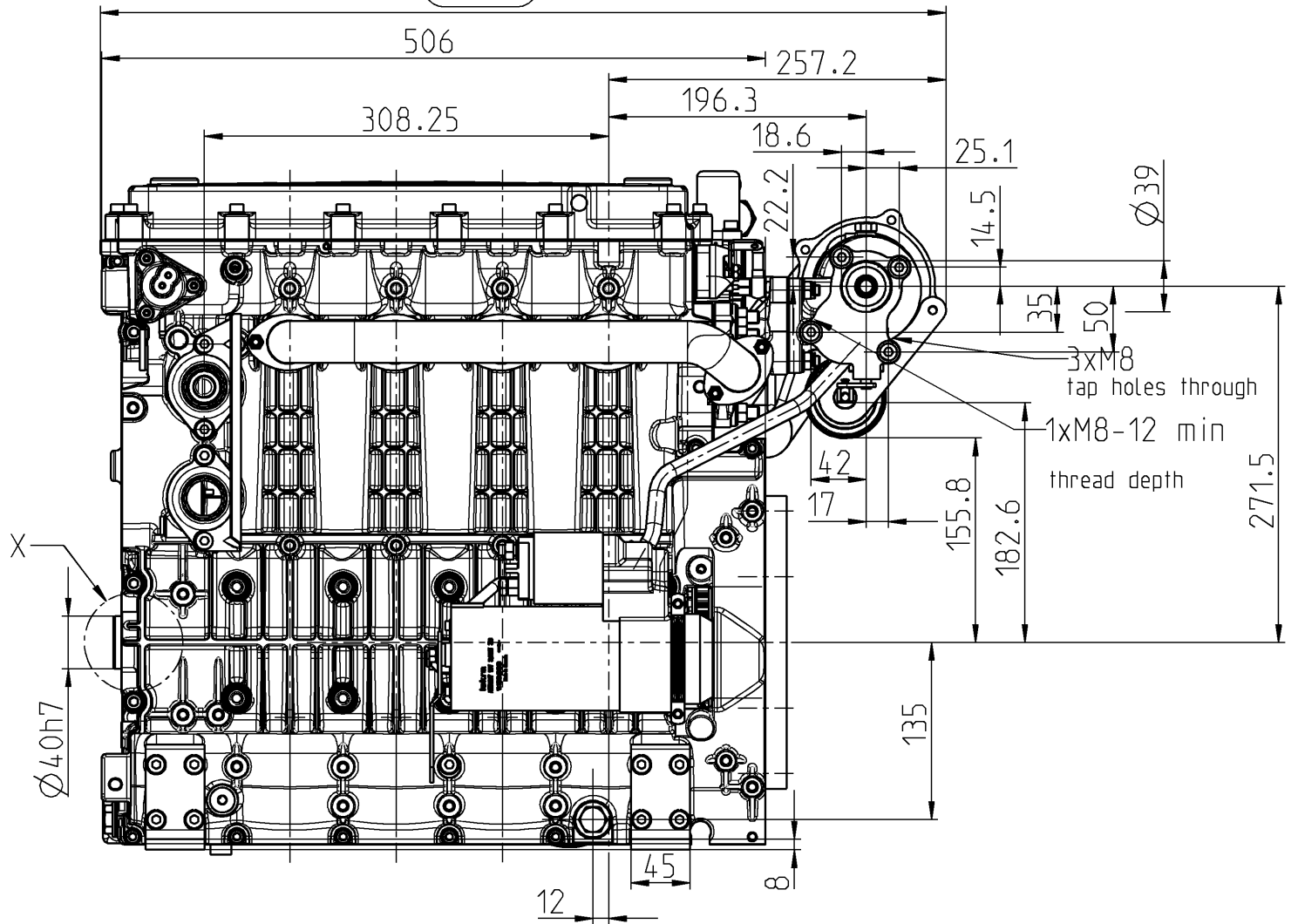
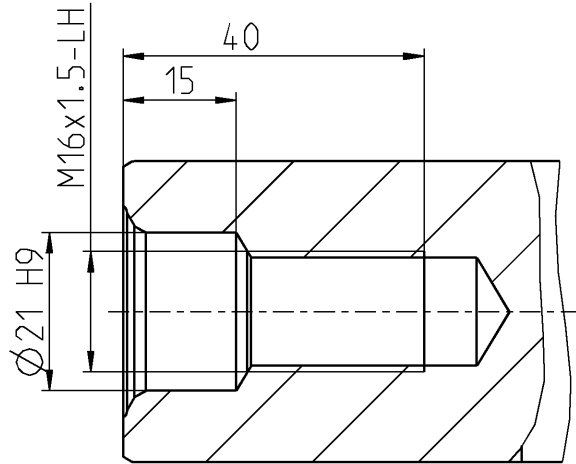


~645

Ansicht X



01	12.12.03	Frey	W03/542
Nr.	Datum	Name	Änderung
NICHT MANUELL ÄNDERN			

**HATZ**  
DIESEL

MOTORENFABRIK  
HATZ  
RUHSTORF-ROTT

INSTALLATION DRAWING  
EINBAUZEICHNUNG  
4W35 TC

SHEET	OF	SHEETS				
Blatt 4	von	4	Blättern			
Gez.	06.09.02	Frey	Gepr.	--	--	

In the interests of technical progress we reserve the right to introduce modification  
Änderungen, die dem technischen Fortschritt dienen, behalten wir uns vor.

PROTECTION MARK ACC. TO DIN ISO 16016

The range of the length over-all based on tolerances can add up to ±3mm  
Toleranzbedingte Streubreite bei Kastenmaßen ±3mm

Schutzvermerk nach DIN ISO 16016 beachten