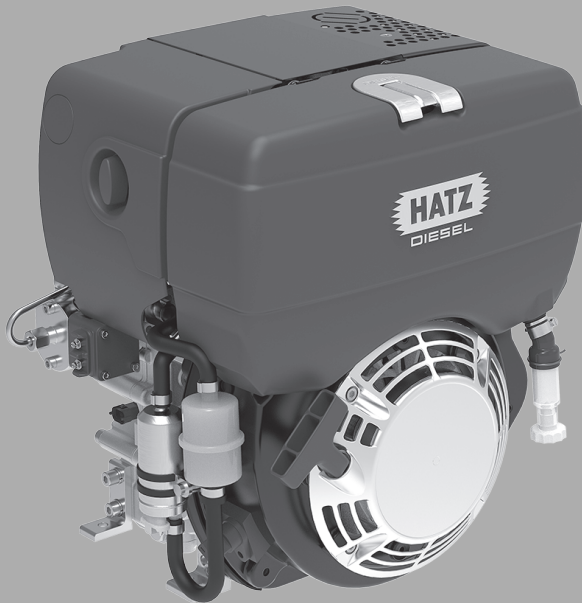


CREATING POWER SOLUTIONS.



---

1B30E | 1B50E

---

## **HANDLEIDING** voor de dieselmotor

**Hatz Diesel**

[www.hatz-diesel.com](http://www.hatz-diesel.com)



<b>1</b>	<b>Colofon</b> .....	<b>5</b>
<b>2</b>	<b>Algemeen</b> .....	<b>6</b>
<b>3</b>	<b>Veiligheid</b> .....	<b>7</b>
3.1	Algemeen .....	7
3.1.1	Beoogd gebruik .....	7
3.1.2	Verplichtingen van de exploitant of fabrikant van het apparaat .....	8
3.1.3	Weergave van de veiligheidsinstructies .....	9
3.1.4	Betekenis van de veiligheidssymbolen .....	10
3.2	Veiligheidsinstructies.....	12
3.2.1	Bedrijfszekerheid.....	12
3.2.2	Apparaatspecifieke veiligheidsinstructies voor het gebruik.....	15
3.2.3	Apparaatspecifieke veiligheidsinstructies voor onderhoudswerkzaamheden .....	17
3.2.4	Elektrisch systeem .....	19
3.3	Borden.....	21
<b>4</b>	<b>Technische gegevens</b> .....	<b>22</b>
4.1	Motorgegevens en vulhoeveelheden .....	22
4.2	Typeplaatje van de motor.....	24
4.2.1	Motornummer.....	25
4.3	Motorolie .....	25
4.4	Brandstof.....	26
<b>5</b>	<b>Motoroverzicht</b> .....	<b>28</b>
5.1	Aanduiding van de onderdelen .....	28
5.2	HATZ instrumentenkast .....	31
<b>6</b>	<b>Transport, montage en inwerkingstelling</b> .....	<b>34</b>
6.1	Transport.....	34
6.2	Montage-instructies.....	36
6.3	Vorbereiding voor de inwerkingstelling .....	37
6.4	Vullen met motorolie (eerste vulling).....	37
6.5	Brandstofsysteem ontlichten.....	38
<b>7</b>	<b>Bediening en werking</b> .....	<b>41</b>
7.1	Veiligheidsinstructies.....	41
7.2	Controles uitvoeren.....	42
7.3	Motor starten.....	42
7.4	Motor uitschakelen .....	45
7.5	Oliepeil controleren .....	47
7.6	Brandstof tanken .....	49
7.7	Waterafscheider controleren .....	51
7.8	Luchtfilter-vervuilingsindicator (optie) controleren.....	53

<b>8</b>	<b>Onderhoud .....</b>	<b>54</b>
8.1	Algemene onderhoudsinstructies.....	54
8.2	Onderhoudswerkzaamheden .....	55
8.2.1	Bord Onderhoud.....	56
8.2.2	Onderhoudsschema.....	57
8.2.3	Aanzuiggebied controleren .....	59
8.2.4	Motorolie verversen.....	60
8.2.5	Oliefilter reinigen .....	63
8.2.6	Klepspelings controleren en instellen .....	66
8.2.7	Koelluchtgebied reinigen.....	69
8.2.8	Boutverbindingen controleren .....	72
8.2.9	Uitlaatzeef reinigen .....	72
8.2.10	Brandstoffilter vervangen .....	74
8.2.11	Droog luchtfilter onderhouden.....	77
8.2.12	Luchtfilterpatroon controleren en reinigen .....	79
<b>9</b>	<b>Storingen .....</b>	<b>81</b>
9.1	Storingen zoeken en verhelpen .....	81
9.2	Tabel knippercodes voor motorstoringen.....	85
9.3	Starthulp.....	88
9.4	Noodstart.....	91
<b>10</b>	<b>Opslag en verwijdering .....</b>	<b>96</b>
10.1	Opslag van het apparaat.....	96
10.2	Verwijdering van het apparaat .....	98
<b>11</b>	<b>Inbouwverklaring .....</b>	<b>99</b>
<b>12</b>	<b>Verklaring van de fabrikant.....</b>	<b>100</b>

# 1 Colofon

## Contactgegevens

© 2024  
Motorenfabrik Hatz  
Ernst-Hatz-Straße 16  
94099 Ruhstorf  
Duitsland  
Tel. +49 (0)8531 319-0  
Fax +49 (0)8531 319-418  
marketing@hatz-diesel.de  
www.hatz-diesel.com  
Alle rechten voorbehouden!

## Copyright

Het copyright voor deze handleiding berust uitsluitend bij Motorenfabrik HATZ, Ruhstorf (D).

Deze handleiding mag uitsluitend met schriftelijke toestemming worden gereproduceerd of doorgegeven aan derden. Dit geldt ook als van deze handleiding slechts fragmenten worden gekopieerd of worden doorgegeven. Datzelfde voorwaarden gelden ook voor de verspreiding van de handleiding in digitale vorm.

## Vertaling van de oorspronkelijke handleiding

Deze handleiding is gemaakt in meerdere talen.

De Duitse versie is de oorspronkelijke **handleiding**. Alle andere taalversies zijn **vertalingen** van de **oorspronkelijke handleiding**.

## Wijzigingenversie

Versie	Datum	Naam
02 - Rev. 01	23.11.2022	GMV / ef
03 - Rev. 00	14.12.2023	GMV / ef

## 2 Algemeen

### Opmerkingen over het document

Deze handleiding is samengesteld met de nodige zorg. Ze dient uitsluitend voor de technische beschrijving van het apparaat en geeft instructies voor de inwerkingstelling, voor de bediening en voor het onderhoud. Bij het bedienen van het apparaat moeten de geldende normen en wettelijke voorschriften evenals evt. in-house voorschriften worden nageleefd.

Voorafgaand aan de inwerkingstelling, tijdens het gebruik en voordat onderhoudswerkzaamheden worden uitgevoerd aan het apparaat, moet deze handleiding aandachtig worden doorgelezen of bij de hand worden gehouden om indien nodig, snel informatie te kunnen opzoeken.

### Apparaat

Deze handleiding beschrijft het volgende apparaat.

Naam van het apparaat	HATZ dieselmotor
Typeaanduiding	1B30E, 1B50E

### Klantenservice

Laat servicewerkzaamheden altijd uitvoeren door gekwalificeerd, opgeleid personeel. Wij adviseren hiervoor een van meer dan 500 **HATZ servicestations**. Daar wordt uw apparaat gerepareerd door voortdurend bijgeschoold personeel, met **originele reserveonderdelen van HATZ** en met **HATZ gereedschap**. Ook voor advies en levering van reserveonderdelen staat het wereldwijde HATZ servicenetwerk tot uw beschikking. Het adres van het dichtstbijzijnde **HATZ servicestation** vindt u in bijgevoegde lijst met reserveonderdelen of op internet op: **www.hatz-diesel.com**

Het inbouwen van ongeschikte reserveonderdelen kan problemen veroorzaken. Voor schade of gevolgschade die daaruit ontstaat, kunnen we geen aansprakelijkheid aanvaarden.

Wij adviseren daarom het gebruik van **originele reserveonderdelen van HATZ**. Deze onderdelen zijn gefabriceerd volgens de strenge specificaties van HATZ en zorgen door hun perfecte pasvorm en functie voor hoogste bedrijfszekerheid. Het bestelnummer vindt u in bijgevoegde lijst met reserveonderdelen of op internet op: **www.hatz-diesel.com**

### Uitsluiting van aansprakelijkheid

De fabrikant aanvaardt geen aansprakelijkheid voor persoonlijk letsel of schade aan eigendommen, evenals aan het apparaat zelf die wordt veroorzaakt door onoordeelkundig gebruik, te voorzien verkeerd gebruik (misbruik) of door het niet opvolgen of onvoldoende naleven van de veiligheidscriteria en procedures die worden beschreven in deze handleiding. Dit geldt ook in geval van wijziging van het apparaat of van gebruik van ongeschikte reserveonderdelen.

Wijzigingen in het belang van de technische vooruitgang, behouden wij ons voor.

## 3 Veiligheid

### 3.1 Algemeen

#### Inleiding

In dit hoofdstuk vindt u alle informatie die u in staat stelt om veilig te werken met het apparaat.

Om ongevallen en beschadiging van het apparaat te voorkomen, moet u alle gegeven veiligheidsinstructies beslist opvolgen.

Lees dit hoofdstuk aandachtig door, voordat u begint met de werkzaamheden.

#### 3.1.1 Beoogd gebruik

##### Beoogd gebruik

Het apparaat dat wordt beschreven in deze handleiding heeft de volgende taken:

- Dieselmotor die bedoeld is voor inbouw in een machine of voor samenbouw met andere machines voor het vormen van een nieuwe machine. Zie paragraaf 11 *Inbouwverklaring, pagina 99*.

Deze motor is uitsluitend bedoeld voor het door de fabrikant van het apparaat – waarin de motor is ingebouwd – opgegeven en geteste beoogde gebruik.

Elk ander gebruik is oneigenlijk en dus onjuist. In dit geval kan de veiligheid worden aangetast van het personeel dat werkt aan het apparaat. Voor schade die daaruit ontstaat, aanvaardt Motorenfabrik HATZ geen aansprakelijkheid.

De bedrijfszekerheid van het apparaat is uitsluitend gewaarborgd bij beoogd gebruik.

Het beoogde gebruik omvat ook het naleven van alle informatie in deze handleiding

##### Te voorzien verkeerd gebruik

Als te voorzien verkeerd gebruik (misbruik) geldt:

- Elke toepassing die afwijkt van het bovengenoemde gebruik of verdergaand gebruik.
- Het negeren van aanwijzingen in deze handleiding.
- De niet-naleving van de veiligheidsinstructies.
- Als storingen die afbreuk kunnen doen aan de veiligheid niet onmiddellijk worden verholpen voordat verdere werkzaamheden worden uitgevoerd (gebruik van het apparaat in een niet-functionele en onveilige technische staat).
- De niet-naleving van de inspectie- en onderhoudswerkzaamheden.
- Elk ongeoorloofd wijzigen of verwijderen van veiligheidsvoorzieningen.

- Het gebruik van ongeschikte of niet door HATZ vrijgegeven reserveonderdelen en accessoires.
- Andere brandstof dan vermeld in de handleiding.
- Gebruik in een brand-gevaarlijke of explosieve omgeving.
- Gebruik in gesloten of slecht geventileerde ruimten.
- Werking in agressieve atmosfeer (bijv. hoge zoutbelasting) zonder verdere maatregelen wat betreft corrosiebescherming.
- Oneigenlijk gebruik afwijkend van DIN 3046 -1 en DIN ISO 8528 (klimaat, belasting, veiligheid).

### Resterende gevaren

Resterende ontstaan door het dagelijkse gebruik of als gevolg van onderhoudswerkzaamheden.

Op deze resterende gevaren wordt gewezen in paragraaf 3.2.2 *Apparaatspecifieke veiligheidsinstructies voor het gebruik, pagina 15* en in paragraaf 3.2.3 *Apparaatspecifieke veiligheidsinstructies voor onderhoudswerkzaamheden, pagina 17* evenals in de overige tekst van deze handleiding, onmiddellijk voor de betreffende beschrijvingen of instructies.

## 3.1.2 Verplichtingen van de exploitant of fabrikant van het apparaat

### Verplichtingen van de fabrikant van het apparaat

Als u een motor hebt die nog niet is geïnstalleerd in een machine en die eerst moet worden ingebouwd, dan moet beslist de **montagehandleiding voor HATZ dieselmotoren** worden gelezen, voordat wordt begonnen met het inbouwen. Deze montagehandleiding bevat belangrijke informatie om de motor veilig te monteren en is verkrijgbaar bij het dichtstbijzijnde **HATZ servicestation**.

**Het starten van de motor is verboden zolang hij niet volledig is ingebouwd!**

Daarnaast wijzen we erop dat de inwerkingstelling van de machine is verboden zolang niet is vastgesteld dat de machine waarin deze motor moet worden ingebouwd, voldoet aan alle maatregelen die relevant zijn voor veiligheid en aan de wettelijke voorschriften.

### Verplichtingen van de exploitant

De exploitant is verplicht om het apparaat alleen te gebruiken in perfecte staat. Hij moet de staat van het apparaat controleren vóór gebruik en ervoor zorgen dat gebreken worden verholpen voorafgaand aan de inwerkingstelling. Het gebruik van het apparaat wanneer gebreken zijn geconstateerd is niet toegestaan. De exploitant moet zich er bovendien van overtuigen dat alle personen die aan het apparaat werken, vertrouwd zijn met de inhoud van deze handleiding .



## Verplichtingen van het bedienings- en onderhoudspersoneel

Het personeel dat verantwoordelijk is voor de bediening en het onderhoud moet deze handleiding hebben gelezen en begrepen of door middel van opleiding/instructie de vereiste kwalificatie hebben voor deze werkzaamheden. Zonder de vereiste kwalificatie mag niemand zelf ook maar kort aan het apparaat werken.

Het bedienings- en onderhoudspersoneel mag niet onder invloed zijn van drugs, medicijnen of alcohol.

Bij alle werkzaamheden aan het apparaat moet de informatie in acht worden genomen die wordt gegeven in deze handleiding.

## Bewaren van deze handleiding

Deze handleiding maakt deel uit van het apparaat (ook bij verkoop). Ze moet in de onmiddellijke nabijheid van het apparaat te allen tijde toegankelijk voor het personeel worden bewaard.

### 3.1.3 Weergave van de veiligheidsinstructies

#### Overzicht

Het apparaat is gebouwd volgens de nieuwste technische inzichten en de algemeen aanvaarde veiligheidstechnische regels. Desondanks kunnen gevaren ontstaan tijdens het gebruik ervan en tijdens onderhoudswerkzaamheden.

Op deze gevaren wordt in deze handleiding geattendeerd door middel van veiligheidsinstructies.

De veiligheidsinstructies staan telkens voor de betreffende beschrijvingen of stappen.

#### Structuur van de veiligheidsinstructies

De veiligheidsinstructies bestaan uit:

- Gevarensymbool
- Signaalwoord
- Beschrijving van het gevaar
- Mogelijke gevolgen
- Maatregelen ter voorkoming

#### Algemeen gevarensymbool



Het algemene gevarensymbool wordt gebruikt om te wijzen op het gevaar voor persoonlijk letsel.

## Signaalwoorden



Het signaalwoord duidt op de mate van gevaar en de ernst van het mogelijke letsel:

Gevarensymbool/ Signaalwoord	Betekenis
 <b>GEVAAR</b>	Dit signaalwoord wordt gebruikt om een onmiddellijk gevaarlijke situatie aan te duiden die ernstig letsel of de dood tot gevolg heeft als ze niet wordt voorkomen.
 <b>WAARSCHUWING</b>	Dit signaalwoord wordt gebruikt om een mogelijk gevaarlijke situatie aan te duiden die ernstig letsel of de dood tot gevolg kan hebben als ze niet wordt voorkomen.
 <b>VOORZICHTIG</b>	Dit signaalwoord wordt gebruikt om een mogelijk gevaarlijke situatie aan te duiden die licht of matig letsel tot gevolg kan hebben als ze niet wordt voorkomen.
<b>VOORZICHTIG</b>	Dit signaalwoord zonder gevarensymbool wordt gebruikt om een mogelijk gevaar voor schade aan eigendommen aan te duiden.
<b>AANWIJZING</b>	Dit signaalwoord wijst op aanvullende, nuttige informatie voor de lezer zoals ondersteunende maatregelen en verwijzingen.

### 3.1.4 Betekenis van de veiligheidssymbolen

#### Uitleg van de symbolen

In de onderstaande tabel is de betekenis beschreven van de veiligheidssymbolen die worden gebruikt in deze handleiding.

Symbool	Betekenis
	Roken, brand of open licht verboden!
	Waarschuwing voor persoonlijk letsel!

Symbol	Betekenis
	Waarschuwing voor hete oppervlakken!
	Waarschuwing voor hete oppervlakken! (Alternatief)
	Waarschuwing voor ontvlambare stoffen!
	Waarschuwing voor explosieve stoffen!
	Waarschuwing voor giftige uitlaatgassen van de motor!
	Waarschuwing voor bijtende stoffen!
	Waarschuwing voor zware lasten!
	Waarschuwing voor schade aan het milieu!
	Deze handleiding of aanvullende documentatie van andere fabrikanten of van de exploitant naleven!
	Aanvullende nuttige informatie voor de lezer!

## 3.2 Veiligheidsinstructies

### 3.2.1 Bedrijfszekerheid

#### Inleiding

Dit hoofdstuk geeft alle belangrijke veiligheidsinstructies voor de bescherming van personen evenals voor een veilige en probleemloze werking. Andere taakgerelateerde veiligheidsinstructies zijn opgenomen aan het begin van de respectieve paragrafen.

 <b>GEVAAR</b>	
	<p><b>Levensgevaar, gevaar voor letsel of gevaar voor schade aan eigendommen door het negeren van deze handleiding en van alle daarin opgenomen veiligheidsinstructies.</b></p> <ul style="list-style-type: none"> <li>▪ Zorg er als exploitant van het apparaat voor dat alle personen die aan het apparaat werken, vertrouwd zijn met de inhoud van deze handleiding.</li> <li>▪ Lees deze handleiding en in het bijzonder de veiligheidsinstructies zorgvuldig door, voordat u aan het apparaat werkt.</li> <li>▪ Zorg ervoor dat voldaan is aan alle vereiste veiligheidsvoorwaarden voordat wordt begonnen met het werken aan het apparaat.</li> <li>▪ Volg alle veiligheidsinstructies op evenals de taakgerelateerde veiligheidsinstructies die zijn ingevoegd in de desbetreffende paragrafen.</li> </ul>

#### Gebruik van het apparaat

- Het apparaat uitsluitend gebruiken voor het doel dat wordt beschreven in hoofdstuk 3.1.1 *Beoogd gebruik, pagina 7*.

#### Naleving van de overige voorschriften

- De geldige voorschriften van de Duitse ongevallenverzekeraars moeten in acht worden genomen.
- De aanwijzingen van de Duitse Betriebssicherheitsverordnung (BetrSichV, verordening met betrekking tot de veiligheid gedurende het bedrijf) moeten worden nageleefd.
- Voor het gebruik van het apparaat gelden bovendien de plaatselijke veiligheids-, ongevallenpreventie- en milieuvoorschriften.

#### Persoonlijke beschermingsmiddelen

Tijdens het gebruik en onderhoud van het apparaat moeten de persoonlijke beschermingsmiddelen bij de hand worden gehouden en indien nodig worden gedragen. Op het dragen van persoonlijke beschermingsmiddelen wordt gewezen bij de beschrijving van de respectieve werkstappen.

Beschermingsmiddelen	Pictogram	Functie
Veiligheidsschoenen		Veiligheidsschoenen bieden bescherming tegen: <ul style="list-style-type: none"> <li>▪ Uitglijden</li> <li>▪ Vallende voorwerpen</li> </ul>
Gehoorbescherming		De gehoorbescherming biedt bescherming tegen schade aan het gehoor als gevolg van buitensporig en lang langdurig lawaai.
Beschermende handschoenen		Beschermende handschoenen beschermen de handen tegen letsel door bijv. accuzuur.
Veiligheidsbril (met zijschilden)		Een veiligheidsbril beschermt de ogen tegen in het rond vliegende delen (bijv. stofdeeltjes, vloeistofspatten, zuurspatten).
Fijnstofmasker		Een fijnstofmasker beschermt de drager tegen schadelijke kleine deeltjes.
Werkkleding		Strak zittende werkkleding dragen. Deze mag de bewegingsvrijheid echter niet beperken.

### Waarschuings- en informatieborden op het apparaat

De waarschuings- en informatieborden die zijn aangebracht op het apparaat moeten worden nageleefd (zie paragraaf 3.3 *Borden*, pagina 21).

De waarschuings- en informatieborden moeten in leesbare staat worden gehouden en indien nodig worden vervangen. Neem hiervoor contact op met het dichtstbijzijnde **HATZ servicestation**.

### Onderhoudswerkzaamheden




Onderhoudswerkzaamheden die buiten het bestek vallen van de werkzaamheden die worden beschreven in deze handleiding, mogen alleen worden uitgevoerd door gekwalificeerd, opgeleid personeel (zie paragraaf 2 *Algemeen*, pagina 6).

Onbevoegde onderhoudswerkzaamheden evenals constructieve wijziging van het apparaat, in het bijzonder van de veiligheidsvoorzieningen, zijn niet toegestaan.

## Veiligheidsvoorzieningen

Veiligheidsvoorzieningen mogen niet worden gewijzigd of voor de normale werking worden opgeheven.

### Algemene veiligheidsinstructies

 <b>GEVAAR</b>	
	<p><b>Levensgevaar en gevaar voor letsel door het negeren van waarschuwingen op het apparaat en in deze handleiding.</b></p> <ul style="list-style-type: none"> <li>▪ Waarschuwingen op het apparaat en in deze handleiding opvolgen.</li> </ul>
 <b>WAARSCHUWING</b>	
	<p><b>Gevaar voor letsel en gevaren voor een storingvrije werking als gevolg van ontbrekende kwalificatie van het personeel.</b></p> <ul style="list-style-type: none"> <li>▪ Het personeel moet deze handleiding hebben gelezen en begrepen of door middel van opleiding of instructie de vereiste kwalificatie hebben verworven voor deze werkzaamheden.</li> <li>▪ Apparaat uitsluitend laten bedienen en onderhouden door gekwalificeerd personeel.</li> <li>▪ Als deze aanwijzing wordt genegeerd, vervallen alle afspraken op garantie.</li> </ul>
 <b>WAARSCHUWING</b>	
	<p><b>Gevaar voor letsel door het negeren van de instructies en door ongeoorloofde acties op het apparaat.</b></p> <ul style="list-style-type: none"> <li>▪ Alle gegeven instructies opvolgen.</li> <li>▪ Geen werkzaamheden uitvoeren waarvoor de vereiste kwalificatie ontbreekt. Indien nodig, een beroep doen op personeel dat goed is geïnstrueerd.</li> </ul>
 <b>VOORZICHTIG</b>	
	<p><b>Gevaar voor letsel door overbelasting van het lichaam.</b></p> <p>Het omhooghijsen van het apparaat voor transport of verplaatsing kan leiden tot letsel (bijv. aan de rug)</p> <ul style="list-style-type: none"> <li>▪ Apparaat alleen optillen met een hefinrichting (zie paragraaf 6.1 <i>Transport, pagina 34</i>).</li> </ul>

## 3.2.2 Apparaatspecifieke veiligheidsinstructies voor het gebruik

### Inleiding

Tijdens gebruik kunnen resterende gevaren uitgaan van het apparaat. Om gevaren uit te sluiten, moeten door alle personen die werken aan het apparaat, de algemene en apparaatspecifieke veiligheidsinstructies worden opgevolgd.

Als u een motor hebt die nog niet is geïnstalleerd in een machine en die eerst moet worden ingebouwd, dan moet beslist de **montagehandleiding voor HATZ dieselmotoren** worden gelezen, voordat wordt begonnen met het inbouwen.

Deze montagehandleiding bevat belangrijke informatie voor het veilig inbouwen.

In het geval van inbouw in een machine of bij samenbouw met andere machines voor het vormen van een nieuwe machine, is de inwerkingstelling van de motor verboden zolang niet is vastgesteld dat de nieuwe machine in zijn geheel voldoet aan alle maatregelen en voorschriften die relevant zijn voor veiligheid, zoals voorgeschreven door de respectieve wetgever.










### Veilige werking

- Voordat het apparaat wordt ingeschakeld, ervoor zorgen dat niemand gewond kan raken door het starten.
- Tijdens de werking van het apparaat erop letten dat onbevoegden geen toegang hebben tot het werkingsgebied van het apparaat.
- Delen van het uitlaatsysteem evenals het oppervlak van de motor zijn heet tijdens de werking. Gevaar voor letsel als gevolg van het aanraken van hete delen! Motor laten afkoelen voordat wordt begonnen met onderhoudswerkzaamheden.
- Niet bijtanken tijdens het gebruik.

### Storingen

- Storingen die leiden tot een lagere veiligheid, onmiddellijk verhelpen.
- Apparaat uitschakelen en pas weer in werking stellen, nadat alle storingen zijn verholpen.

## Veiligheidsinstructies voor het gebruik

 <b>GEVAAR</b>	
	<p><b>Levensgevaar als gevolg van het inademen van uitlaatgas-</b> <b>sen.</b></p> <p>In gesloten of slecht geventileerde ruimten kunnen de giftige uitlaatgassen van de motor leiden tot bewusteloosheid en zelfs tot de dood.</p> <ul style="list-style-type: none"> <li>▪ Apparaat nooit gebruiken in gesloten of slecht geventileerde ruimten.</li> <li>▪ Uitlaatgassen niet inademen.</li> </ul>
 <b>GEVAAR</b>	
	<p><b>Brandgevaar door heet uitlaatgassysteem.</b></p> <p>Als er brandbare materialen met de uitlaatgasstroom of het hete uitlaatsgassysteem in aanraking komen, kunnen deze materialen in brand raken.</p> <ul style="list-style-type: none"> <li>▪ Houd brandbare materialen uit de buurt van het uitlaatsgassysteem.</li> <li>▪ Motor (uitlaatgasstroom resp. heet uitlaatsgassysteem) niet direct in de buurt van brandbaar materiaal toepassen.</li> </ul>
 <b>GEVAAR</b>	
 	<p><b>Brandgevaar als gevolg van brandstof.</b></p> <p>Gelekte of gemorste brandstof kan ontbranden door hete delen van de motor en ernstig brandletsel veroorzaken.</p> <ul style="list-style-type: none"> <li>▪ Alleen tanken met een uitgeschakelde en afgekoelde motor.</li> <li>▪ Nooit tanken in de buurt van open vuur of van vonken.</li> <li>▪ Niet roken.</li> <li>▪ Brandstof niet morsen.</li> </ul>
 <b>VOORZICHTIG</b>	
	<p><b>Gevaar voor letsel als gevolg van een defect startkoord.</b></p> <p>Een (door)geschuurd startkoord kan breken en daardoor persoonlijk letsel veroorzaken.</p> <ul style="list-style-type: none"> <li>▪ Startkoord voorafgaand aan het gebruik controleren op schuurplekken; indien nodig vernieuwen.</li> </ul>



### 3.2.3 Apparaatspecifieke veiligheidsinstructies voor onderhoudswerkzaamheden

#### Inleiding

Tijdens onderhoud kunnen resterende gevaren uitgaan van het apparaat. Om gevaren uit te sluiten, moeten door alle personen die werken aan het apparaat, de algemene en apparaatspecifieke veiligheidsinstructies worden opgevolgd.

#### Onderhoudsintervallen

- Onderhoudsintervallen beslist aanhouden.
- Veiligheidsvoorzieningen regelmatig controleren op goede staat en werking.
- Elektrische aansluitingen, bedrading en bevestigingsdelen regelmatig controleren op goede staat.

#### Onderhoudswerkzaamheden

Onderhoudswerkzaamheden die buiten het bestek vallen van de werkzaamheden die worden beschreven in deze handleiding, mogen alleen worden uitgevoerd door gekwalificeerd, opgeleid personeel. Wij adviseren hiervoor een van meer dan 500 **HATZ servicestations**.

#### Vervangen van onderdelen

- Voor het vervangen van defecte componenten adviseren wij het gebruik van originele **reserveonderdelen van HATZ** (zie paragraaf 2 *Algemeen, pagina 6*).
- Niet langer bruikbare delen verwijderen volgens de plaatselijke milieuvoorschriften of aanbieden voor hergebruik.

#### Maatregelen na onderhoud en werkzaamheden om storingen te verhelpen







- Losse elektrische verbindingen weer goed vastzetten; elektrische componenten en apparatuur controleren op werking.
- Volledig apparaat controleren op vreemde voorwerpen; eventuele vreemde voorwerpen verwijderen.

## Veiligheidsinstructies voor onderhoudswerkzaamheden

 <b>GEVAAR</b>	
	<p><b>Explosiegevaar als gevolg van ontvlambare reinigingsmiddelen.</b></p> <p>Er bestaat explosiegevaar als wasbenzine wordt gebruikt voor het reinigen. Dit is zeer licht ontvlambaar, kan elektrostatisch worden geladen en een explosief gas-luchtmengsel vormen.</p> <ul style="list-style-type: none"> <li>▪ Voor het reinigen halogeenvrije koudreiniger gebruiken met een hoog vlampunt.</li> <li>▪ Voorschriften van de fabrikant opvolgen.</li> </ul>
 <b>WAARSCHUWING</b>	
 	<p><b>Gevaar voor letsel als gevolg van perslucht en stofdeeltjes.</b></p> <p>Tijdens het reinigen met perslucht kan oogletsel ontstaan.</p> <ul style="list-style-type: none"> <li>▪ Veiligheidsbril dragen.</li> </ul>
 <b>VOORZICHTIG</b>	
	<p><b>Gevaar voor letsel door het niet opvolgen van onderhoudsinstructies.</b></p> <ul style="list-style-type: none"> <li>▪ Onderhoudswerkzaamheden alleen uitvoeren wanneer de motor is uitgeschakeld.</li> <li>▪ Startvoorzieningen (startslinger, repeteerstarter of contact-sleutel) buiten het bereik van onbevoegden houden.</li> <li>▪ Bij motoren in een versie met een elektrische startvoorziening: minpool van de accu loskoppelen.</li> <li>▪ Nadat de onderhoudswerkzaamheden zijn voltooid, controleren of alle gereedschappen verwijderd zijn van het apparaat.</li> </ul>
 <b>VOORZICHTIG</b>	
	<p><b>Gevaar voor brandletsel.</b></p> <p>Tijdens het werken aan de hete motor bestaat gevaar voor brandletsel.</p> <ul style="list-style-type: none"> <li>▪ Motor laten afkoelen voordat wordt begonnen met onderhoudswerkzaamheden.</li> </ul>

### 3.2.4 Elektrisch systeem

#### Veiligheidsinstructies

 <b>GEVAAR</b>	
	<p><b>Levensgevaar, gevaar voor letsel of gevaar voor schade aan eigendommen als gevolg van verkeerd gebruik van accu's.</b></p> <ul style="list-style-type: none"> <li>▪ Geen gereedschap of andere metalen objecten op de accu plaatsen.</li> <li>▪ Voorafgaand aan elke uitvoering van werkzaamheden aan het elektrische systeem altijd de minpool loskoppelen van de accu.</li> <li>▪ Nooit de pluspool (+) en minpool (-) van de accu verwisselen.</li> <li>▪ Bij het inbouwen van de accu eerst de <b>pluskabel</b> vervolgens de <b>minkabel</b> aansluiten.</li> <li>▪ Bij het demonteren eerst de <b>minkabel</b> vervolgens de <b>pluskabel</b> losmaken.</li> <li>▪ Beslist kortsluiting en massacontact van stroomvoerende kabels vermijden.</li> <li>▪ In het geval van storingen moeten de kabelaansluitingen worden gecontroleerd op goed contact.</li> </ul>
 <b>GEVAAR</b>	
	<p><b>Explosiegevaar als gevolg van ontvlambare stoffen.</b></p> <p>Er bestaat explosiegevaar als gevolg van ontvlambare gassen.</p> <ul style="list-style-type: none"> <li>▪ Accu's uit de buurt houden van open vuur en vonken.</li> <li>▪ Tijdens het werken met accu's niet roken.</li> </ul>
 <b>VOORZICHTIG</b>	
	<p><b>Gevaar voor chemische verbranding</b></p> <p>Bij het gebruik van accu's voor de elektrische bediening kan chemische verbranding ontstaan.</p> <ul style="list-style-type: none"> <li>▪ Ogen, huid en kleding beschermen tegen het bijtende accu-zuur.</li> <li>▪ Zuurspatten onmiddellijk grondig wegspoelen met schoon water, in geval van nood een arts raadplegen.</li> </ul>

- Defecte controlelampjes onmiddellijk vervangen.
- Terwijl het apparaat werkt, de accu niet loskoppelen. Eventuele spanningsspieken kunnen elektronische componenten beschadigen.
- De componenten van het elektrische systeem bij het reinigen van het apparaat niet sproeien met een waterstraal of hogedrukreiniger.
- De accu loskoppelen in het geval van laswerkzaamheden aan het apparaat en de massaklem van het lasapparaat zo dicht mogelijk bij de las plaatsen. Stekkerverbindingen van het motorregelapparaat en van de spanningsregelaar van de generator scheiden.

### AANWIJZING



- Voor elektrische installaties die niet worden uitgevoerd volgens schakelschema's van HATZ, zijn wij niet aansprakelijk.

### 3.3 Borden

#### Waarschuwings- en informatieborden op de motor

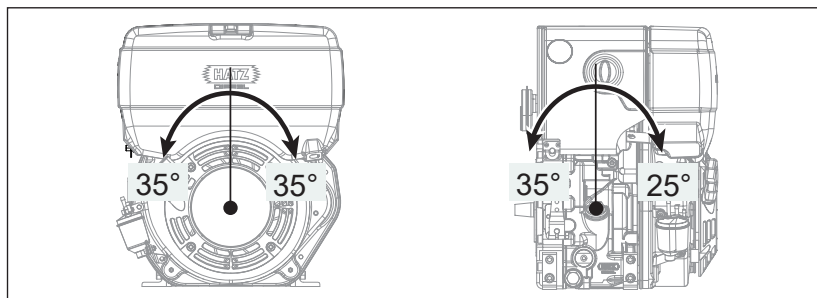
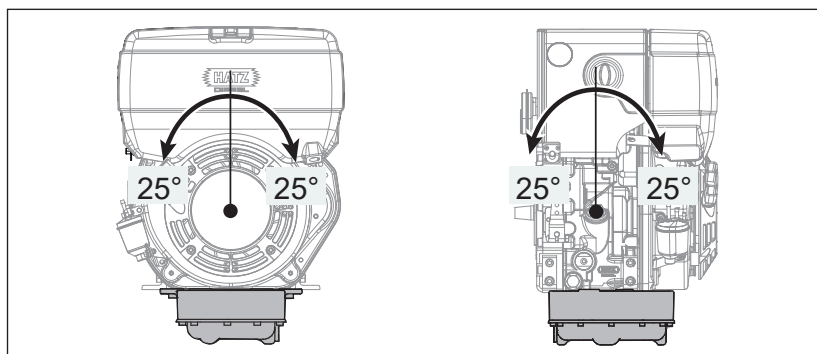
Bord	Betekenis
	<p>Onderhoudsinstructies (zie paragraaf 8.2 <i>Onderhoudswerkzaamheden</i>, pagina 55)</p>
	<p>Noodstart met repeteerstarter (zie paragraaf 9.4 <i>Noodstart</i>, pagina 91)</p>
	<p><b>VOORZICHTIG!</b>          Gevaar voor letsel als gevolg van een defect startkoord.          Een (door)geschuurd startkoord kan breken en daardoor persoonlijk letsel veroorzaken.</p> <ul style="list-style-type: none"> <li>Startkoord voorafgaand aan het gebruik controleren op schuurplekken; indien nodig vernieuwen.</li> </ul>
	<p>Alleen vullen met dieselbrandstof. Specificatie, zie paragraaf 4.4 <i>Brandstof</i>, pagina 26.</p>

## 4 Technische gegevens

### 4.1 Motorgegevens en vulhoeveelheden

Type		1B30E	1B50E
Soort		Luchtgekoelde viertakt dieselmotor	
Verbrandingssysteem		Directe insputing	
Aantal cilinders		1	1
Boring / slag	mm	80 / 69	93 / 76
Slagvolume	cm <sup>3</sup>	347	517
Tankinhoud	Ltr.	5	5
Hoeveelheid motorolie			
zonder oliecarter	ca. ltr.	1,1 <sup>1)</sup>	1,5 <sup>1)</sup>
met oliecarter	ca. ltr.	2,5 <sup>1)</sup>	3,2 <sup>1)</sup>
Vershil tussen "max" en "min" merkstreek op peilstok			
zonder oliecarter	ca. ltr.	0,5 <sup>1)</sup>	0,8 <sup>1)</sup>
met oliecarter	ca. ltr.	1,5 <sup>1)</sup>	2,2 <sup>1)</sup>
Motorolieverbruik (na de inlooperperiode)	max.	1% van het brandstofverbruik, gebaseerd op vollast	
Motoroliedruk bij olietemperatuur 100 °C	ong.	2,5 bar bij 3000 min <sup>-1</sup>	
Draairichting uitgaande as		Links	
Klepspeling bij 10 – 30 °C			
Inlaat/uitlaat	mm	0,10	0,10
Gewicht (incl. tank, luchtfilter, demper uitlaatsysteem en elektrische startvoorziening)	ong. kg	41	58
Accucapaciteit	max.	12 V – 55 Ah / 420 A (EN) / 450 A (SAE)	

<sup>1)</sup> Deze gegevens moeten worden beschouwd als bij benadering. Doorslaggevend is altijd de max. – merkstreek op de oliepeilstok (zie paragraaf 7.5 *Oliepeil controleren, pagina 47*).

**Maximaal toegestane schuine stand bij continue werking \*****Zonder extra oliebak****Met extra oliebak**

\* Overschrijding van deze grenswaarden leidt tot schade aan de motor.

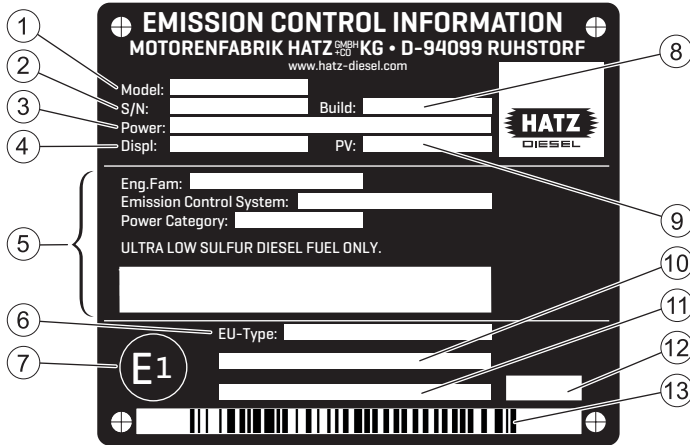
**Motortypen**

Versie	Beschrijving
T	normale massacompensatie (alleen 1B50ET)
U	extra massacompensatie (alleen 1B50EU)

**Aanhaalmomenten**

Aanduiding	Nm
Olieaftapplug	50

## 4.2 Typeplaatje van de motor



Het typeplaatje van de motor is aangebracht op de motorafdekplaat en bevat de volgende motorgegevens:

1	Modelaanduiding van de motor
2	Motornummer
3	Motorvermogen (kW) bij nominaal toerental (RPM)
4	Cilinderinhoud (liter)
5	Informatie voor VS-emissiecificatie (EPA/CARB)
6	EU typegoedkeuringsnummer
7	EU land van herkomst (Duitsland)
8	Bouwjaar (maand/jaar)
9	Testspecificatie voor speciale instellingen
10	Aanduiding motorfamilie of vrijstellingscode (EM) resp. overgangscodde (TM) conform het voorschrift (EU) 2016/1628
11	Verdere vermeldingen conform de verordening 2017/656 (uitzonderingen) of „Separate shipment information“
12	Code voor variant typeplaatje
13	Barcode (motornummer)

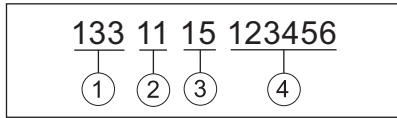
De volgende gegevens moeten altijd worden opgegeven bij vragen en bestellingen van reserveonderdelen:

1	Modelaanduiding
2	Motornummer
3	Nominaal toerental (RPM)



## 4.2.1 Motornummer

### Uitsplitsing van het motornummer



1	Typenummer van de motor
2	Serienummer van de motor
3	Bouwjaar
4	Fabricagenummer (doorlopend)

## 4.3 Motorolie

### Kwaliteit van de olie

Geschikt zijn alle merkoliën die ten minste een van de volgende specificaties hebben:

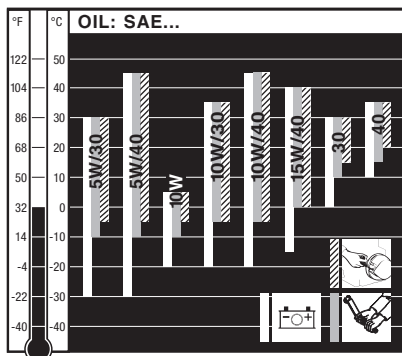
- **ACEA E6 of E8** (aanbevolen)
- **ACEA E9 of E11**
- **ACEA C3 / C4** (HTHS  $\geq$  3,5 mPas)
- **API CK-4 of CJ-4**

### VOORZICHTIG

#### **Schade aan de diesel-oxidatiekatalysator (DOC) als gevolg van ongeschikte motorolie.**

Ongeschikte motorolie is schadelijk voor de werking en levensduur van de katalysator.  
Alleen motorolie met een zeer gehalte aan sulfaatas, fosfor en zwavel – zogeheten "Low SAPS" oliën – gebruiken, die voldoen aan een of meer van de bovenstaande specificaties.

## Viscositeit van de olie



Selecteer de aanbevolen viscositeit afhankelijk van de startwijze (repeteer-, startslinger- of elektrische startvoorziening) en van de omgevingstemperatuur waarbij de motor wordt gebruikt.

### VOORZICHTIG

#### Motorschade als gevolg van ongeschikte motorolie.

Ongeschikte motorolie leidt tot een aanzienlijke verkorting van de levensduur van de motor.  
Alleen motorolie gebruiken die voldoet aan de bovengenoemde specificaties.

## 4.4 Brandstof

### Type brandstof

Geschikt zijn alle dieselbrandstoffen die voldoen aan de minimale eisen van de volgende specificaties:

- **Europa: EN 590**
- **UK: BS 2869 A1 / A2**
- **USA: ASTM D 975-09a 1-D S15 of 2-D S15**

### VOORZICHTIG

#### Gevaar voor schade aan de motor als gevolg van brandstof van slechte kwaliteit.

Gebruik van brandstof die niet voldoet aan de genoemde specificaties, kan motorschade veroorzaken.

- Gebruik van brandstoffen met afwijkende specificatie alleen na voorafgaande toestemming van Motorenfabrik HATZ (hoofdkantoor).

**VOORZICHTIG****Gevaar voor storingen in de werking als gevolg van verouderde brandstof.**

Als dieselbrandstof langere tijd in de brandstoftank blijft zitten of wordt opgeslagen in jerrycans, kan er aangroei ontstaan als gevolg van het verouderingsproces van de brandstof. Deze aangroei leidt tot storingen in de werking wegens verstopte brandstoffilters en tot schade aan het brandstofinspuitsysteem.

- Bij apparaten die langer dan 3 maanden niet worden gebruikt de voorgeschreven opslagprocedures uitvoeren (zie hoofdstuk *10.1 Opslag van het apparaat, pagina 96*).
- Alleen schone dieselbrandstof tanken, die bijvoorbeeld bij tankstations wordt aangeboden.

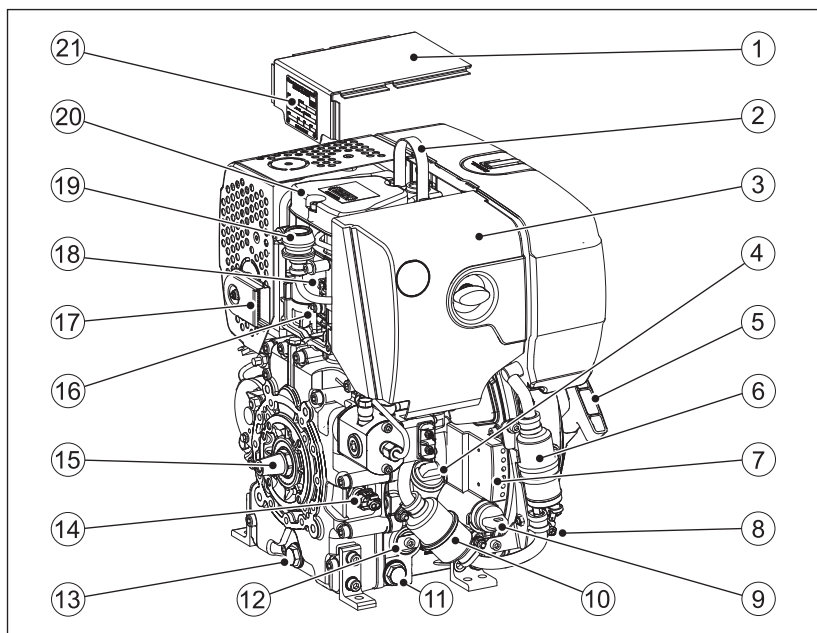
**Winterbrandstof**

Dieselbrandstof verliest bij lage temperaturen aan stromingsvermogen wat tot bedrijfsstoringen kan leiden. Bij buitentemperaturen beneden de 0 °C koudebestendige dieselbrandstof toepassen.

## 5 Motoroverzicht

### 5.1 Aanduiding van de onderdelen

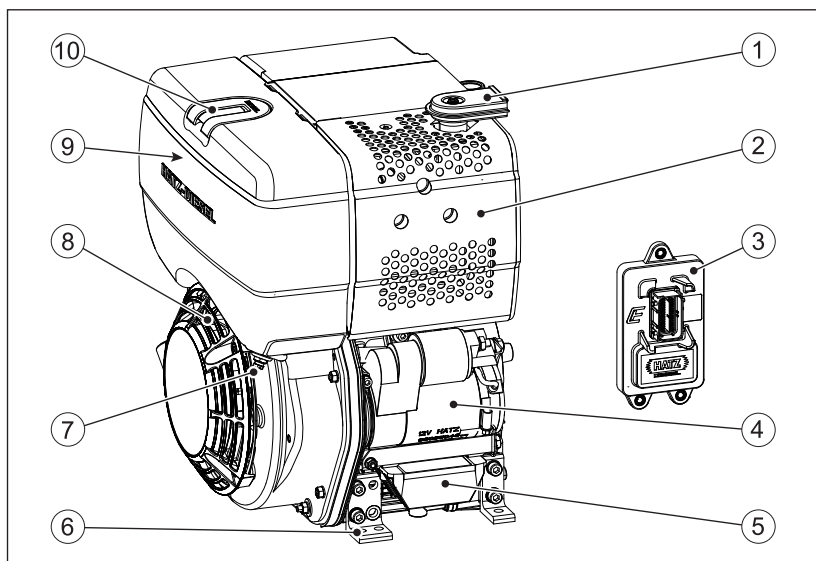
#### Aanzuigkant



1	Motorafdekplaat
2	Hijsoog
3	Droog luchtfilter
4	Olievuldop en oliepeilstok
5	Handgreep voor noodstartvoorziening (optie)
6	Elektrische brandstofpomp
7	Controlelampjes
8	Krukas-toerentalsensor
9	Contactslot
10	Brandstofhoofdfilter
11	Olieaftapplug zijkant
12	Sluitschroef voor het oliefilter
13	Olieaftapplug voor

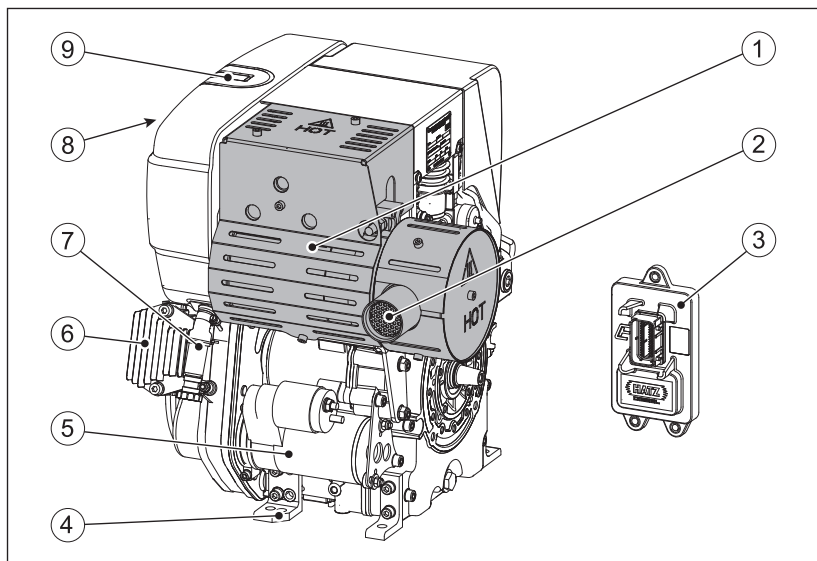
14	Olietemperatuursensor
15	Krukas – krachtafname
16	oliedrukschakelaar
17	Uitlaatspruitstuk met zeef (uitlaatgasuitgang aan de zijkant)
18	temperatuurschakelaar
19	Luchtfilter-onderhoudsweergave (optie)
20	Kleppendeksel
21	Typeplaatje

### Uitlaatgaskant (standaarduitvoering)



1	Uitlaatspruitstuk met zeef (uitlaatgasuitgang boven)
2	Uitlaatdemper met aanraakbescherming
3	Motorregelapparaat
4	Elektrostarter
5	Spanningsregelaar
6	motorvoet
7	waterafscheider
8	Aanzuigopening voor koel- en verbrandingslucht
9	Brandstof-voorfilter (in de tank)

## 10 Tankvuldop

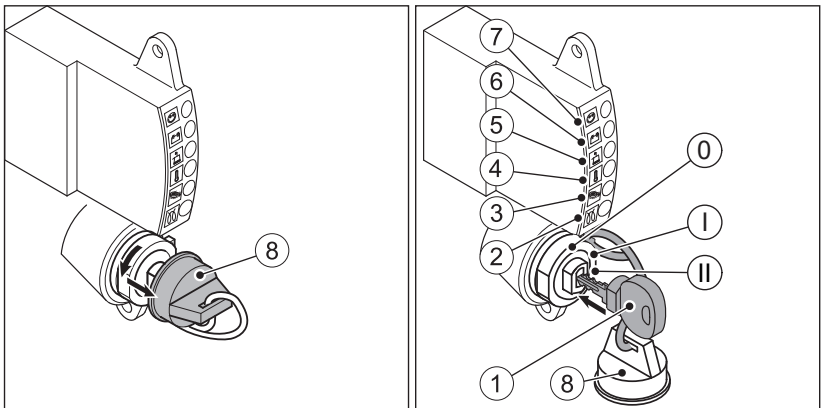
**Uitlaatgaskant (uitvoering met dieselroetfilter)**

1	Uitlaatgasdemper met dieselroetfilter (DPF) een aanraakbescherming
2	Uitlaatgaspijp (uitlaatgasopening)
3	Motorregelapparaat
4	motorvoet
5	Elektrostarter
6	Spanningsregelaar
7	Waterafscheider met kijkglas (optie)
8	Brandstof-voorfilter (in de tank)
9	Tankvuldop

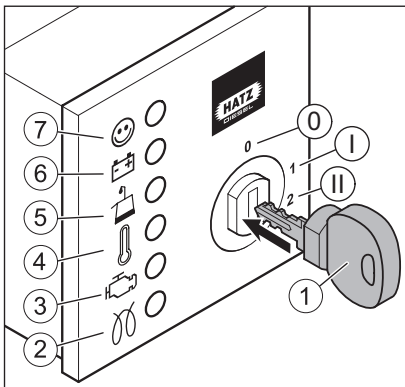
## 5.2 HATZ instrumentenkast

### Overzicht

#### Standaard (dashboardkastje aan de motor gemonteerd)




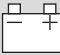



#### Optie (extern dashboardkastje)





1	Contactsleutel
2	Voorgloeilampje (optie)
3	Motorstoring
4	Lampje voor de motortemperatuur
5	Lampje oliedruk
6	Laadcontrole
7	Lampje In werking
8	Beschermkap (alleen bij standaard dashboardkastje)

Contactslot	
0	Uit
I	In werking
II	Starten

### Uitleg van de symbolen

Symbol	Betekenis
	<p><b>Lampje In werking</b> Brandt tijdens de werking als er geen motorstoring is.</p>
	<p><b>Laadcontrole</b> Storing in de dynamo of in de laadkring van de dynamo. De accu wordt niet meer opgeladen. Storing onmiddellijk verhelpen.</p>
	<p><b>Oliepeilweergave</b> Motoroliedruk te laag. Gevaar voor schade aan de motor. Motor meteen afzetten en oliepeil controleren (zie paragraaf 7.5 <i>Oliepeil controleren, pagina 47</i>). Wanneer het oliepeil in orde is, contact opnemen met een HATZ servicestation.</p>
	<p><b>Lampje voor de motortemperatuur</b> Motortemperatuur is onaanvaardbaar hoog. Gevaar voor schade aan de motor. Motor onmiddellijk afzetten!  Details voor het zoeken van storingen zie paragraaf 9.1 <i>Storingen zoeken en verhelpen, pagina 81</i>.</p>
	<p><b>Motorstoring</b> (symbool bij extern dashboardkastje) Dit lampje brandt of knippert bij motorstoringen. Details voor maatregelen voor het zoeken van storingen zie 9.2 <i>Tabel knipcodes voor motorstoringen, pagina 85</i>.</p> <p>Afhankelijk van de uitvoering van de motor reageert de motorbesturing bij storingen als volgt:</p> <ul style="list-style-type: none"> <li>▪ <b>Nooddraaien</b> De motor schakelt om naar de nooddraaifunctie. In deze situatie wordt het motorvermogen gereduceerd of het maximum toerental beperkt. De weergave voor motorstoring brandt.</li> <li>▪ <b>Motorstop</b> De motor wordt uitgeschakeld. De weergave voor motorstoring knippert.</li> <li>▪ <b>Waarschuwinglampje</b> Met het lampje voor motorstoring wordt er op een storing attent gemaakt.</li> </ul>



Symbool	Betekenis
	<p><b>Motorstoring</b> (symbool bij dashboardkastje aan de motor gemonteerd)</p> <p>Dit lampje brandt of knippert bij motorstoringen. Details voor maatregelen voor het zoeken van storingen zie <i>9.2 Tabel knipcodes voor motorstoringen, pagina 85</i>.</p> <p>Afhankelijk van de uitvoering van de motor reageert de motorbesturing bij storingen als volgt:</p> <ul style="list-style-type: none"> <li>▪ <b>Nooddraaien</b> De motor schakelt om naar de nooddraaifunctie. In deze situatie wordt het motorvermogen gereduceerd of het maximum toerental beperkt. De weergave voor motorstoring brandt.</li> <li>▪ <b>Motorstop</b> De motor wordt uitgeschakeld. De weergave voor motorstoring knippert.</li> <li>▪ <b>Waarschuingslampje</b> Met het lampje voor motorstoring wordt er op een storing attent gemaakt.</li> </ul>
	<p><b>Voorgloeilampje</b></p> <p>Brandt bij temperaturen onder 0 °C. Motor starten als het lampje is gedoofd.</p>

## 6 Transport, montage en inwerkingstelling

### 6.1 Transport

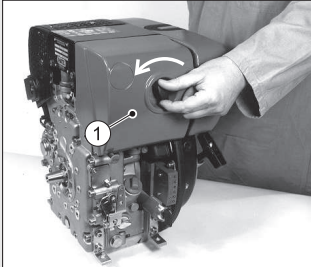
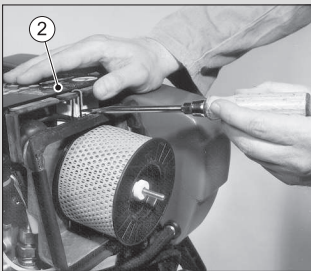
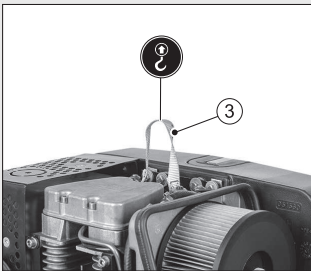
#### Veiligheidsinstructies

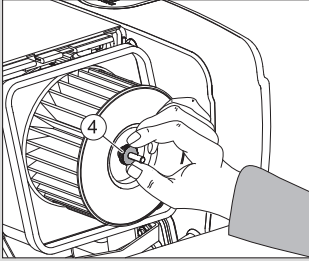
 <b>WAARSCHUWING</b>	
	<p><b>Gevaar voor letsel als gevolg van ondeskundig omhooghijsen en transporteren.</b></p> <p>Gevaar voor beknelling als gevolg van het vallen of kantelen van de motor.</p> <ul style="list-style-type: none"> <li>▪ Voor het omhooghijsen mag alleen het standaard aangebrachte hijssoog worden gebruikt.</li> <li>▪ Voor het optillen van de motor het hijssoog op beschadiging controleren. Het optillen is bij een beschadigd hijssoog niet toegestaan. Beschadigd hijssoog voor het optillen vervangen.</li> <li>▪ Alleen geschikte hefwerktuigen gebruiken met voldoende draagvermogen.</li> <li>▪ Komt nooit onder hangende lasten.</li> </ul>
 <b>VOORZICHTIG</b>	
	<p><b>Hijssoog alleen gebruiken voor het transport van de motor.</b></p> <p>Niet gebruiken voor het omhooghijsen van complete apparaten.</p>
 <b>VOORZICHTIG</b>	
	<p><b>Gevaar voor letsel door overbelasting van het lichaam.</b></p> <p>Het omhooghijsen van het apparaat voor transport of verplaatsing kan leiden tot letsel (bijv. aan de rug).</p> <ul style="list-style-type: none"> <li>▪ Apparaat alleen omhooghijsen met een hefinrichting.</li> </ul>
<b>AANWIJZING</b>	
	<p><b>Gevaar voor verontreiniging van het milieu als gevolg van vrijkomende vloeistoffen.</b></p> <p>Als het apparaat wordt gekanteld, kunnen motorolie en brandstof eruit lopen.</p> <ul style="list-style-type: none"> <li>▪ Apparaat alleen rechtop staand transporteren.</li> </ul>

### Transportvoorwaarden

- Tijdens het transport van het apparaat de veiligheidsinstructies opvolgen.
- Tijdens het transport de geldende veiligheids- en ongevalpreventievoorschriften opvolgen.
- Na aflevering het apparaat controleren op volledigheid en transportschade.
- Het apparaat alleen transporteren in uitgeschakelde en afgekoelde staat.
- Voor vragen over het transport van het apparaat kunt u contact opnemen met het dichtstbijzijnde **HATZ servicestation**. Contactmogelijkheden zie hoofdstuk 1 Colofon, pagina 5 of [www.hatz-diesel.com](http://www.hatz-diesel.com).

### Toegang tot het hijs oog

Stap	Activiteit	Afbeelding
1	Deksel (1) van het luchtfilter eraf schroeven.	
2	Motorafdekplaat (2) verwijderen.	
3	Hijsvoorziening aan het hijs oog (3) aanslaan.	

Stap	Activiteit	Afbeelding
4	<p>Nadat de transportwerkzaamheden zijn beëindigd, de motorafdekplaat en het deksel van het luchtfilter weer monteren.</p> <p><i>Aanwijzing:</i> Voor de montage van het deksel naar het luchtfilter de wartelmoer (4) op stevige montage controleren.</p>	

## 6.2 Montage-instructies

HATZ dieselmotoren zijn economisch, robuust en duurzaam. Daarom worden ze meestal ingebouwd in apparaten die commercieel worden gebruikt.

De fabrikant van het apparaat moet bestaande voorschriften voor de veiligheid van het apparaat opvolgen – de motor maakt deel uit van een apparaat.

Afhankelijk van de toepassing en inbouw van de motor kan het voor de fabrikant en de exploitant van het apparaat noodzakelijk worden om veiligheidsvoorzieningen aan te brengen die oneigenlijk gebruik uitsluiten. Hierbij moet worden gelet op het volgende:

- Delen van het uitlaatsysteem evenals het oppervlak van de motor zijn heet tijdens de werking en mogen tot aan de afkoelen na het uitschakelen van de motor niet worden aangeraakt.
- Onjuiste bedrading of onjuiste bediening van het elektrische systeem kan leiden tot vonkvorming en moet worden voorkomen.
- Draaiende delen moeten, na het inbouwen van de motor in apparaten, worden beschermd tegen aanraking.  
Voor de riemoverbrenging van de koelventilator- en dynamo-aandrijving zijn bij HATZ beschermende voorzieningen verkrijgbaar.
- Alle informatie- en waarschuwingsborden die zijn aangebracht op de motor opvolgen en in goed leesbare staat behouden. Als er een sticker loslaat of nog slechts moeilijk kan worden gelezen, moet onmiddellijk worden gezorgd voor vervanging! Neem hiervoor contact op met het dichtstbijzijnde **HATZ servicestation**.
- Elke onjuiste wijziging aan de motor sluit aansprakelijkheid uit voor daaruit voortvloeiende schade.

Alleen regelmatig onderhoud, volgens de aanwijzingen in deze handleiding, garandeert dat de motor bedrijfsklaar blijft.

De **montagehandleiding** bevat belangrijke informatie om de motor veilig te monteren. Ze is verkrijgbaar in elk **Hatz servicestation**.

Neem in geval van twijfel contact op met het dichtstbijzijnde **HATZ servicestation** voordat de motor in gebruik wordt genomen.

### 6.3 Voorbereiding voor de inwerkingstelling

- De geleverde delen controleren op volledigheid, schade of andere afwijkingen.
- Op voldoende ventilatie op de standplaats letten.

 <b>GEVAAR</b>	
	<p><b>Levensgevaar als gevolg van het inademen van uitlaatgas- sen.</b></p> <p>In gesloten of slecht geventileerde ruimten kunnen de giftige uitlaatgassen van de motor leiden tot bewusteloosheid en zelfs tot de dood.</p> <ul style="list-style-type: none"> <li>▪ Apparaat nooit gebruiken in gesloten of slecht geventileerde ruimten.</li> <li>▪ Uitlaatgassen niet inademen.</li> </ul>

### 6.4 Vullen met motorolie (eerste vulling)

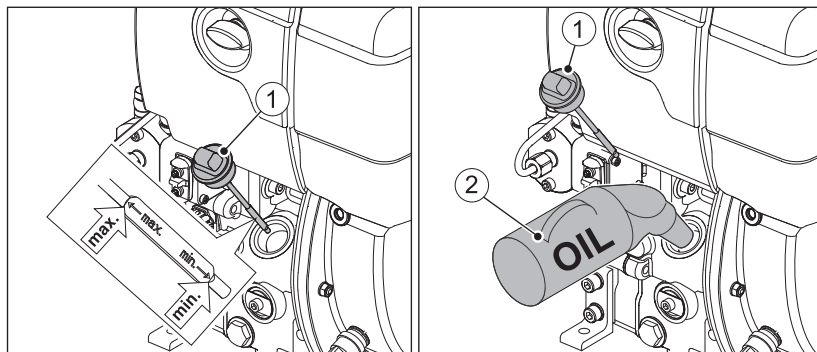
De motoren worden standaard geleverd zonder motorolie.

#### Veiligheidsinstructies

 <b>VOORZICHTIG</b>	
 	<p><b>Gevaar voor letsel</b></p> <p>Langdurig contact met motorolie kan leiden tot huidirritatie.</p> <ul style="list-style-type: none"> <li>▪ Beschermende handschoenen dragen.</li> <li>▪ In het geval van contact met de huid de getroffen delen van de huid grondig wassen met water en zeep.</li> </ul>

<b>VOORZICHTIG</b>	
	<p><b>Gevaar voor latere schade aan de motor.</b></p> <ul style="list-style-type: none"> <li>▪ Werking van de motor met een oliepeil onder de merkstreep <b>min.</b> of boven de merkstreep <b>max</b> kan leiden tot schade aan de motor.</li> <li>▪ Bij de oliepeilcontrole moet de motor horizontaal staan en al enkele minuten hebben stilgestaan.</li> </ul>

## Overzicht



1	Oliepeilstok
2	Oliebijvulreservoir

## Aanpak

Stap	Werkzaamheid
1	Oliepeilstok (1) losdraaien en met een schone doek afvegen.
2	Vullen met motorolie. Specificatie en viscositeit, zie hoofdstuk 4.3 <i>Motorolie</i> , pagina 25. Hoeveelheid motorolie, zie hoofdstuk 4.1 <i>Motorgegevens en vulhoeveelheden</i> , pagina 22.
3	Oliepeilstok weer erin steken en vastschroeven.
4	Oliepeilstok losdraaien en oliepeil controleren.
5	Indien nodig, motorolie bijvullen tot aan de merkstreep max.
6	Oliepeilstok weer erin steken en vastschroeven.

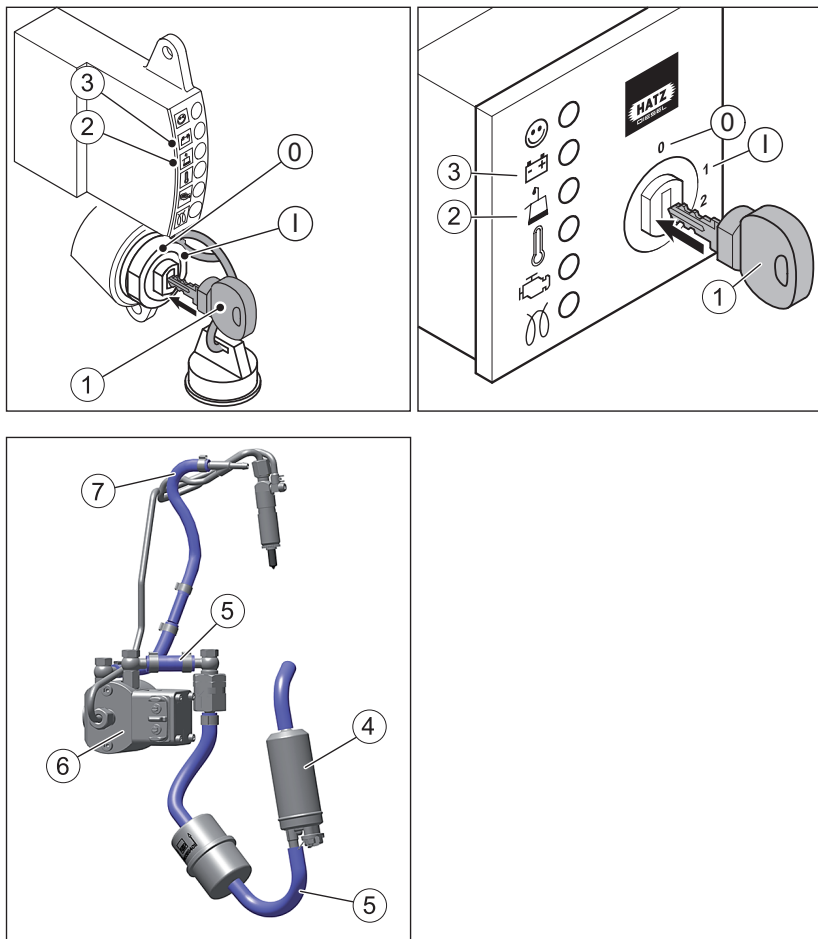
## 6.5 Brandstofsysteem ontluichten

### Voorwaarden

Het ontluichten van het brandstofsysteem is in de volgende situaties noodzakelijk:

- bij de eerste vulling van de brandstoftank
- na het vervangen van het brandstoffilter
- Motor wordt uitgeschakeld wegens een leeggereden brandstoftank

## Overzicht



1	Contact sleutel
2	Oliedrukaanduiding
3	Laadcontrole
Contactslot	
0	Uit
I	In werking
Brandstofsysteem	
4	Brandstofpomp
5	Brandstof toevoerleiding naar de injectiepomp

6	Injectiepomp
7	Brandstof recirculatieleiding naar de tank

### Aanpak

Stap	Activiteit
1	Contactsleutel tot de aanslag insteken en op stand "I" draaien. Oliedrukaanduiding (2) en laadcontrole (3) gaan branden.
2	Startsleutel op stand „I“ laten staan tot de elektrische brandstofpomp (4) na ca. 10 seconden uitschakelt.
3	Contactsleutel terugdraaien naar „0“. <i>Aanwijzing:</i> De stappen 2 en 3 meerdere keren uitvoeren om ingesloten lucht uit de brandstoftoevoerleiding (5) en de injectiepomp (6) te verwijderen. De lucht ontsnapt via de brandstof recirculatieleiding (7) in de tank.
4	Motor starten, zie hoofdst. 7.3 <i>Motor starten, pagina 42</i> . Als er startproblemen optreden, als volgt te werk gaan: <ul style="list-style-type: none"> <li>▪ Startsleutel zonder onderbreking op II vasthouden tot de motor start, echter niet langer dan max. 30 seconden.</li> </ul> <p>Als de motor bij de eerste poging niet start kan het starten na een wachttijd van min. 30 seconden worden herhaald. Na drie gefaalde startpogingen de startsleutel op „0“ terugzetten en de foutoorzaak opsporen, zie hoofdst. 9.1 <i>Storingen zoeken en verhelpen, pagina 81</i>.</p>



## 7 Bediening en werking

### 7.1 Veiligheidsinstructies

#### AANWIJZING



#### Veiligheidshoofdstuk in acht nemen!

De fundamentele veiligheidsinstructies in hoofdstuk 3 *Veiligheid*, pagina 7 opvolgen.



#### WAARSCHUWING



#### Gevaar voor letsel als gevolg van schade en defecten aan het apparaat.

- Apparaat in geen geval in werking stellen wanneer beschadigingen werden gevonden.
- Defecte componenten vervangen.



#### WAARSCHUWING



#### Gevaar voor letsel door het negeren van de instructies en door ongeoorloofde acties op het apparaat.

- Verantwoordelijkheid vastleggen van het personeel dat belast is met de inwerkingstelling.
- Defecte onderdelen van het apparaat onmiddellijk vervangen.
- Installatievoorwaarden controleren bij de eerste inwerkingstelling of na langere stilstand.

#### VOORZICHTIG

#### Gevaar voor schade aan de motor als gevolg van het werken met lage belasting.

Het langere tijd werken zonder belasting of met zeer lage belasting kan invloed hebben op de werking van de motor.

- Zorgen voor een motorbelasting van minimaal 15 %.
- Na het werken met lage belasting de motor voordat deze wordt uitgeschakeld nog korte tijd laten draaien met aanzienlijk verhoogde belasting.

## 7.2 Controles uitvoeren

### Voordat wordt gestart

Voordat de motor wordt gestart, moeten enkele controles worden uitgevoerd om een storingvrije werking van het apparaat te verzekeren.

### Aanpak

Stap	Controle
1	Apparaat staat veilig en horizontaal.
2	Standplaats goed geventileerd.
3	Voldoende brandstof in de tank (zie paragraaf 7.6 <i>Brandstof tanken</i> , pagina 49).
4	Voldoende motorolie in het carter (zie paragraaf 6.4 <i>Vullen met motorolie (eerste vulling)</i> , pagina 37).
5	Niemand bevindt zich in de gevarezone van de motor of van het apparaat.
6	Alle veiligheidsvoorzieningen zijn aangebracht.

## 7.3 Motor starten

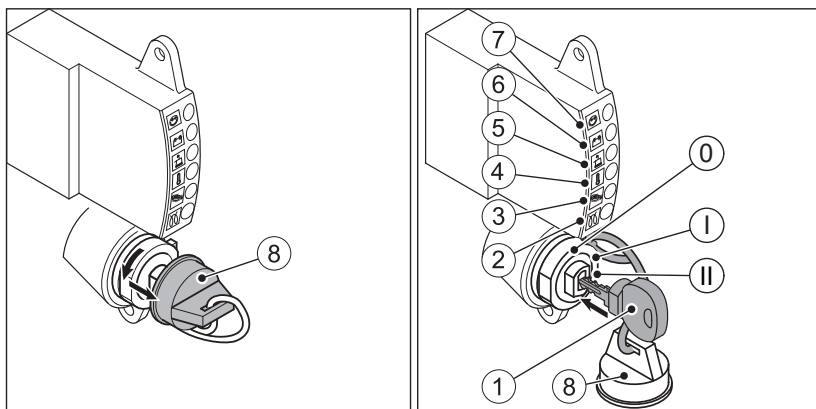
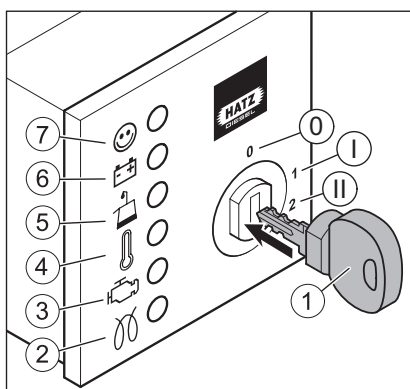
De motor – indien mogelijk – door hem los te koppelen scheiden van het aan te drijven apparaat. Apparaat altijd op nullast schakelen.

### Veiligheidsinstructies

 <b>GEVAAR</b>	
	<p><b>Levensgevaar als gevolg van het inademen van uitlaatgas-</b> <b>sen.</b></p> <p>In gesloten of slecht geventileerde ruimten kunnen de giftige uitlaatgassen van de motor leiden tot bewusteloosheid en zelfs tot de dood.</p> <ul style="list-style-type: none"> <li>▪ Apparaat nooit gebruiken in gesloten of slecht geventileerde ruimten.</li> <li>▪ Uitlaatgassen niet inademen.</li> </ul>
<b>VOORZICHTIG</b>	
	<p><b>Gevaar voor motorschade door het gebruik van startsprays.</b></p> <ul style="list-style-type: none"> <li>▪ Het gebruik van startsprays kan ongecontroleerde ontstekingen veroorzaken.</li> <li>▪ Motorschade als gevolg van ongecontroleerde ontstekingen.</li> <li>▪ Nooit startsprays gebruiken.</li> </ul>

**AANWIJZING**

Zie ook de startinstructies in de documentatie van de algehele machine.

**Overzicht – HATZ instrumentenkast****Standaard (dashboardkastje aan de motor gemonteerd)****Optie (extern dashboardkastje)**

1	Contactsleutel
2	Voorgloeilampje (optie)
3	Motorstoring
4	Lampje voor de motortemperatuur
5	Lampje oliedruk

6	Laadcontrole
7	Lampje In werking
8	Beschermkap (alleen bij standaard dashboardkastje)
Contactslot	
0	Uit
I	In werking
II	Starten

### AANWIJZING



Zie voor verdere details over de instrumentenkast hoofdstuk 5.2 *HATZ instrumentenkast, pagina 31*.

### Aanpak

### AANWIJZING



- Max. 30 seconden starten. Als de motor dan nog niet draait kan het starten na een wachttijd van min. 30 seconden worden herhaald. Na drie gefaalde startpogingen de foutoorzaak opsporen (zie hoofdst. 9.1 *Storingen zoeken en verhelpen, pagina 81*).
- Voorafgaand aan elke nieuwe startpoging de contactsleutel terugdraaien in stand "0".
- De herhalingsblokkade in het contactslot voorkomt dat de startmotor wordt ingeschakeld terwijl de motor draait en daardoor beschadigd kan raken.

Stap	Activiteit
1	Beschermkap (8) van het contactslot verwijderen (alleen bij standaard dashboardkastje).
2	Contactsleutel tot de aanslag insteken op stand "I" draaien. Oliedrukweergave (5) en laadcontrole (6) gaan branden. Als het voorgloeilampje (2) brandt, wachten totdat het uitgaat en vervolgens verdergaan met de volgende stap.
3	Contactsleutel in de stand "II" draaien.

Stap	Activiteit
4	<p>Zodra de motor loopt, contactsleutel loslaten.</p> <ul style="list-style-type: none"> <li>De contactsleutel veert vanzelf terug naar de stand "I" en blijft tijdens de werking in deze stand staan.</li> <li>Oliedrukweergave (5) en laadcontrole (6) moeten doven.</li> <li>Het lampje In werking (7) gaat branden en geeft aan dat er geen motorstoring is opgetreden.</li> </ul>

### AANWIJZING



- In geval van onregelmatigheden, de motor onmiddellijk uitschakelen.
- Storing vinden en verhelpen.
- Details voor het zoeken van storingen zie paragraaf 9.1 *Storingen zoeken en verhelpen, pagina 81*.

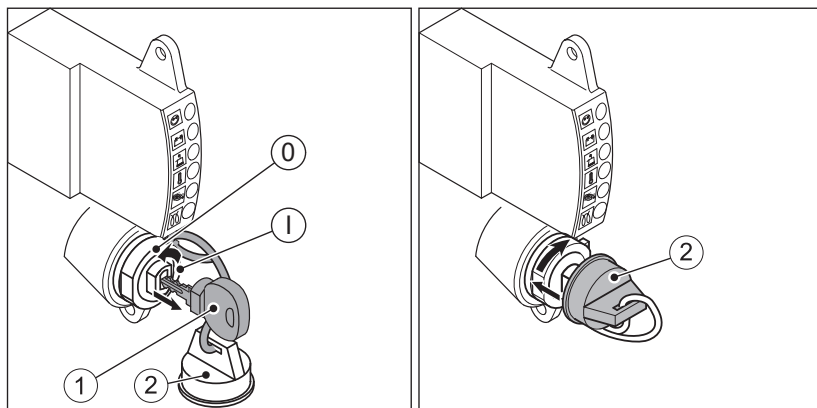
## 7.4 Motor uitschakelen

### Veiligheidsinstructies

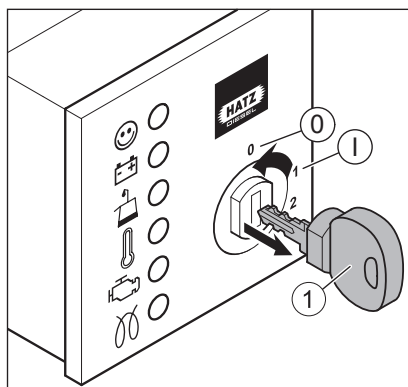
 <b>VOORZICHTIG</b>	
	<p><b>Gevaar voor letsel als gevolg van onbevoegde toegang.</b></p> <p>Als onbevoegden werken aan het apparaat, bestaat er gevaar voor letsel.</p> <ul style="list-style-type: none"> <li>Bij bedrijfsonderbrekingen of na beëindiging van het werk de contactsleutel buiten het bereik van onbevoegden houden.</li> </ul>
<b>VOORZICHTIG</b>	
	<p><b>Contactslot beschermen tegen vuil en vocht.</b></p> <ul style="list-style-type: none"> <li>Wanneer de contactsleutel is verwijderd, het contactslot afsluiten met de beschermende kap.</li> </ul>

## Overzicht – HATZ instrumentenkast

### Standaard



### Optie



1	Contactsleutel
2	Beschermkap (alleen bij standaard dashboardkastje)

#### Contactslot

0	Uit
I	In werking

**Aanpak**

Stap	Activiteit
1	<p>Contactsleutel in de stand "0" draaien.</p> <p>De motor wordt uitgeschakeld.</p> <p>Alle controlelampjes gaan uit.</p> <p><i>Aanwijzing:</i> Na het uitschakelen draait de motor nog een paar seconden na. Wacht voor verdere werkzaamheden tot alle bewegende componenten geheel stilstaan.</p>
2	Contactsleutel verwijderen.
3	Contactslot met beschermkap (alleen bij standaard dashboardkastje)

**AANWIJZING****Gevaar voor diep ontladen van de accu.**

- Wanneer het apparaat is uitgeschakeld, de contactsleutel altijd in de stand "0" draaien, anders dreigt een diepe ontlading van de accu.

**7.5 Oliepeil controleren****Veiligheidsinstructies****VOORZICHTIG****Gevaar voor brandletsel.**

Tijdens het werken aan de hete motor bestaat gevaar voor brandletsel.

- Beschermende handschoenen dragen.

**VOORZICHTIG****Gevaar voor letsel**

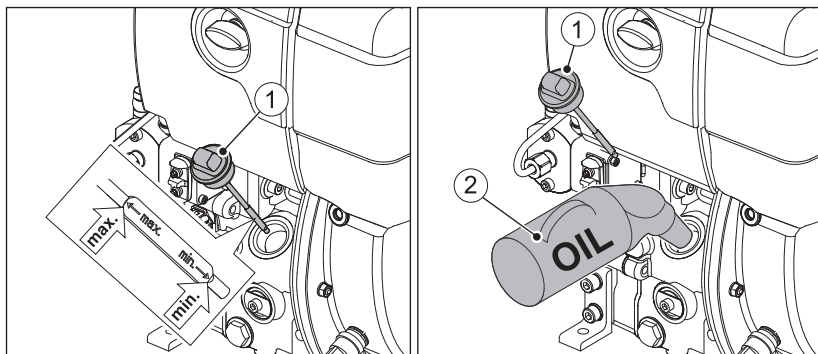
Langdurig contact met motorolie kan leiden tot huidirritatie.

- Beschermende handschoenen dragen.
- In het geval van contact met de huid de getroffen delen van de huid grondig wassen met water en zeep.



**VOORZICHTIG****Gevaar voor latere schade aan de motor.**

- Werking van de motor met een oliepeil onder de merkstreep **min.** of boven de merkstreep **max** kan leiden tot schade aan de motor.
- Bij de oliepeilcontrole moet de motor horizontaal staan en al enkele minuten hebben stilgestaan.

**Overzicht**

1	Oliepeilstok
2	Oliebijvulreservoir

**Aanpak**

Stap	Werkzaamheid
1	Motor uitschakelen en enkele minuten wachten zodat de motorolie zich kan verzamelen in het carter. Motor moet horizontaal staan.
2	Verontreinigingen aan de motor in het gebied van de oliepeilstok verwijderen.
3	Oliepeilstok losdraaien en met een schone doek afvegen.
4	Oliepeilstok weer erin steken en vastschroeven.
5	Oliepeilstok losdraaien en oliepeil controleren.
6	Als het oliepeil in de buurt van de merkstreep min. staat, motorolie bijvullen tot aan de merkstreep max.
7	Oliepeilstok weer erin steken en vastschroeven.



## 7.6 Brandstof tanken

### Veiligheidsinstructies

 <b>GEVAAR</b>	
 	<p><b>Brandgevaar als gevolg van brandstof.</b></p> <p>Gelekte of gemorste brandstof kan ontbranden door hete delen van de motor en ernstig brandletsel veroorzaken.</p> <ul style="list-style-type: none"> <li>▪ Alleen tanken met een uitgeschakelde en afgekoelde motor.</li> <li>▪ Nooit tanken in de buurt van open vuur of van vonken.</li> <li>▪ Niet roken.</li> <li>▪ Brandstof niet morsen.</li> </ul>
 <b>VOORZICHTIG</b>	
	<p><b>Gevaar voor verontreiniging van het milieu als gevolg van gemorste brandstof.</b></p> <p>Brandstoftank niet te vol tanken en geen brandstof morsen.</p> <ul style="list-style-type: none"> <li>▪ Uitlopende brandstof opvangen en verwijderen volgens de plaatselijke milieuvoorschriften.</li> </ul>
 <b>VOORZICHTIG</b>	
 	<p><b>Gevaar voor letsel.</b></p> <p>Herhaald contact met dieselbrandstof kan leiden tot broze en gebarsten huid.</p> <ul style="list-style-type: none"> <li>▪ Beschermende handschoenen dragen.</li> <li>▪ In het geval van contact met de huid de getroffen delen van de huid grondig wassen met water en zeep.</li> </ul>
<b>VOORZICHTIG</b>	
	<p><b>Motorschade als gevolg van brandstof van slechte kwaliteit.</b></p> <p>Gebruik van brandstof die niet voldoet aan de genoemde specificaties, kan motorschade veroorzaken.</p> <ul style="list-style-type: none"> <li>▪ Alleen brandstof volgens paragraaf 4.4 <i>Brandstof, pagina 26</i> gebruiken.</li> <li>▪ Gebruik van brandstoffen met afwijkende specificatie alleen na voorafgaande toestemming van Motorenfabrik HATZ (hoofdkantoor).</li> </ul>


## Overzicht



1	Tankvuldop
2	Brandstoftank

## Aanpak

Stap	Activiteit	Afbeelding
1	Tankdeksel openen.	
2	Brandstoftank vullen met dieselbrandstof.	

Stap	Activiteit	Afbeelding
3	Tankdeksel sluiten.	

### AANWIJZING



Tank indien mogelijk nooit leegrijden omdat er anders lucht in het brandstofsysteem terecht kan komen. Dat kan schade aan het injectiesysteem veroorzaken.

Als de tank toch wordt leeggereden, moet er als volgt te werk worden gegaan:

- Brandstoftank vullen met dieselbrandstof.
- Brandstofsysteem ontluichten (zie paragraaf 6.5 *Brandstof-systeem ontluichten*, pagina 38).

## 7.7 Waterafscheider controleren

### Veiligheidsinstructies



### VOORZICHTIG



**Gevaar voor verontreiniging van het milieu als gevolg van gemorste brandstof.**

Als het water wordt afgetapt uit de waterafscheider, wordt ook een kleine hoeveelheid brandstof afgetapt.

- Uitlopend water-brandstofmengsel opvangen en verwijderen volgens de plaatselijke milieuvoorschriften.

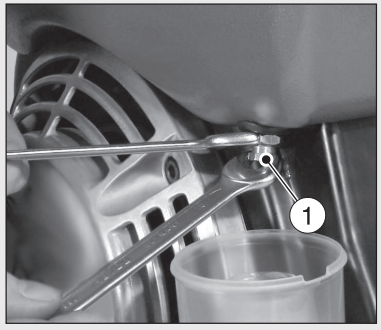
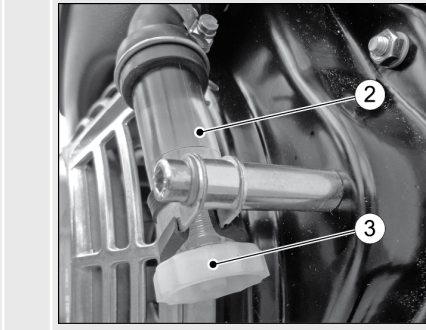
### AANWIJZING



Het interval voor het controleren van de waterafscheider is uitsluitend afhankelijk van het wateraandeel in de brandstof en van de zorgvuldigheid bij het tanken. De controle moet minimaal één keer per week worden uitgevoerd.

## Overzicht

Water in de tank verzamelt zich op het laagste punt van de tank in de waterafscheider.

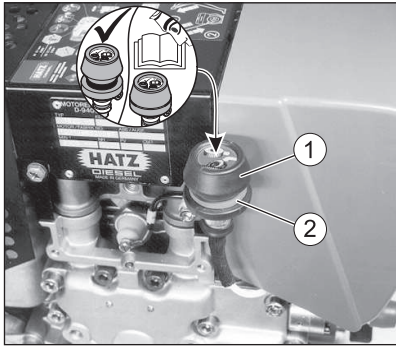
Standaard	Versie met kijkglas
	
1	Aftapplug, zeskant (standaard)
2	Kijkglas (extra uitrusting)
3	Aftapplug (handbediend)

## Aanpak

Stap	Activiteit
1	Versie met kijkglas: Kijkglas (2) controleren op watergehalte. Verzameld water tekent zich door een duidelijke scheidingslijn duidelijk af tegen de erboven liggende dieselbrandstof.
2	Geschikt reservoir onder de aftapplug (1) of (3) plaatsen. <i>LET OP:</i> Wanneer de toegankelijkheid minder goed is, kan een verlengslang op de aftapplug (3) worden gestoken.
3	Aftapplug (1) of (3) opendraaien en het water in het reservoir laten lopen.
4	Zodra brandstof vrijkomt, aftapplug dichtdraaien.
5	Water-brandstofmengsel verwijderen volgens de plaatselijke milieuvoorschriften.

## 7.8 Luchtfilter-vervuilingsindicator (optie) controleren

### Overzicht



1	Rubberen hoes
2	Groen veld

### Aanpak


Stap	Activiteit
1	Motor kort op maximaal toerental laten draaien.
2	Als de rubberen hoes (1) samentrekt en het groene veld (2) bedekt, het luchtfiltersysteem onmiddellijk controleren (zie paragraaf 8.2.11 <i>Droog luchtfilter onderhouden, pagina 77</i> ).
3	Onder stoffige omstandigheden de rubberen hoes (1) meerdere keren per dag controleren.

## 8 Onderhoud

### 8.1 Algemene onderhoudsinstructies

#### Veiligheidsinstructies

 <b>WAARSCHUWING</b>	
	<p><b>Gevaar voor letsel door het negeren van de instructies en door ongeoorloofde acties op het apparaat.</b></p> <ul style="list-style-type: none"> <li>▪ Alle gegeven instructies opvolgen.</li> <li>▪ Geen werkzaamheden uitvoeren waarvoor de vereiste kwalificatie ontbreekt. Indien nodig, een beroep doen op personeel dat goed is geïnstrueerd.</li> </ul>

<b>AANWIJZING</b>	
	<p><b>Veiligheidshoofdstuk in acht nemen!</b></p> <p>De fundamentele veiligheidsinstructies in hoofdstuk 3 <i>Veiligheid</i>, pagina 7 opvolgen.</p>

- Onderhoudswerkzaamheden mogen alleen worden uitgevoerd door geïnstrueerd personeel.
- De maatregelen ter voorkoming zijn gebaseerd op de plaatselijke ongevalpreventievoorschriften.
- Voorgeschreven instel- en onderhoudswerkzaamheden uitvoeren binnen de gestelde termijn.
- Defecte onderdelen van het apparaat zo snel mogelijk vervangen.
- Persoonlijke beschermingsmiddelen altijd gebruiken.
- Alleen onberispelijke gereedschappen gebruiken!
- Het inbouwen van ongeschikte reserveonderdelen kan problemen veroorzaken. Voor schade of gevolgschade die daaruit ontstaat, kunnen we geen aansprakelijkheid aanvaarden. Wij adviseren daarom het gebruik van **originele reserveonderdelen van HATZ**.
- De onderhoudsvorschriften die worden voorgeschreven in deze handleiding strikt opvolgen.
- Wijzigingen aan het apparaat alleen uitvoeren in overleg met de fabrikant.
- Onderhoudswerkzaamheden alleen uitvoeren wanneer de motor is uitgeschakeld.
- Contactsleutel tegen onbevoegde toegang beveiligen.
- Voor het uitvoeren van onderhoudswerkzaamheden de minpool van de accu scheiden.
- Voor de behandeling en verwijdering van afgewerkte olie, filters en reinigingsmiddelen moeten de wettelijke voorschriften worden opgevolgd.

- Nadat de onderhoudswerkzaamheden zijn voltooid, controleren of alle gereedschappen, schroeven/bouten, hulpmiddelen en andere voorwerpen van het apparaat zijn verwijderd en alle veiligheidsvoorzieningen weer zijn aangebracht.
- Voorafgaand aan het starten ervoor zorgen dat zich niemand bevindt in de gevarezone van de motor of van het apparaat.


### Uitvoering van onderhoudswerkzaamheden

Het complete apparaat is gemakkelijk te onderhouden. Onderdelen die relevant zijn voor het onderhoud, zijn gemakkelijk bereikbaar.

- Onderhoudswerkzaamheden nauwgezet uitvoeren in de voorgeschreven intervallen, om voortijdige slijtage van het apparaat te voorkomen.
- De informatie- en waarschuwingsborden die zijn aangebracht op het apparaat ter harte nemen.
- Schroefverbindingen die zijn losgedraaid bij onderhoudswerkzaamheden altijd weer vastdraaien.
- Nadat onderhouds- en reparatiewerkzaamheden zijn voltooid, een functie-test uitvoeren (proefdraaien).
- Voor onderhoudswerkzaamheden die niet worden vermeld en beschreven in de onderhoudsdocumentatie, kunt u contact opnemen met het dichtstbijzijnde **HATZ servicestation**.

## 8.2 Onderhoudswerkzaamheden

### Veiligheidsinformatie

 <b>VOORZICHTIG</b>	
	<p><b>Gevaar voor letsel door het niet opvolgen van onderhoudsinstructies.</b></p> <ul style="list-style-type: none"> <li>▪ Onderhoudswerkzaamheden alleen uitvoeren wanneer de motor is uitgeschakeld.</li> <li>▪ Contactsleutel tegen onbevoegde toegang beveiligen.</li> <li>▪ Minpool loskoppelen van de accu.</li> <li>▪ Nadat de onderhoudswerkzaamheden zijn voltooid, controleren of alle gereedschappen verwijderd zijn van het apparaat.</li> </ul>

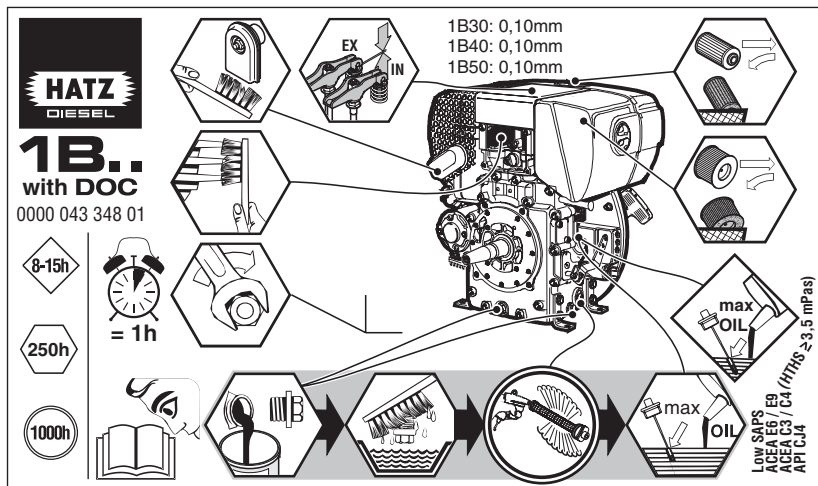
## 8.2.1 Bord Onderhoud

## AANWIJZING



De hierna weergegeven onderhoudssticker wordt met iedere motor mee aangeleverd.

- Het moet op een goed zichtbare plaats op de motor of op het apparaat worden geplakt.
- Het onderhoudsschema is bepalend voor de onderhoudsintervallen (zie paragraaf 8.2.2 *Onderhoudsschema, pagina 57*)





## 8.2.2 Onderhoudsschema

### AANWIJZING



De hierna vermelde onderhoudsintervallen gelden voor standaardtoepassingen. Als de toepassingsomstandigheden duidelijk verschillen van de gebruikelijke toepassing kan het gebeuren dat er tussen Hatz en de fabrikant van de gehele machine een speciale overeenkomst omtrent kortere of langere onderhoudsintervallen is vastgelegd. Desbetreffende aanwijzingen wat betreft andere onderhoudsintervallen staan vermeld in de documentatie voor de algehele machine.




#### Dagelijkse controle

Symbol	Interval	Werkzaamheid/controle	Hoofdstuk
	Elke 8-15 bedrijfsuren of voor elke dagelijkse start	Oliepeil controleren	<i>7.5 Oliepeil controleren, pagina 47</i>
		Aanzuiggedeelte van de verbrandings- en koellucht controleren	<i>8.2.3 Aanzuiggebied controleren, pagina 59</i>
		Luchtfilter-onderhoudsweergave controleren	<i>7.8 Luchtfilter-vervulingsindicator (optie) controleren, pagina 53</i>

#### Eerste onderhoud bij nieuwe of gereviseerde motoren

Symbol	Onderhoudsinterval	Onderhoudsactiviteit/controle	Hoofdstuk
	Na de eerste 25 bedrijfsuren	Motorolie verversen <sup>2)</sup>	<i>8.2.4 Motorolie verversen, pagina 60</i>
		Klepspeling controleren en instellen	<i>8.2.6 Klepspeling controleren en instellen, pagina 66</i>
		Boutverbindingen controleren	<i>8.2.8 Boutverbindingen controleren, pagina 72</i>

## Regulier onderhoud

Symbol	Onderhoudsinterval	Onderhoudsactiviteit/controle	Hoofdstuk
	Wekelijks	Waterafscheider controleren	<i>7.7 Waterafscheider controleren, pagina 51</i>
	Om de 250 bedrijfsuren of om de 12 maanden	Diagnose van het motormanagement <sup>1)2)</sup> (Uit te voeren door opgeleid personeel)	
		Update van het motorregelapparaat <sup>2)3)</sup> (Uit te voeren door opgeleid personeel)	
		Motorolie verversen <sup>2)</sup>	<i>8.2.4 Motorolie verversen, pagina 60</i>
		Klepspeling controleren en instellen <sup>2)</sup>	<i>8.2.6 Klepspeling controleren en instellen, pagina 66</i>
		Koelingsluchtgedeelte reinigen <sup>2)</sup>	<i>8.2.7 Koelluchtgebied reinigen, pagina 69</i>
		Boutverbindingen controleren <sup>2)</sup>	<i>8.2.8 Boutverbindingen controleren, pagina 72</i>
		Uitlaatzeef reinigen <sup>2)</sup>	<i>8.2.9 Uitlaatzeef reinigen, pagina 72</i>
		Brandstofvoorfilter en brandstofhoofdfilter vervangen <sup>2)4)</sup>	<i>8.2.10 Brandstoffilter vervangen, pagina 74</i>
		Drogeluchtfilter onderhouden <sup>2)</sup>	<i>8.2.11 Droog luchtfilter onderhouden, pagina 77</i>
	Om de 500 bedrijfsuren	Dieselroetfilter (DPF) reinigen <sup>6)</sup> (Uit te voeren door opgeleid personeel)	
	Om de 1000 bedrijfsuren of om de 4 jaar	Oliefilter reinigen <sup>5)</sup>	<i>8.2.5 Oliefilter reinigen, pagina 63</i>
	Om de 1500 bedrijfsuren	Dieselroetfilter (DPF) vervangen	

<sup>1)</sup> Het motorregelapparaat analyseert tijdens de werking voortdurend motorrelevante gegevens. Bij optredende storingen van de motor of afwijkingen van de streefwaarden worden deze gegevens in het foutgeheugen opgeslagen. Opgeslagen gegevens kunnen voor de foutdiagnose door een service-

partner van Hatz met behulp van de Hatz diagnosesoftware HDS<sup>2</sup> uitgelezen en geanalyseerd worden. Op die manier kunnen storingen vroeg herkend en verholpen of een preventief onderhoud uitgevoerd worden.

<sup>2)</sup> Onderhoud conform onderhoudsinterval of na 12 maanden, afhankelijk van welke situatie zich het eerst voordoet.

<sup>3)</sup> De update van het motorregelapparaat kan alleen met behulp van de Hatz diagnosesoftware HDS<sup>2</sup> worden uitgevoerd. Met de update worden uitbreidingen en verbeteringen van de besturingssoftware geïnstalleerd.

<sup>4)</sup> De intervallen voor het onderhoud van het brandstoffilter zijn afhankelijk van de zuiverheid van de gebruikte brandstof en moeten, indien nodig, worden teruggebracht tot 150 bedrijfsuren.





<sup>5)</sup> Onderhoud conform onderhoudsinterval of na 4 jaar, afhankelijk ervan welk criterium het eerst optreedt

<sup>6)</sup> Alleen bij uitvoering met dieselroetfilter, zie hoofdst. 5 *Motoroverzicht, pagina 28*. Voor de regeneratie van het dieselroetfilter biedt Hatz het reinigingsprogramma **EasyClean<sup>2</sup>** aan.

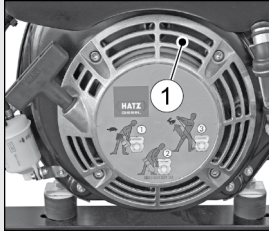
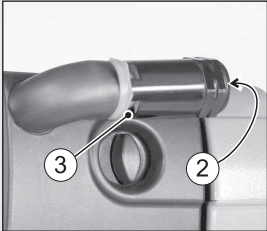
Zie voor verdere aanwijzingen <https://parts.hatz.com/service/easyclean/>

### 8.2.3 Aanzuiggebied controleren

#### Veiligheidsinstructies

 <b>VOORZICHTIG</b>	
 	<p><b>Gevaar voor brandletsel.</b></p> <p>Tijdens het werken aan de hete motor bestaat gevaar voor brandletsel.</p> <ul style="list-style-type: none"> <li>▪ Motor laten afkoelen.</li> <li>▪ Beschermende handschoenen dragen.</li> </ul>
<b>AANWIJZING</b>	
	<p>Wanneer sterke verontreiniging wordt geconstateerd, de onderhoudsintervallen dienovereenkomstig verkorten (zie paragraaf 8.2.2 <i>Onderhoudsschema, pagina 57</i>).</p>

## Overzicht

Standaard	Versie met cycloon-voorafscheider
	
1	Luchtinlaatopening
2	Aanzuiggebied bij cycloon-voorafscheider
3	Stofuitblaasopening

## Aanpak

Stap	Activiteit
1	Luchtinlaatopening (1) controleren op grof materiaal zoals bladeren, grote hoeveelheden stof enz. Bij sterke vervuiling de volgende werkzaamheden uitvoeren: <ul style="list-style-type: none"> <li>▪ Hoofdst. 8.2.7 Koelluchtgebied reinigen, pagina 69.</li> <li>▪ Hoofdst.8.2.11 Droog luchtfilter onderhouden, pagina 77.</li> </ul>
2	In de versie met <b>cycloon-voorafscheider</b> , naast stap 1, het aanzuiggebied (2) controleren en indien nodig reinigen. Stofuitblaasopening (3) controleren op vrije doorgang en indien nodig reinigen.

### 8.2.4 Motorolie verversen

Dit hoofdstuk bevat de volgende paragrafen:

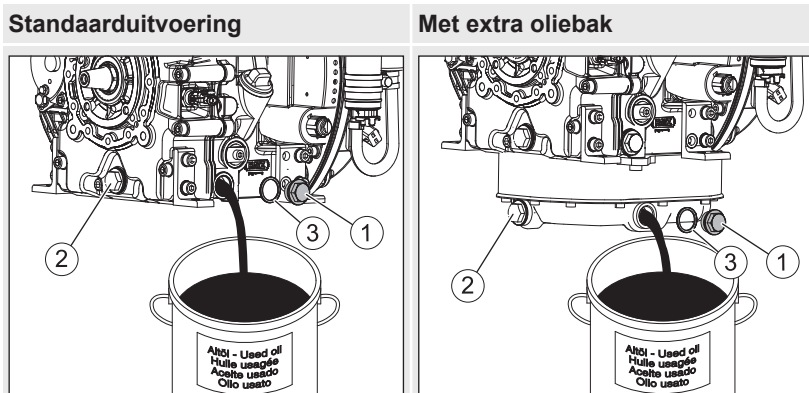
- **Motorolie aftappen**
- **Vullen met motorolie**

## Veiligheidsinstructies

 <b>VOORZICHTIG</b>	
 	<p><b>Gevaar voor brandletsel.</b></p> <p>Bij werkzaamheden aan de motor dreigt gevaar voor brandletsel als gevolg van hete olie.</p> <ul style="list-style-type: none"> <li>▪ Beschermingsmiddelen (handschoenen) dragen.</li> </ul>
 <b>VOORZICHTIG</b>	
	<p><b>Gevaar voor verontreiniging van het milieu door afgewerkte olie.</b></p> <p>Afgewerkte olie is gevaarlijk voor grond- en oppervlaktewater.</p> <ul style="list-style-type: none"> <li>▪ Niet in het grond- of oppervlaktewater en of in de riolering terecht laten komen.</li> <li>▪ Afgewerkte olie opvangen en verwijderen volgens de plaatselijke milieuvorschriften.</li> </ul>
 <b>VOORZICHTIG</b>	
 	<p><b>Gevaar voor letsel</b></p> <p>Langdurig contact met motorolie kan leiden tot huidirritatie.</p> <ul style="list-style-type: none"> <li>▪ Beschermende handschoenen dragen.</li> <li>▪ In het geval van contact met de huid de getroffen delen van de huid grondig wassen met water en zeep.</li> </ul>
<b>VOORZICHTIG</b>	
	<p><b>Gevaar voor latere schade aan de motor.</b></p> <ul style="list-style-type: none"> <li>▪ Werking van de motor met een oliepeil onder de merkstreep <b>min.</b> of boven de merkstreep <b>max</b> kan leiden tot schade aan de motor.</li> <li>▪ Bij de oliepeilcontrole moet de motor horizontaal staan en al enkele minuten hebben stilgestaan.</li> </ul>
<b>AANWIJZING</b>	
	<ul style="list-style-type: none"> <li>▪ De motor moet horizontaal staan.</li> <li>▪ De motor moet zijn uitgeschakeld.</li> <li>▪ Motorolie alleen aftappen als hij warm is.</li> </ul>

## Motorolie aftappen

### Overzicht



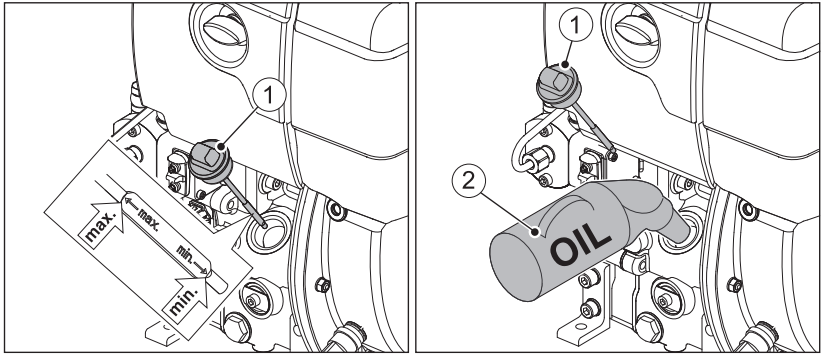
1	Olieaftapplug (zijkant)
2	Olieaftapplug (voorzijde)
3	Afdichtring

### Aanpak

Stap	Activiteit
1	Reservoir klaarzetten om de afgewerkte olie op te vangen. Het reservoir moet groot genoeg zijn om de volledige hoeveelheid motorolie te kunnen opnemen. Vulhoeveelheid motorolie zie paragraaf 4.1 <i>Motorgegevens en vulhoeveelheden</i> , pagina 22.
2	De motorolie kan, afhankelijk van de toegankelijkheid, worden afgetapt via de olieaftappluggen (1) of (2). Olieaftapplug eruit draaien en afgewerkte olie volledig aftappen.
3	Gereinigde olieaftapplug met een nieuwe afdichtring plaatsen en aandraaien. Aanhaalmoment: 50 Nm.

## Vullen met motorolie

### Overzicht





1	Oliepeilstok
2	Oliebijvulreservoir

### Aanpak




Stap	Werkzaamheid
1	Oliepeilstok (1) losdraaien en met een schone doek afvegen.
2	Vullen met motorolie. Specificatie en viscositeit, zie hoofdstuk 4.3 <i>Motorolie</i> , pagina 25. Hoeveelheid motorolie, zie hoofdstuk 4.1 <i>Motorgegevens en vulhoeveelheden</i> , pagina 22.
3	Oliepeilstok weer erin steken en vastschroeven.
4	Oliepeilstok losdraaien en oliepeil controleren.
5	Indien nodig, motorolie bijvullen tot aan de merkstreep max.
6	Oliepeilstok weer erin steken en vastschroeven.


## 8.2.5 Oliefilter reinigen


### Veiligheidsinstructies

 <b>VOORZICHTIG</b>	
	<p><b>Gevaar voor brandletsel.</b></p> <p>Tijdens het werken aan de hete motor bestaat gevaar voor brandletsel.</p> <ul style="list-style-type: none"> <li>Motor laten afkoelen voordat wordt begonnen met onderhoudswerkzaamheden.</li> </ul>

 <b>VOORZICHTIG</b>	
 	<p><b>Gevaar voor letsel</b></p> <p>Langdurig contact met motorolie kan leiden tot huidirritatie.</p> <ul style="list-style-type: none"> <li>▪ Beschermende handschoenen dragen.</li> <li>▪ In het geval van contact met de huid de getroffen delen van de huid grondig wassen met water en zeep.</li> </ul>

 <b>VOORZICHTIG</b>	
 	<p><b>Gevaar voor letsel.</b></p> <p>Tijdens het werken met perslucht kunnen vreemde voorwerpen terechtkomen in de ogen.</p> <ul style="list-style-type: none"> <li>▪ Veiligheidsbril dragen.</li> <li>▪ De persluchtstraal nooit op anderen of op uzelf richten.</li> </ul>

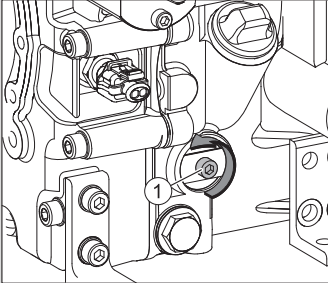
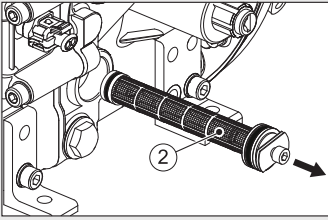

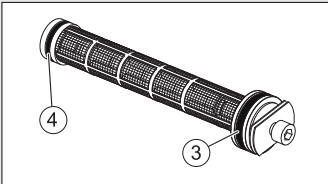
<b>AANWIJZING</b>	
	<ul style="list-style-type: none"> <li>▪ Vrijkomende olie opvangen en verwijderen volgens de plaatselijke milieuvorschriften.</li> </ul>

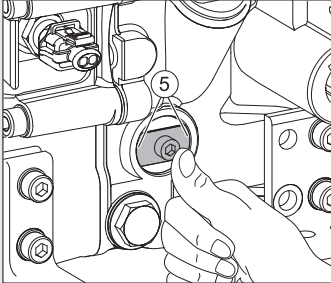
<b>AANWIJZING</b>	
	<ul style="list-style-type: none"> <li>▪ De reiniging van het oliefilter moet samen met de verversing van de motorolie worden uitgevoerd (zie paragraaf 8.2.4 <i>Motorolie verversen, pagina 60</i>), omdat bij het eruit trekken van het filter olie eruit loopt.</li> </ul>

### Aanpak

Stap	Werkzaamheid	Afbeelding
1	Reservoir klaarzetten om de afgewerkte olie op te vangen.	



Stap	Werkzaamheid	Afbeelding
2	Schroef (1) ong. vijf slagen losdraaien.	
3	Oliefilter (2) uit de behuizing trekken.	
4	Oliefilter van binnen naar buiten uitblazen met perslucht.	
5	Afdichtringen (3+4) controleren op beschadiging en indien nodig vervangen.	
6	Afdichtringen voor de montage iets met olie insmeren.	

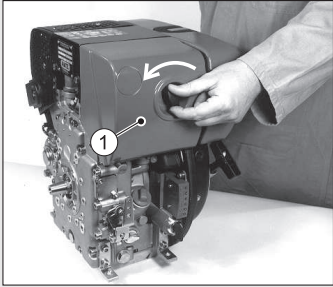
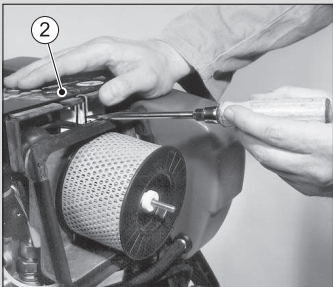
Stap	Werkzaamheid	Afbeelding
7	Oliefilter plaatsen en tot aan de aanslag drukken.	
8	Voordat de schroef wordt vastgedraaid, controleren of de spanveren met beide uiteinden (5) tegen het oliefilter aan liggen. Schroef vastdraaien.	
9	Oliepeil controleren, indien nodig, bijvullen tot aan de merkstreep max. (zie hoofdstuk 7.5 <i>Oliepeil controleren, pagina 47</i> ).	

## 8.2.6 Klepspeling controleren en instellen

### Veiligheidsinstructies

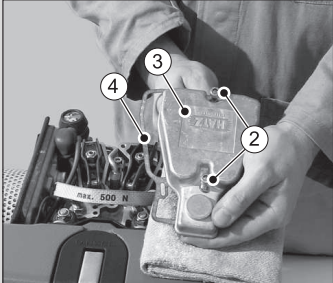
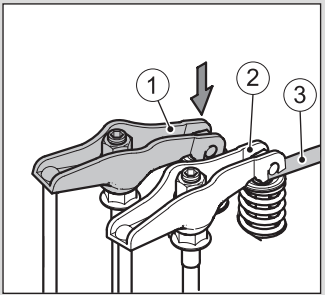
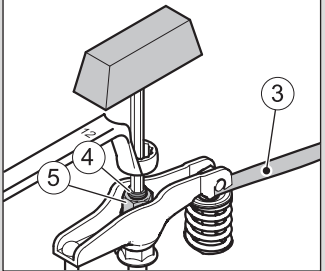
 <b>VOORZICHTIG</b>	
	<p><b>Gevaar voor brandletsel.</b></p> <p>Tijdens het werken aan de hete motor bestaat gevaar voor brandletsel. Instelwerkzaamheden alleen uitvoeren wanneer de motor koud is (10-30 °C).</p> <ul style="list-style-type: none"> <li>▪ Motor laten afkoelen.</li> </ul>
 <b>VOORZICHTIG</b>	
	<p><b>Schade als gevolg van onvoldoende koeling van de motor.</b></p> <p>Motor alleen gebruiken als alle afdekkingen zijn gemonteerd.</p>

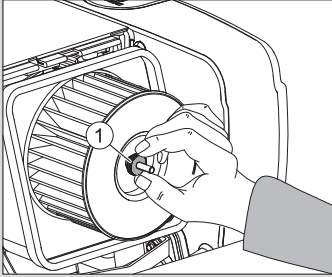
## Vorbereiding

Stap	Activiteit	Afbeelding
1	Deksel (1) van het luchtfilter eraf schroeven.	
2	Motorafdekplaat (2) verwijderen.	

## Procedure






Stap	Activiteit	Afbeelding
1	Vuil in het gebied van het klependeksel (1) verwijderen.	

Stap	Activiteit	Afbeelding
2	Bouten (2) verwijderen. 2 bouten bij 1B30E, 3 bouten bij 1B50E.	
3	Deksel (3) inclusief afdichting (4) verwijderen.	
4	Motor in de draairichting draaien totdat de kantelhendel (1) de uitlaatklep volledig heeft geopend. Vervolgens klepspeling op de kantelhendel (2) controleren met voelmaat (3). Instelwaarde zie paragraaf 4.1 <i>Motorgegevens en vulhoeveelheden, pagina 22.</i>	
5	Motor in de draairichting verder draaien totdat de kantelhendel (2) de inlaatklep volledig heeft geopend. Nu de ventielspeling op de kantelhendel (1) controleren.	
6	Als de klepspeling moet worden gecorrigeerd:  Schroef (4) losdraaien en zeskantmoer (5) verdraaien zodat na het opnieuw vastdraaien van de schroef (4) de voelmaat (3) met lichte weerstand erdoor kan worden getrokken.	
7	Klependeksel met nieuwe afdichting plaatsen en gelijkmatig vastdraaien.	



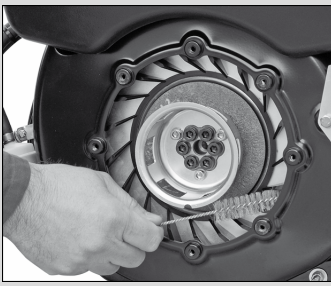

Stap	Activiteit	Afbeelding
8	<p>Motor compleet maken.</p> <p><i>Aanwijzing:</i> Voor de montage van het deksel naar het luchtfilter de wartelmoer (1) op stevige montage controleren.</p>	
9	<p>Laten proefdraaien. Daarbij kleppendeksel controleren op lekken.</p>	

## 8.2.7 Koelluchtgebied reinigen

### Veiligheidsinstructies

 <b>VOORZICHTIG</b>	
	<p><b>Gevaar voor brandletsel.</b></p> <p>Tijdens het werken aan de hete motor bestaat gevaar voor brandletsel.</p> <ul style="list-style-type: none"> <li>Motor laten afkoelen voordat wordt begonnen met onderhoudswerkzaamheden.</li> </ul>
 <b>VOORZICHTIG</b>	
 	<p><b>Gevaar voor letsel.</b></p> <p>Tijdens het werken met perslucht kunnen vreemde voorwerpen terechtkomen in de ogen.</p> <ul style="list-style-type: none"> <li>Veiligheidsbril dragen.</li> <li>De persluchtstraal nooit op anderen of op uzelf richten.</li> </ul>
<b>VOORZICHTIG</b>	
	<p><b>Gevaar voor schade aan het apparaat als gevolg van onjuiste reiniging van de motor.</b></p> <ul style="list-style-type: none"> <li>Motor volledig laten afkoelen voordat wordt begonnen met reinigen.</li> <li>Componenten van het elektrische systeem bij het reinigen van de motor niet afspreiten met een waterstraal of hogedrukstraal.</li> </ul>


## Aanpak

Stap	Activiteit	Afbeelding
<b>Droge verontreiniging</b>		
1	Bouten (1) eruit draaien.	
2	Repeteerstarter (2) verwijderen, en reinigen.	
3	Ventilatorbladen reinigen met een geschikte borstel.	
4	Vervolgens doorblazen met perslucht.	

Stap	Activiteit	Afbeelding
5	De koelribben van cilinderkop (3) en cilinder (4) eveneens reinigen en doorblazen met perslucht.	
6	Luchtspleet (5) controleren op verontreiniging en indien nodig reinigen met perslucht.	
7	Controle en reiniging kunnen worden uitgevoerd via de openingen in de aanraakbescherming.	
8	Repeteerstarter (2) weer monteren.	
<b>Vocht of olieachtige verontreiniging</b>		
1	Contact opnemen met een HATZ servicestation.	

## 8.2.8 Boutverbindingen controleren

### Veiligheidsinformatie



<b>AANWIJZING</b>	
	<ul style="list-style-type: none"> <li>▪ Bevestiging van de cilinderkop niet natrekken!</li> <li>▪ Alleen losse boutverbindingen natrekken. Boutverbindingen kunnen geborgd zijn met borgmiddel of zijn aangedraaid tot een voorgeschreven aandraaimoment. Het aandraaien van boutverbindingen die al vastzitten kan leiden tot beschadigingen.</li> </ul>

### Aanpak

Stap	Activiteit
1	Alle schroefverbindingen controleren op conditie en vastzitten (uitzonderingen, zie opmerking).
2	Losse schroefverbindingen weer vastdraaien.

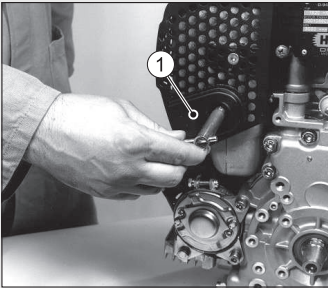
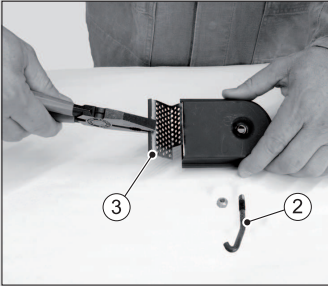
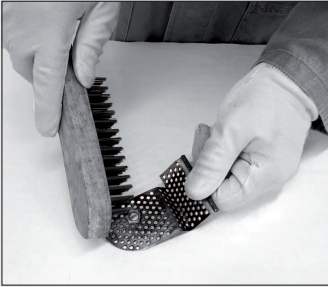
## 8.2.9 Uitlaatzeef reinigen

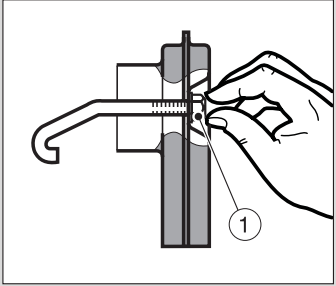
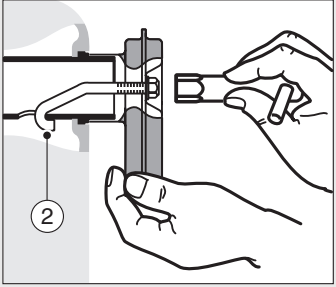
### Veiligheidsinstructies

 <b>VOORZICHTIG</b>	
	<p><b>Gevaar voor brandletsel.</b></p> <p>Tijdens het werken aan de hete motor bestaat gevaar voor brandletsel.</p> <ul style="list-style-type: none"> <li>▪ Motor laten afkoelen voordat wordt begonnen met onderhoudswerkzaamheden.</li> </ul>
 <b>VOORZICHTIG</b>	
 	<p><b>Gevaar voor letsel</b></p> <p>Tijdens reinigingswerkzaamheden aan de uitlaatzeef bestaat er gevaar voor letsel.</p> <ul style="list-style-type: none"> <li>▪ Beschermende handschoenen dragen.</li> </ul>



## Aanpak

Stap	Activiteit	Afbeelding
1	Zeskantmoer losdraaien en uitlaatspruitstuk (1) verwijderen.	
2	Zeskantmoer van beugel (2) verwijderen, vervolgens zeefinzet (3) eruit trekken.	
3	Afzettingen in de zeefinzet verwijderen met een geschikte draadborstel.	
4	Zeefinzet controleren op scheuren of breuk, indien nodig vernieuwen.	
5	Zeefinzet en beugel weer monteren.	

Stap	Activiteit	Afbeelding
6	Zeskantmoer (1) ong. één schroefdraadgang erop schroeven.	
7	Uitlaatspruitstuk met beugel (2) in de opening plaatsen en weer naar buiten trekken, zodat de beugel niet meer kan loskomen.	
8	Zeskantmoer vastdraaien.	

### 8.2.10 Brandstoffilter vervangen

Dit hoofdstuk bevat de volgende paragrafen:

- Brandstofvoorfilter vervangen
- Brandstofhoofdfilter vervangen

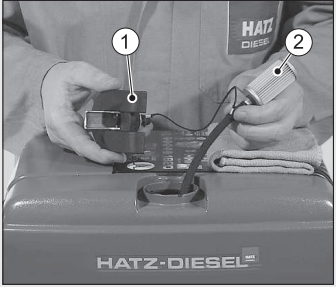
#### Veiligheidsinstructies

 <b>GEVAAR</b>	
 	<p><b>Brandgevaar als gevolg van brandstof</b></p> <p>Gelekte of gemorste brandstof kan ontbranden door hete delen van de motor en ernstig brandletsel veroorzaken.</p> <ul style="list-style-type: none"> <li>▪ Brandstof niet morsen.</li> <li>▪ Tijdens werkzaamheden aan het brandstofsysteem geen open vuur.</li> <li>▪ Niet roken.</li> </ul>

<b>⚠ VOORZICHTIG</b>	
 	<p><b>Gevaar voor letsel.</b></p> <p>Herhaald contact met dieselbrandstof kan leiden tot broze en gebarsten huid.</p> <ul style="list-style-type: none"> <li>▪ Beschermende handschoenen dragen.</li> <li>▪ In het geval van contact met de huid de getroffen delen van de huid grondig wassen met water en zeep.</li> </ul>
<b>⚠ VOORZICHTIG</b>	
	<p><b>Gevaar voor verontreiniging van het milieu als gevolg van gemorste brandstof.</b></p> <p>Als het filter wordt uitgebouwd, wordt ook een kleine hoeveelheid brandstof afgetapt.</p> <ul style="list-style-type: none"> <li>▪ Uitlopende brandstof opvangen en verwijderen volgens de plaatselijke milieuvorschriften.</li> </ul>
<b>VOORZICHTIG</b>	
	<p><b>Vuildeeltjes kunnen het brandstofinspuitsysteem beschadigen.</b></p> <ul style="list-style-type: none"> <li>▪ Op reinheid letten, om ervoor te zorgen dat er geen vuil terecht komt in de brandstofleiding.</li> </ul>

## Brandstofvoorfilter vervangen

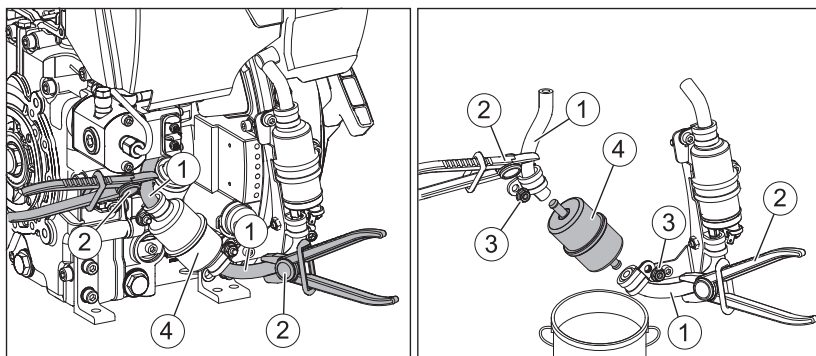
### Aanpak

Stap	Activiteit	Afbeelding
1	Tankvuldop (1) openen en brandstofvoorfilter (2) aan het koord uit de tank trekken.	

Stap	Activiteit	Afbeelding
2	Brandstoftoevoerleiding (3) van het brandstofvoorfilter (4) losstrekken en nieuw filter plaatsen.	
3	Brandstofvoorfilter weer in de tank schuiven.	
4	Tankdeksel sluiten.	
5	Brandstofsysteem ontluchten (zie paragraaf 6.5 <i>Brandstofsysteem ontluchten</i> , pagina 38).	

## Brandstofhoofdfilter vervangen

### Overzicht



1	Brandstoftoevoerleiding
2	slangklem
3	zeskantmoer
4	Brandstofhoofdfilter

## Aanpak

Stap	Activiteit
1	Brandstoftoevoerleiding (1) voor en na het brandstofhoofdfilter (4) met slangklemmen (2) afsluiten.
2	Geschikt reservoir onder het brandstofhoofdfilter (4) plaatsen om vrijkomende brandstof op te vangen.
3	Zeskantmoeren (3) losdraaien.
4	Brandstoftoevoerleiding (1) aan beide kanten van het brandstofhoofdfilter (4) lostrekken. Brandstofhoofdfilter conform de plaatselijke milieubepalingen wegdoen.
5	Nieuw brandstofhoofdfilter plaatsen. Letten op doorstromingsrichting (pijlen).
6	Brandstofhoofdfilter met zeskantmoeren (3) aan de houders bevestigen en vervolgens de brandstoftoevoerleiding weer vrijgeven.
7	Brandstofsysteem ontluichten (zie paragraaf 6.5 <i>Brandstofsysteem ontluichten</i> , pagina 38).
8	Motor starten en proef laten draaien.
9	Na het proefdraaien het brandstoffilter op lekkage controleren.

### 8.2.11 Droog luchtfilter onderhouden

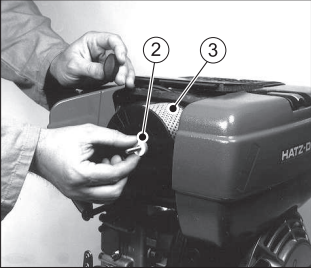
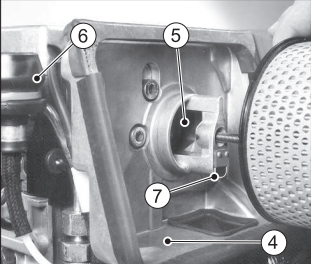

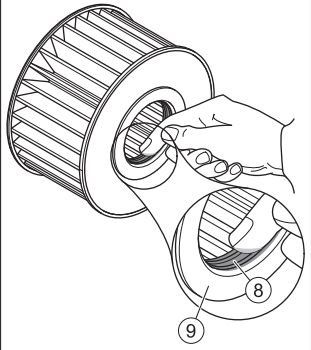
#### AANWIJZING

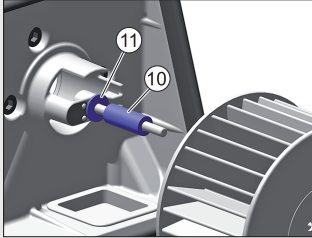


- Filterpatroon onmiddellijk reinigen als bij maximaal toerental de onderhoudsindicator aangaat.
- Filterpatroon na een gebruiksduur van 250 bedrijfsuren altijd vervangen.

#### In- en demonteren van de filterpatroon

Stap	Activiteit	Afbeelding
1	Deksel (1) van het luchtfilter eraf schroeven.	

Stap	Activiteit	Afbeelding
2	Gekartelde moer (2) eraf schroeven en luchtfilterpatroon (3) verwijderen.	
3	Filterbehuizing (4) en deksel voor het luchtfilter reinigen. Het binnendringen van vuil of andere vreemde voorwerpen in de aanzuigopening (5) voor de motor beslist voorkomen.	
4	In de versie met een vervuilingindicator voor het luchtfilter (6) het kleplaatje (7) controleren op conditie en reinheid.	
5	De luchtfilterpatroon wordt ofwel vervangen of afhankelijk van de verontreiniging gereinigd of gecontroleerd (zie paragraaf 8.2.12 <i>Luchtfilterpatroon controleren en reinigen</i> , pagina 79).	
6	Om de montage en demontage van de luchtfilterpatroon te vergemakkelijken, de afdichting (8) bevochtigen met een dun laagje vet of motorolie. De kopse zijde (9) <b>niet</b> bevochtigen.	

Stap	Activiteit	Afbeelding
7	Voor de montage van het luchtfilterpatroon er op letten dat de afstandbus (10) gemonteerd is. Bij de motortypes 1B50E is bovendien de schijf (11) gemonteerd.	
8	De montage gebeurt in de omgekeerde volgorde.	

## 8.2.12 Luchtfilterpatroon controleren en reinigen

### Veiligheidsinstructies

 <b>VOORZICHTIG</b>	
 	<p><b>Gevaar voor letsel.</b></p> <p>Tijdens het werken met perslucht kunnen vreemde voorwerpen terechtkomen in de ogen.</p> <ul style="list-style-type: none"> <li>▪ Veiligheidsbril dragen.</li> <li>▪ De persluchtstraal nooit op anderen of op uzelf richten.</li> </ul>
 <b>VOORZICHTIG</b>	
	<p><b>Gevaar voor letsel.</b></p> <p>Bij de vervanging van het filterpatroon wordt de omgevingslucht met stof belast.</p> <ul style="list-style-type: none"> <li>▪ Dit stof kan deeltjes bevatten die schadelijk zijn voor de gezondheid.</li> <li>▪ Draag een fijnstofmasker.</li> </ul>
<b>AANWIJZING</b>	
	<ul style="list-style-type: none"> <li>▪ De druk mag niet hoger zijn dan 5 bar.</li> <li>▪ De geringste beschadiging in de gebieden afdichtingsvlak, filterpapier en filterpatroon sluit een hergebruik van de filterpatroon uit.</li> </ul>

## Luchtfilterpatroon controleren en reinigen

Stap	Activiteit	Afbeelding
<b>Droge verontreiniging</b>		
1	Filterpatroon (1) met droge perslucht van binnen naar buiten uitblazen totdat er geen stof meer uitkomt.	
2	Afdichtingsvlak (2) van de filterpatroon controleren op beschadiging.	
3	Filterpatroon door schuin houden tegen het licht of doorschijnen met een lamp controleren op scheuren of andere beschadiging van het filterpapier.	
4	Filterpatroon indien nodig vervangen (zie opmerking).	
<b>Vocht of olieachtige verontreiniging</b>		
1	Filterpatroon vernieuwen.	



## 9 Storingen

### 9.1 Storingen zoeken en verhelpen

#### Algemene instructies voor het zoeken van fouten

Wanneer de onderstaande storingsoorzaken zijn gecontroleerd en de storing blijft bestaan, kunt u contact opnemen met het dichtstbijzijnde **HATZ servicestation**.

#### Weergave voor motorstoring aan het HATZ-dashboardkastje brandt tijdens de werking.

Mogelijke oorzaken	Maatregel	Paragraaf
Verschillende fouten van de verschillende bouwgroepen.	Fout aan de hand van de knipcode identificeren en verhelpen.	9.2 Tabel knipcodes voor motorstoringen, pagina 85

#### Motor start niet of alleen slecht, kan echter zoals gebruikelijk gemakkelijk door worden gedraaid

Mogelijke oorzaken	Maatregel	Hoofdstuk
Tank leeggereden.	Brandstof tanken.	7.6 Brandstof tanken, pagina 49
Brandstoffilter verstopt.	Brandstoffilter vervangen.	8.2.10 Brandstoffilter vervangen, pagina 74
Elektrische brandstofpomp werkt niet.	Bedrading controleren.	
Verstuiver niet bruikbaar.	Contact opnemen met een HATZ servicestation.	
<b>Onvoldoende compressie:</b>		
▪ Klepspelingsverkeerd.	Klepspelings controleren, indien nodig instellen.	8.2.6 Klepspelings controleren en instellen, pagina 66
▪ Slijtage van cilinder- of zuigerveer.	Contact opnemen met een HATZ servicestation.	
<b>Uitvoering met dieseloetfilter:</b>		
Dieseloetfilter verstopt.	Contact opnemen met een HATZ servicestation.	

**Bij lage temperaturen (motor niet start)**

Mogelijke oorzaken	Maatregel	Paragraaf
Voorgloeisysteem (optie) defect.	Contact opnemen met een HATZ servicestation.	
Vorming van paraffinekristallen in brandstof als gevolg van onvoldoende kouderesistentie.	Controleren of uit de brandstoftoevoerleiding heldere, dus niet-troebele brandstof vrijkomt. Wanneer er in de brandstof paraffinekristallen zijn gevormd, motor ofwel laten ont-dooien of het gehele brandstofsysteem aftappen en het brandstoffilter vervangen. Temperatuur-resistent brandstofmengsel tanken.	<i>4.4 Brandstof, pagina 26</i> <i>8.2.10 Brandstoffilter vervangen, pagina 74</i>
Te dikke olie en daardoor te laag starttoerental.	Motorolie verversen. Vullen met motorolie met geschikte viscositeitsindex.	<i>8.2.4 Motorolie verversen, pagina 60</i>
Onvoldoende opgeladen accu.	Accu controleren, indien nodig contact opnemen met een geautoriseerde werkplaats.	<i>3.2.4 Elektrisch systeem, pagina 19</i>
Apparaat niet losgekoppeld.	Motor – indien mogelijk – door hem los te koppelen scheiden van het apparaat.	

**Startmotor wordt niet ingeschakeld of motor wordt niet doorgedraaid.**

Mogelijke oorzaken	Maatregel	Paragraaf
<b>Onregelmatigheden in het elektrische systeem:</b>		
Accu- en/of andere kabelverbindingen verkeerd aangesloten.	Elektrisch systeem en de componenten ervan controleren of contact opnemen met een HATZ servicestation.	<i>3.2.4 Elektrisch systeem, pagina 19</i>
Kabelverbindingen los en/of geoxideerd.		
Accu defect en/of niet opgeladen.		
Startmotor defect.		
Defecte relais, controle-elementen enz.		

**Motor wordt automatisch uitgeschakeld tijdens het gebruik**

Mogelijke oorzaken	Maatregel	Paragraaf
Motorstoring (weergave voor motorstoring knippert).	Fout aan de hand van de knippercode identificeren en verhelpen.	9.2 Tabel knippercodes voor motorstoringen, pagina 85
Tank leeggereden.	Brandstof tanken.	7.6 Brandstof tanken, pagina 49
Brandstoffilter verstopt.	Brandstoffilter vervangen.	8.2.10 Brandstoffilter vervangen, pagina 74
Tankbeluchting verstopt.	Zorgen voor voldoende beluchting van de tank.	
Elektrische defecten.	Bedrading controleren of contact opnemen met het HATZ servicestation.	
Mechanische defecten.	Contact opnemen met een HATZ servicestation.	

**Motor verliest vermogen en toerental**

Mogelijke oorzaken	Maatregel	Hoofdstuk
<ul style="list-style-type: none"> <li>▪ Motor draait vanwege een storing met nooddraaifunctie (weergave voor motorstoring brandt)</li> </ul>	Motor afzetten en fout aan de hand van de knippercode identificeren en verhelpen.	9.2 Tabel knippercodes voor motorstoringen, pagina 85
<ul style="list-style-type: none"> <li>▪ Tank leeggereden.</li> </ul>	Brandstof tanken.	7.6 Brandstof tanken, pagina 49
<ul style="list-style-type: none"> <li>▪ Brandstoffilter verstopt.</li> </ul>	Brandstoffilter vervangen.	8.2.10 Brandstoffilter vervangen, pagina 74
<ul style="list-style-type: none"> <li>▪ Tankbeluchting onvoldoende.</li> </ul>	Zorgen voor voldoende beluchting van de tank.	
<b>Uitvoering met dieselroetfilter:</b>		
Dieselroetfilter verstopt.	Contact opnemen met een HATZ servicestation.	

**Motor verliest vermogen en toerental, zwarte rook uit de uitlaat**

Mogelijke oorzaken	Maatregel	Hoofdstuk
Vervuild luchtfiltersysteem.	Mate van vervuiling van het luchtfilter controleren, indien nodig reinigen of vernieuwen.	8.2.11 <i>Droog luchtfilter onderhouden, pagina 77</i>
Klepspeling niet in orde.	Klepspeling afstellen.	8.2.6 <i>Klepspeling controleren en instellen, pagina 66</i>
Verstuiver niet in orde.	Contact opnemen met een HATZ servicestation.	
<b>Uitvoering met dieselroetfilter:</b>		
Bij motoren met dieselroetfilter komt er alleen zwarte rook uit de uitlaat als het dieselroetfilter defect is.	Contact opnemen met een HATZ servicestation.	

**Motor draait onverwachts met een laag toerental. Opvoeren van het toerental niet mogelijk.**

Mogelijke oorzaken	Maatregel	Paragraaf
Motorstoring (weergave voor motorstoring brandt).	Fout aan de hand van de knipcode identificeren en verhelpen.	9.2 <i>Tabel knipcodes voor motorstoringen, pagina 85</i>

**Motor wordt zeer heet. Controlelampje voor motortemperatuur (optie) gaat aan**

Mogelijke oorzaken	Maatregel	Paragraaf
Te veel motorolie in de motor.	Motorolie aftappen tot aan de bovenste merkstreep op de oliepeilstok.	7.5 <i>Oliepeil controleren, pagina 47</i>
<b>Onvoldoende koeling:</b>		
▪ Verontreiniging in het gehele gebied van de koelluchtstroom.	Koelluchtgebied reinigen.	8.2.7 <i>Koelluchtgebied reinigen, pagina 69</i>
▪ Onvolledig gesloten luchtgeleiders.	Luchtgeleiders of schachten controleren op volledigheid en goede afdichting.	

### Buitengewone geluiden aan het uitlaatgedeelte

Mogelijke oorzaken	Maatregel	Hoofdstuk
<b>Uitvoering met dieselroetfilter:</b>		
Dieselroetfilter defect.	Contact opnemen met een HATZ servicestation.	

### Condensaat komt vrij uit de uitlaatdemper

Mogelijke oorzaken	Maatregel	Paragraaf
Langere tijd werkzaam zonder belasting of met zeer lage belasting.	Apparaat indien mogelijk met een belasting van ong. 70 % laten draaien totdat de uitlaatopening weer droog is.	

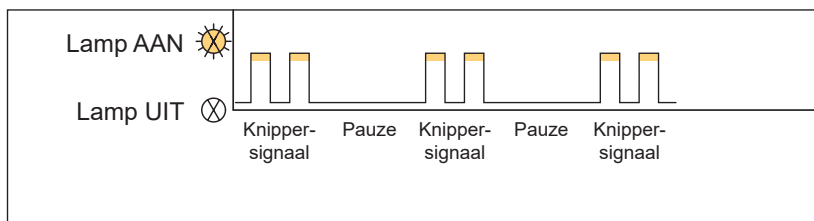
## 9.2 Tabel knippercodes voor motorstoringen

Bij optredende motorstoringen gaat het indicatielampje voor „Motorstoring“ branden (zie *Symbolverklaring*, hoofdstuk 5.2 *HATZ instrumentenkast, pagina 31*). Bij een uitgezette motor en contactsleutel op stand „I“ verschijnt er aan het indicatielampje voor motorstoring een knippersignaal. De tabel hierna geeft de mogelijke knippersignalen aan, de betekenis en de maatregel voor de oplossing.

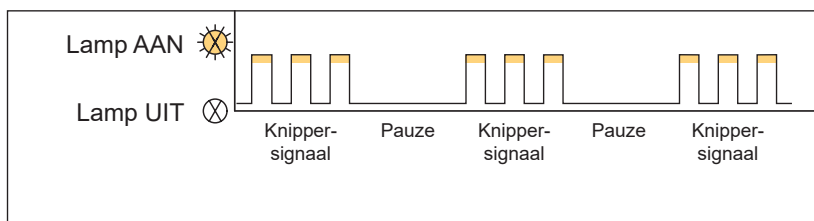
Wanneer de vermelde storingen zijn afgewerkt en de storing blijft bestaan, dient er contact opgenomen te worden met het dichtstbijzijnde **HATZ servicestation**.

De grafische weergaven tonen de opbouw van een knippercode aan de hand van het voorbeeld knippercode 2 en 3:

#### Knippercode 2



#### Knippercode 3



Iedere fout wordt drie keer achter elkaar geknipperd. Als er twee of meer fouten zijn opgetreden, worden die daarna geknipperd. Voor herhaling de contactsleutel naar „0“ en vervolgens weer naar „I“ draaien. Een knippercode wordt automatisch gewist als de fout binnen twee bedrijfscycli (= Start / Bedrijf / Stop) niet opnieuw optreedt.

**Tabel knippercodes**

<b>Knippersignaal</b>	<b>Mogelijke oorzaken</b>	<b>Maatregel</b>	<b>Hoofdstuk</b>
<b>1</b> <i>Betreffende gedeelte:</i> <b>Motoroliedruk</b>	Motoroliedruk te laag.	Oliepeil controleren.	<i>7.5 Oliepeil controleren, pagina 47</i>
<b>2</b> <i>Betreffende gedeelte:</i> <b>Te hoge temperatuur</b>	Motortemperatuur te hoog.	Koelluchtgebied reinigen.	<i>8.2.7 Koelluchtgebied reinigen, pagina 69</i>
	Olietemperatuur te hoog.	Motorbelasting reduceren.	
<b>3</b> <i>Betreffende gedeelte:</i> <b>Laadcontrole</b>	Spanningsregelaar in storing.	Contact opnemen met een HATZ servicestation.	
	Accuspanning te hoog.	Contact opnemen met een HATZ servicestation.	
	Accuspanning te laag.	Elektrisch systeem en de componenten ervan controleren of contact opnemen met een HATZ servicestation.	
	Toerentalverstelling defect.	Contact opnemen met een HATZ servicestation.	
	Voedingsspanning voor sensoren in storing.	Bedrading controleren.	

Knippersignaal	Mogelijke oorzaken	Maatregel	Hoofdstuk
<b>4</b> <i>Betreffend gedeelte:</i> <b>Analoge streefwaarde of CAN-communicatie</b>	Bedrading defect.	Bedrading controleren.	
	Toerentalverstelling defect.	Contact opnemen met een HATZ servicestation.	
<b>5</b> <i>Betreffende gedeelte:</i> <b>Omgevingsdruk-sensor</b>	Sensor defect.	Contact opnemen met een HATZ servicestation.	
<b>6</b> <i>Betreffend gedeelte:</i> <b>Weergave onderhoudsinterval</b>	Het 250-uur-onderhoud moet worden uitgevoerd.	Alle onderhoudswerkzaamheden aan de hand van het onderhoudsrooster uitvoeren. Na afloop van de onderhoudswerkzaamheden de weergave voor onderhoudsintervallen met behulp van de Hatz diagnosesoftware HDS <sup>2</sup> of HDS <sup>2</sup> light resetten. Indien nodig contact opnemen met het Hatz servicestation.	
<b>7</b> <i>Betreffend gedeelte:</i> <b>Brandstofpomp, bougie, injectiepomp</b>	Bedrading defect.	Bedrading controleren.	
	Brandstofpomp, bougie of injectiepomp defect.	Contact opnemen met een HATZ servicestation.	

Knippersignaal	Mogelijke oorzaken	Maatregel	Hoofdstuk
<b>8</b> <i>Betreffend gedeelte:</i> <b>Toerentalsensoren</b>	Bedrading naar de krukas-toerental-sensor defect.	Bedrading controleren.	
	Krukas-toerental-sensor defect.	Contact opnemen met een HATZ servicestation.	
	Motortoerental ontoelaatbaar hoog.	Contact opnemen met een HATZ servicestation.	
<b>9</b> <i>Betreffend gedeelte:</i> <b>Besturingsapparaat</b>	Bedrading naar het besturingsapparaat defect.	Bedrading controleren.	
	Besturingsapparaat defect.	Contact opnemen met een HATZ servicestation.	

### 9.3 Starthulp

#### Veiligheidsinstructies

 <b>GEVAAR</b>	
	<p><b>Explosiegevaar door vonken.</b></p> <p>Een accu kan bij starthulp een explosief knalgasmengsel veroorzaken.</p> <ul style="list-style-type: none"> <li>▪ Brand, vonken, open vlammen en roken vermijden.</li> <li>▪ Kortsluitingen vermijden.</li> <li>▪ Alleen accupolen van dezelfde polariteit verbinden (zie paragraaf <i>Overzicht</i>).</li> <li>▪ Houd altijd de beschreven volgorde voor het vast- en loskoppelen van de starthulpkabels aan.</li> <li>▪ Geen gereedschap of andere metalen objecten op de accu plaatsen.</li> </ul>



**WAARSCHUWING****Gevaar voor bijtwenden door zuur.**

Accuzuur is bijtend en agressief en kan letsel aan ogen en huid toebrengen.



- Draag een veiligheidsbril en veiligheidshandschoenen.

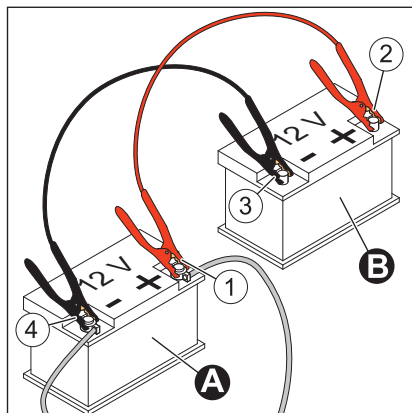
**WAARSCHUWING****Gevaar voor letsel of materiële schade door ondeskundig uitgevoerde starthulp.**

Als de aanwijzingen voor de starthulp niet nauwkeurig worden nageleefd is er gevaar voor explosie door vonken en gevaar voor chemische brandwonden door uitstromend accuzuur.



- Neem de op de accu aanwezige aanwijzingen en waarschuwingen in acht.
- Gebruik geen oplader met boostfunctie. Vanwege overspanning zouden elektrische componenten vernietigd kunnen worden.
- Gebruik geschikte startkabels met geïsoleerde kabeltangen. Vereiste kabeldiameter:
  - 12 volt min. 50 mm<sup>2</sup>
- Verwissel nooit plus+ en min- polen van de accu (gevaar voor kortsluiting).
- Let erop dat de startkabels zo liggen dat ze bij het starten niet door draaiende delen beschadigd worden of losraken van de accupolen.
- Ontladen accu en stroomgevende accu moeten dezelfde spanning hebben (12 volt). De accucapaciteit moet ongeveer gelijk zijn.
- De ontladen accu kan al bij enkele graden onder nul bevriezen. Voer bij een bevroren of ontdooide accu geen starthulp uit. Accu vervangen.

## Overzicht – 12 Volt uitvoering



### Accu

A	Ontladen accu
B	Stroom gevende accu

### Rode starthulpkabel (plus+ pool)

1	Klemtang aan de plus+ pool van de ontladen accu
2	Klemtang aan de plus+ pool van de stroom gevende accu

### Zwarte starthulpkabel (min- pool)

3	Klemtang aan de min- pool van de stroom gevende accu
4	Klemtang aan de min- pool van de ontladen accu

## Aanpak – 12 Volt uitvoering

Stap	Activiteit
1	Als starthulp kan een tweede accu (12 Volt) of een extern apparaat met 12 Volt worden gebruikt. Zie ook de aanwijzingen in de documentatie van het externe apparaat.
2	Aan beide apparaten de contactsleutel in de stand "0" draaien.
3	Accu's met klemtangen van de starthulpkabels in de volgorde 1-2-3-4 aanklemmen (zie <i>Overzicht – 12 Volt uitvoering</i> ).
4	Extern apparaat <b>niet starten</b> .
5	Apparaat met ontladen accu starten.
6	Motor een paar minuten laten draaien.
7	Starthulpkabel in de volgorde 4-3-2-1 losnemen.

## 9.4 Noodstart

De motor is standaard uitgevoerd met een elektrische startvoorziening. Als optie kan er bovendien een noodstartvoorziening gemonteerd zijn waarmee een noodstart met de hand uitgevoerd kan worden. De noodstart mag alleen uitgevoerd worden als een elektrische start niet mogelijk is bijv. vanwege een zwakke accu.

Dit hoofdstuk bevat de volgende paragrafen:

- **Veiligheidsinstructies**
- **Voorwaarden voor het uitvoeren van een noodstart**
- **Controles uitvoeren**
- **Noodstart met repeteerstarter**

### Veiligheidsinstructies

 <b>GEVAAR</b>	
	<p><b>Levensgevaar als gevolg van het inademen van uitlaatgas-</b> <b>sen.</b></p> <p>In gesloten of slecht geventileerde ruimten kunnen de giftige uitlaatgassen van de motor leiden tot bewusteloosheid en zelfs tot de dood.</p> <ul style="list-style-type: none"> <li>▪ Apparaat nooit gebruiken in gesloten of slecht geventileerde ruimten.</li> <li>▪ Uitlaatgassen niet inademen.</li> </ul>
 <b>WAARSCHUWING</b>	
	<p><b>Gevaar voor letsel als gevolg van een defect startkoord.</b></p> <p>Een (door)geschuurd startkoord kan breken en daardoor persoonlijk letsel veroorzaken.</p> <ul style="list-style-type: none"> <li>▪ Startkoord voorafgaand aan het gebruik controleren op schuurplekken; indien nodig vernieuwen.</li> </ul>
 <b>VOORZICHTIG</b>	
	<p><b>Gevaar voor letsel door toepassing van startspray.</b></p> <ul style="list-style-type: none"> <li>▪ Gevaar voor letsel bij een noodstart, omdat het gebruik van startsprays kan leiden tot ongecontroleerde ontstekingen.</li> <li>▪ Nooit startsprays gebruiken.</li> </ul>

### Voorwaarden voor het uitvoeren van een noodstart

- De accu heeft zo veel restspanning dat bij contactsleutelstand I (werking) de oliedrukweergave en de laadcontrole gaat branden (zie ook hoofdstuk 5.2 HATZ instrumentenkast, pagina 31).
- De bediener moet stevig gebouwd zijn en mag geen lichamelijke beperkingen hebben. De noodstartvoorziening mag niet bediend worden door kinderen of zwakke personen.
- Draag veiligheidsschoenen en gesloten werkkleding (zie paragraaf *Persoonlijke beschermingsmiddelen*, hoofdstuk 3.2.1 *Bedrijfszekerheid*, pagina 12).
- Omgevingstemperatuur: 5 °C of hoger.

#### AANWIJZING



#### Geen noodstart mogelijk als de brandstoftank leeg is!

Als de brandstoftank leeg is moet het brandstofsysteem na het bijtanken met behulp van de elektrische brandstofpomp worden ontvlucht (zie paragraaf 6.5 *Brandstofsysteem ontvluchten*, pagina 38).

Na het ontvluchten zijn er meerdere startpogingen met de elektrostarter noodzakelijk tot de motor weer draait.

### Controles uitvoeren

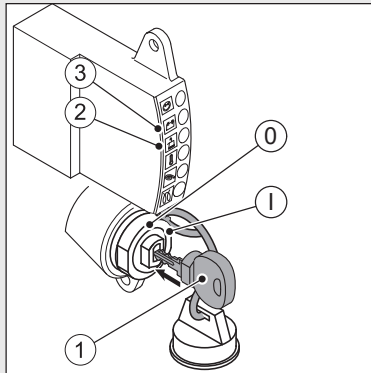
#### Aanpak

Stap	Controle
1	Apparaat staat veilig en horizontaal.
2	Standplaats goed geventileerd.
3	Voldoende brandstof in de tank (zie paragraaf 7.6 <i>Brandstof tanken</i> , pagina 49).
4	Voldoende motorolie in het carter (zie paragraaf 6.4 <i>Vullen met motorolie (eerste vulling)</i> , pagina 37).
5	Startkabel van de repeteerstarter zonder schuurpunten.
6	Niemand bevindt zich in de gevarezone van de motor of van het apparaat.
7	Alle veiligheidsvoorzieningen zijn aangebracht.

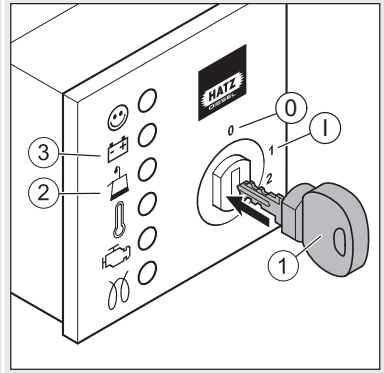
## Noodstart met repeteerstarter

### Overzicht

#### Standaard (dashboardkastje aan de motor gemonteerd)



#### Optie (extern dashboardkastje)

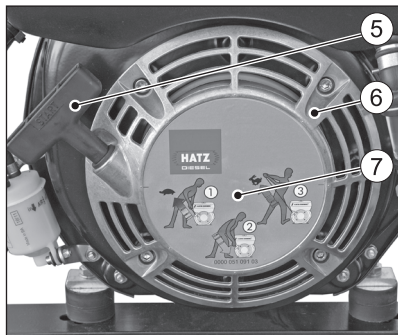


1	Contactsleutel
2	Lampje oliedruk
3	Laadcontrole

#### Contactslot

0	Uit
I	In werking

### Repeteerstarter



5	Handgreep
6	Afdekking repeteerstarter

## 7 Weergave startprocedure

## Aanpak



Stap	Activiteit
1	Contactslutel (1) tot de aanslag insteken en op stand "I" draaien. Oliedrukweergave en laadcontrole gaan branden.
2	Ga stevig staan. Het standoppervlak mag niet glad zijn.
3	Lichte apparaten met een voet steunen.
4	Handgreep (5) met kabel langzaam doortrekken en weer terug laten bewegen. Daardoor wordt de elektrische brandstofpomp gedurende 10 seconden geactiveerd. Indien de motor niet binnen deze 10 seconden wordt gestart, procedure herhalen.
5	Handgreep (5) met kabel langzaam uittrekken totdat een lichte weerstand wordt gevoeld.
6	Koord laten teruglopen om voor de startprocedure de volledige lengte van het koord te kunnen gebruiken.
7	Handgreep met beide handen vastpakken.

<b>Stap</b>	<b>Activiteit</b>
8	Het startkoord met een continu toenemende versnelling met kracht uittrekken (niet rukken) totdat de motor start. <i>Aanwijzing:</i> Indien de motor niet start kan de startprocedure met de stappen 2-8 worden herhaald.
9	Oliedrukweergave en laadcontrole moeten na het starten doven.

## 10 Opslag en verwijdering

### 10.1 Opslag van het apparaat

#### Veiligheidsinstructies

 <b>GEVAAR</b>	
	<p><b>Levensgevaar als gevolg van het inademen van uitlaatgas-</b> <b>sen.</b></p> <p>In gesloten of slecht geventileerde ruimten kunnen de giftige uitlaatgassen van de motor leiden tot bewusteloosheid en zelfs tot de dood.</p> <ul style="list-style-type: none"> <li>▪ Apparaat nooit gebruiken in gesloten of slecht geventileerde ruimten.</li> <li>▪ Uitlaatgassen niet inademen.</li> </ul>
 <b>GEVAAR</b>	
 	<p><b>Brandgevaar als gevolg van brandstof.</b></p> <p>Gelekte of gemorste brandstof kan ontbranden door hete delen van de motor en ernstig brandletsel veroorzaken.</p> <ul style="list-style-type: none"> <li>▪ Alleen tanken met een uitgeschakelde en afgekoelde motor.</li> <li>▪ Nooit tanken in de buurt van open vuur of van vonken.</li> <li>▪ Niet roken.</li> <li>▪ Brandstof niet morsen.</li> </ul>
 <b>VOORZICHTIG</b>	
	<p><b>Gevaar voor verontreiniging van het milieu als gevolg van gemorste brandstof.</b></p> <p>Brandstoftank niet te vol tanken en geen brandstof morsen.</p> <ul style="list-style-type: none"> <li>▪ Uitlopende brandstof opvangen en verwijderen volgens de plaatselijke milieuvorschriften.</li> </ul>
<b>AANWIJZING</b>	
	<p><b>Veiligheidshoofdstuk in acht nemen!</b></p> <p>De fundamentele veiligheidsinstructies in hoofdstuk 3 <i>Veiligheid</i>, pagina 7 opvolgen.</p>



## Opslag over een langere periode van tijd

De volgende opslagmaatregelen uitvoeren als het de bedoeling is om het apparaat over een langere periode van tijd (3-12 maanden) buiten werking te stellen:

Stap	Activiteit
1	Brandstoftank grotendeels leegmaken en vullen met FAME*-vrije brandstof. Motor enkele minuten laten draaien om ervoor te zorgen dat zich alleen nog FAME*-vrije brandstof in het brandstofsysteem bevindt.
2	Motorolie verversen (zie paragraaf 8.2.4 <i>Motorolie verversen, pagina 60</i> ).
3	Brandstoffilter vervangen (zie paragraaf 8.2.10 <i>Brandstoffilter vervangen, pagina 74</i> ).
4	Apparaat laten afkoelen.
5	Accu demonteren volgens de gebruikershandleiding voor het apparaat en opslaan bij kamertemperatuur. Daarbij de lokale voorschriften opvolgen, evenals de voorschriften van de accusfabrikant voor het opslaan van accu's.
6	Alle motoropeningen (luchtinlaat- en -uitlaatopeningen en de uitlaatpoort) zodanig sluiten dat er geen vreemde voorwerpen kunnen binnendringen maar een geringe luchtuitwisseling nog mogelijk is. Zo wordt de vorming van condens vermeden.
7	Afgekoeld apparaat afdekken tegen verontreiniging en bewaren op een droge en schone plaats.

\*FAME = methylestervetzuur

## Omgevingsomstandigheden gedurende de opslag

- Max. toelaatbare opslagtemperatuur: -25 °C tot +60 °C
- Max. toelaatbare luchtvochtigheid: 70%
- Motor beschermen tegen direct zonlicht

## Opnieuw in werking stellen

Stap	Activiteit
1	Alle afdekkingen verwijderen.
2	Kabels, slangen en leidingen controleren op scheuren en lekken.
3	Oliepeil van de motor controleren.
4	Accu inbouwen volgens de gebruikershandleiding voor het apparaat.

De fabrieksnieuwe motor kan normaal gesproken maximaal 12 maanden worden opgeslagen. Wanneer de luchtvochtigheid zeer hoog is, en onder invloed van zeelucht is de bescherming voldoende voor ong. 6 maanden.

Voor perioden van opslag van meer dan 12 maanden kunt u contact opnemen met het dichtstbijzijnde **HATZ servicestation**.

## 10.2 Verwijdering van het apparaat

### Instructies voor verwijdering

Het verwijderen van het apparaat (ook onderdelen van het apparaat, motorolie en brandstof) is afhankelijk van de plaatselijke voorschriften met betrekking tot verwijdering en van de milieuwetten in het land van de gebruiker.

Het apparaat wegens gevaar voor mogelijke verontreiniging van het milieu laten verwijderen door een erkend, gespecialiseerd bedrijf!

#### AANWIJZING



Als het apparaat het einde van zijn levenscyclus heeft bereikt, zorgen voor een veilige en professionele verwijdering, in het bijzonder van de delen of stoffen die schadelijk zijn voor het milieu. Daartoe behoren o.a. brandstof, smeermiddel, kunststoffen, accu's (voor zover gebruikt).

- Accu niet via het huisvuil afvoeren.
- Accu afgeven bij een inzamelingspunt voor eventueel hergebruik.

# 11 Inbouwverklaring

## Geavanceerde inbouwverklaring EG-machinerichtlijn 2006/42/EG

De fabrikant: **Motorenfabrik Hatz GmbH & Co.KG**  
**Ernst-Hatz-Straße 16**  
**D-94099 Ruhstorf a. d. Rott**

verklaart bij deze dat de niet voltooide machine: productaanduiding: **Hatz-Dieselmotor**  
 typeaanduiding en vanaf doorlopend serienummer.:

**1B20=10034; 1B20V=11124; 1B20R=14413**

**1B30=10129; 1B30V=11220; 1B30E=18204; 1B30VE=18303**

**1B40=11019;**

**1B50=12416; 1B50V/W=12616; 1B50E=18405; 1B50E=18805**

aan de principiële veiligheids- en gezondheidseisen conform  
 bijlage I van de boven genoemde richtlijn voldoet.

- bijlage I, algemene beginselen Nr. 1

- Nr. 1.1.2., 1.1.3., 1.1.5., 1.2.1., 1.2.2., 1.2.3., 1.2.4.1., 1.2.4.2., 1.2.6, 1.3.1., 1.3.2., 1.3.3., 1.3.4.,  
 1.3.7., 1.3.9., 1.4.1., 1.5.1., 1.5.3., 1.5.8., 1.5.9., 1.5.10, 1.5.11, 1.6.1., 1.6.2., 1.6.4., 1.7.

Alle relevante principiële veiligheids- en gezondheidseisen tot aan de

in de handleiding voor de dieselmotor

in de bijgevoegde gegevensbladen

de bijgevoegde technische documenten

beschreven interfaces zijn aangehouden.

De volgende normen (of delen ervan) zijn toegepast:

- EN 1679-1: 092011

- EN ISO 12100: 032011

- EN ISO 13857: 062008

- EN 60204-1:062007

De handleiding voor de dieselmotor wordt met de niet voltooide machine meegeleverd en de  
 montage-  
 handleiding werd met de orderbevestiging aan de klant elektronisch ter beschikking gesteld.

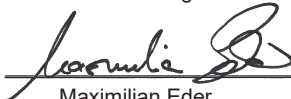
De speciale technische documenten conform bijlage VII B van de RL 2006/42/EG zijn uitgewerkt.  
 Ik zal de verantwoordelijke instantie indien nodig de hierboven vermelde technische documenten in  
 elektronische vorm toesturen.

De boven vermelde speciale technische documenten kunnen aangevraagd worden bij:  
 Wolfgang Krautloher, adres zie fabrikant

De inbedrijfstelling is verboden tot er geconstateerd is dat de machine die in de boven aangegeven  
 niet voltooide machine moet worden gemonteerd, aan de bepalingen van de machinerichtlijn voldoet.

19.10.2021

Datum

  
 Maximilian Eder

Constructieleider  
 luchtgekoelde motoren



Dr.-Ing. Simon Thierfelder  
 Chief Technical Officer - CTO

## 12 Verklaring van de fabrikant

De volgende „Verklaring van de fabrikant betreffende de naleving van de verordening (EU) 2016/1628“ is alleen van toepassing op motoren met een aanduiding van de motorfamilie als beschreven in paragraaf 1.5 (zie volgende pagina).

De bijbehorende aanduiding van de motorfamilie staat vermeld op het typeplaatje (zie hoofdstuk 4.2 *Typeplaatje van de motor, pagina 24*).

### CO<sub>2</sub>-emissie\*

Motorfamilie-aanduiding	CO <sub>2</sub> g/kWh	Controle-cyclus	Basis-motor	Toe-ental
1B30E/1B50E-cs	1066,24	NRSC-D2	1B50E	3600
1B30E/1B50E-vs	918,00	NRSC-C1	1B50E	3600
1B50E-vs	914,46	NRSC-C1	1B50E	3600

\*Overeenkomstig de EU-verordening 2016/1628, artikel 43 lid (4)

## Verklaring van de fabrikant inzake de naleving van Verordening (EU) 2016/1628

Ondergetekende: Manfred Wührmüller, manager kwaliteit GMQ

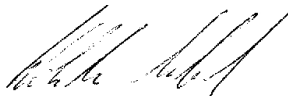
verklaart hierbij dat het volgende motortype/de volgende motorfamilie (\*) in alle opzichten voldoet aan de voorschriften van Verordening (EU) 2016/1628 van het Europees Parlement en de Raad (1), Gedelegeerde Verordening (EU) 2017/654 van de Commissie (2), Gedelegeerde Verordening (EU) 2017/655 van de Commissie (3) en Uitvoeringsverordening (EU) 2017/656 van de Commissie betreffende administratieve voorschriften (4) en geen gebruik maakt van manipulatiestrategieën.

Alle emissiebeheersingsstrategieën voldoen, indien van toepassing, aan de voorschriften van de basisemissiebeheersingsstrategie (BECS) en de aanvullende emissiebeheersingsstrategie (AECS) zoals beschreven in onderdeel 2 van bijlage IV bij Gedelegeerde Verordening (EU) 2017/654 en zijn bekendgemaakt overeenkomstig die bijlage en bijlage I bij Uitvoeringsverordening (EU) 2017/656.

- 1.1. Merk (handelsnaam (-namen) van de fabrikant): **Hatz**
- 1.2. Handelsnaam (-namen) (indien van toepassing): **Hatz-Diesel**
- 1.3. Bedrijfsnaam en adres van de fabrikant:  
**Motorenfabrik Hatz GmbH & Co. KG, Ernst-Hatz-Str. 16, 94099 Ruhstorf a.d. Rott**
- 1.4. Naam en adres van de gemachtigde vertegenwoordiger van de fabrikant (indien van toepassing): –
- 1.5. Aanwijzing van het motortype/aanwijzing van de motorfamilie/FT (\*):  
**1B30E/1B50E-vs, 1B30E/1B50E-cs und 1B50E-vs**

(Plaats) (Datum):

*Ruhstorf den 16.12.19*



(1) Verordening (EU) 2016/1628 van het Europees Parlement en de Raad van 14 september 2016 inzake voorschriften met betrekking tot emissiegrenswaarden voor verontreinigende gassen en deeltjes en typegoedkeuring voor in niet voor de weg bestemde mobiele machines gemonteerde interne verbrandingsmotoren, tot wijziging van Verordeningen (EU) nr. 1024/2012 en (EU) nr. 167/2013, en tot wijziging en intrekking van Richtlijn 97/68/EG (PB L 252 van 16.9.2016, blz. 53).

(2) Gedelegeerde Verordening (EU) 2017/654 van de Commissie van 19 december 2016 tot aanvulling van Verordening (EU) 2016/1628 van het Europees Parlement en de Raad wat betreft de technische en algemene voorschriften betreffende de emissiegrenswaarden en de typegoedkeuring voor interne verbrandingsmotoren voor niet voor de weg bestemde mobiele machines (PB L 102 van 13.4.2017, blz. 1).

(3) Gedelegeerde Verordening (EU) 2017/655 van de Commissie van 19 december 2016 tot aanvulling van Verordening (EU) 2016/1628 van het Europees Parlement en de Raad wat betreft de monitoring van de uitstoot van verontreinigende gassen door in gebruik zijnde interne verbrandingsmotoren die gemonteerd zijn in niet voor de weg bestemde mobiele machines (PB L 102 van 13.4.2017, blz. 334).

(4) Uitvoeringsverordening (EU) 2017/656 van de Commissie van 19 december 2016 tot vaststelling van de administratieve voorschriften met betrekking tot emissiegrenswaarden en typegoedkeuring voor interne verbrandingsmotoren voor niet voor de weg bestemde mobiele machines overeenkomstig Verordening (EU) 2016/1628 van het Europees Parlement en de Raad (PB L 102 van 13.4.2017, blz. 364).

(5) Verordening (EU) nr. 910/2014 van het Europees Parlement en de Raad van 23 juli 2014 betreffende elektronische identificatie en vertrouwensdiensten voor elektronische transacties in de interne markt en tot intrekking van Richtlijn 1999/93/EG (PB L 257 van 28.8.2014, blz. 73)).

De verklaring hierna geldt alleen voor motoren met motortypenummer **190** en een aanduiding van de motorfamilie conform paragraaf 1.5. Details bij het motortypenummer zie 4.2.1 *Motornummer, pagina 25*. De bijbehorende aanduiding van de motorfamilie staat vermeld op het typeplaatje (zie hoofdstuk 4.2 *Typeplaatje van de motor, pagina 24*).



## Verklaring van de fabrikant over de inachtneming van de verordening (EU) 2016/1628

De ondergetekende(n): Jakob Reif en Dr. Andreas Stadler

verklaren hiermee dat het volgende motortype/de volgende motorserie (\*) in alle opzichten aan de eisen van de verordening (EU) 2016/1628 van het Europese Parlement en de Raad voldoen (1), de gedelegeerde verordening (EU) 2017/654 van de Commissie (2), de gedelegeerde verordening (EU) 2017/655 van de Commissie (3) en de uitvoeringsverordening 2017/656 van de Commissie (4) en geen uitschakelinrichtingen gebruikt.

Alle emissieverminderingsstrategieën voldoen eveneens aan de eisen van de standaard emissieverminderingsstrategie en de aanvullende emissieverminderingsstrategie overeenkomstig bijlage IV artikel 2 van de gedelegeerde verordening (EU) 2017/654 ten aanzien van de technische en algemene eisen en werden overeenkomstig iedere bijlage en conform bijlage I van de uitvoeringsverordening (EU) 2017/656 over beheertechnische eisen gepubliceerd.

- 1.1. Merk (handelsmerk(en) van de fabrikant): **Hatz**
- 1.2. Handelsnaam of namen (voor zover aanwezig): **Hatz-Diesel**
- 1.3. Bedrijfsnaam en adres van de fabrikant:  
**Motorenfabrik Hatz GmbH & Co. KG, Ernst-Hatz-Str. 16, 94099 Ruhstorf a.d.Rott**
- 1.4. Zo nodig naam en adres van de gemachtigde vertegenwoordiger van de fabrikant: ---
- 1.5. ~~Beschrijving motortype/Beschrijving motorserie/FT. (\*)~~ **1B50E-vs**

*Ruhstorf, 15.11.22, J. Reif*  
Plaats, Datum, Jakob Reif, Afdelingshoofd Kwaliteitswaarborging

*Ruhstorf, 16.11.22, A. Stadler*  
Plaats, Datum, Dr. Andreas Stadler, Afdelingshoofd Thermodynamica

Handtekening (of visuele weergave van een "Geavanceerde elektronische handtekening" in de zin van verordening (EU) nr. 910/2014 van het Europese Parlement en de Raad (5), inclusief controlegegevens handtekening):

(\*) Niet gebruikte keuzemogelijkheden doorstrepen of alleen de gebruikte mogelijkheden aangeven.

(1) Verordening (EU) 2016/1628 van het Europese Parlement en de Raad van 14 september 2016 over de eisen met betrekking tot de emissiegrenswaarden voor gasvormige schadelijke stoffen en luchtverontreinigende deeltjes en de typegoedkeuring voor verbrandingsmotoren voor niet voor het wegverkeer bestemde mobiele machines en apparaten, voor het wijzigen van de verordening (EU) nr. 1024/2012 en (EU) nr. 167/2013 en voor het wijzigen en opheffen van de richtlijn 97/68/EG (ABI. L 252 van 16.09.2016, S. 53).

(2) Gedelegeerde verordening (EU) 2017/654 van de Commissie van 19 december 2016 ter aanvulling van verordening (EU) 2016/1628 van het Europese Parlement en de Raad ten aanzien van technische en algemene verordeningen met betrekking tot de emissiegrenswaarden en de typegoedkeuring voor verbrandingsmotoren voor niet voor het wegverkeer bestemde mobiele machines en apparaten (ABI. L 102 van 13.04.2017, S. 1).

(3) Gedelegeerde verordening (EU) 2017/655 van de Commissie van 19 december 2016 ter aanvulling van verordening (EU) 2016/1628 van het Europese Parlement en de Raad ten aanzien van de bewaking van de emissie van gasvormige schadelijke stoffen afkomstig van in bedrijf zijnde verbrandingsmotoren voor niet voor het wegverkeer bestemde mobiele machines en apparaten (ABI. L 102 van 13.04.2017, S. 334).

(4) Uitvoeringsverordening (EU) 2017/656 van de Commissie van 19 december 2016 voor de bepaling van beheertechnische eisen voor de emissiegrenswaarden en de typegoedkeuringen voor verbrandingsmotoren voor niet voor het wegverkeer bestemde mobiele machines en apparaten overeenkomstig verordening (EU) 2016/1628 van het Europese Parlement en de Raad (ABI. L 102 van 13.04.2017, S. 364).

(5) Verordening (EU) nr. 910/2014 van het Europese Parlement en de Raad van 23 juli 2014 over de elektronische identificering en vertrouwensdiensten voor elektronische transacties in de binnenmarkt en voor het opheffen van richtlijn 1999/93/EG (ABI. L 257 van 28.08.2014, S. 73).



**Motorenfabrik Hatz GmbH & Co. KG**

Ernst-Hatz-Str. 16

94099 Ruhstorf a. d. Rott

Deutschland

Tel. +49 8531 319-0

Fax. +49 8531 319-418

marketing@hatz-diesel.de

www.hatz-diesel.com



**CREATING POWER SOLUTIONS.**

**0000 436 023 03 - 12.2023**

Printed in Germany

NL