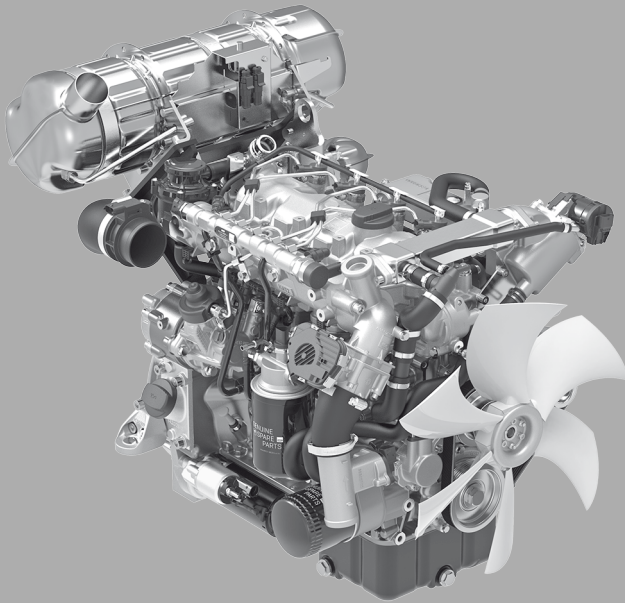


CREATING POWER SOLUTIONS.



---

3H50 | 4H50

---

**NOTICE**  
Moteur diesel

**Hatz Diesel**

[www.hatz-diesel.com](http://www.hatz-diesel.com)



<b>1</b>	<b>Mentions légales</b> .....	<b>5</b>
<b>2</b>	<b>Généralités</b> .....	<b>6</b>
<b>3</b>	<b>Sécurité</b> .....	<b>8</b>
3.1	Généralités.....	8
3.1.1	Utilisation conforme.....	8
3.1.2	Obligations de l'utilisateur et du constructeur de la machine.....	9
3.1.3	Présentation des consignes de sécurité .....	10
3.1.4	Signification des symboles de sécurité .....	11
3.2	Consignes de sécurité.....	13
3.2.1	Sécurité de fonctionnement .....	13
3.2.2	Consignes de sécurité de fonctionnement spécifiques à l'équipement .....	16
3.2.3	Consignes de sécurité spécifiques à l'équipement pour les travaux d'entretien.....	18
3.2.4	Installation électrique .....	20
3.3	Signalisation.....	21
<b>4</b>	<b>Données techniques</b> .....	<b>23</b>
4.1	Données moteur et quantités de remplissage .....	23
4.2	Plaque signalétique.....	26
4.2.1	Numéro du moteur .....	27
4.3	Huile moteur.....	28
4.4	Liquide de refroidissement.....	29
4.5	Carburant .....	34
<b>5</b>	<b>Vue d'ensemble du moteur</b> .....	<b>36</b>
5.1	Désignation des composants .....	36
5.2	Fusibles.....	46
5.3	Hatz Smart Panel (HSP).....	47
5.3.1	Menu principal.....	48
5.3.2	Menu – Valeurs actuelles.....	52
5.3.3	Menu – General Settings (réglages généraux).....	54
<b>6</b>	<b>Transport, montage et mise en service</b> .....	<b>56</b>
6.1	Transport.....	56
6.2	Consignes de montage .....	60
6.3	Préparation de la mise en service.....	61
6.4	Remplir l'huile moteur (premier remplissage).....	61
6.5	Remplissage du système de refroidissement .....	63
6.6	Purge du système d'alimentation en carburant.....	65
<b>7</b>	<b>Commande et utilisation</b> .....	<b>67</b>
7.1	Consignes de sécurité.....	67
7.2	Réalisation de contrôles.....	69
7.3	Démarrer le moteur .....	69
7.4	Arrêter le moteur .....	73

7.5	Contrôle du niveau d'huile.....	76
7.6	Faire le plein de carburant .....	77
7.7	Régénérer le filtre à particules diesel.....	79
<b>8</b>	<b>Service .....</b>	<b>86</b>
8.1	Consignes générales de maintenance.....	86
8.2	Travaux d'entretien .....	87
8.2.1	Aperçu des travaux d'entretien .....	88
8.2.2	Opérations supplémentaires sur le Silent Pack .....	91
8.2.3	Contrôler les entrées d'air de combustion.....	95
8.2.4	Contrôler l'encrassement des ailettes du radiateur.....	97
8.2.5	Contrôler le système de refroidissement.....	98
8.2.6	Vidanger l'huile moteur et remplacer le filtre à huile .....	101
8.2.7	Nettoyer les ailettes du radiateur .....	108
8.2.8	Contrôler la courroie poly-V.....	111
8.2.9	Remplacer la courroie Poly V.....	116
8.2.10	Remplacer le séparateur d'huile du reniflard du carter de vilebrequin.....	121
8.2.11	Vérifier le serrage des vis de fixation .....	122
8.2.12	Vider le décanteur d'eau .....	122
8.2.13	Remplacer le pré-filtre à carburant.....	124
8.2.14	Remplacement du filtre à carburant principal.....	126
8.2.15	Entretien du filtre à air (option).....	129
8.2.16	Vidanger le liquide de refroidissement.....	132
8.2.17	Vider le refroidisseur de l'air de suralimentation .....	135
8.2.18	Remise à zéro de l'affichage des intervalles de maintenance .....	136
<b>9</b>	<b>Anomalies de fonctionnement .....</b>	<b>139</b>
9.1	Détection et élimination des dysfonctionnements .....	139
9.2	Codes de défaut en cas de dysfonctionnements du moteur.....	142
9.3	Démarrage avec câbles de dépannage .....	144
<b>10</b>	<b>Stockage et élimination.....</b>	<b>149</b>
10.1	Stockage de l'appareil.....	149
10.2	Élimination de l'appareil .....	151
<b>11</b>	<b>Déclaration d'incorporation.....</b>	<b>152</b>
<b>12</b>	<b>Déclaration du fabricant.....</b>	<b>153</b>

# 1 Mentions légales

## Contact

© 2023  
Motorenfabrik Hatz  
Ernst-Hatz-Straße 16  
94099 Ruhstorf  
Allemagne  
Tél. +49 (0)8531 319-0  
Fax +49 (0)8531 319-418  
marketing@hatz-diesel.de  
www.hatz-diesel.com  
Tous droits réservés !

## Droits d'auteur

Les droits d'auteur sur la présente notice sont la propriété exclusive de la société Motorenfabrik HATZ, Ruhstorf.

Toute reproduction ou communication à un tiers de la présente notice n'est autorisée qu'avec un accord écrit. Ceci est également valable pour la reproduction ou la divulgation partielle de la présente notice. Ces conditions sont également applicables à la divulgation de la présente notice sous forme électronique.

## Notice originale

Cette notice a été rédigée en plusieurs langues.

La version allemande est la version **originale de la notice**. Toutes les autres versions de langue sont des **traductions** de la **notice originale**.

## État des modifications

Version	Date	Nom
06 - Rév. 00	06.06.2023	GMV / ef
07 - Rév. 00	08.12.2023	GMV / ef

## 2 Généralités

### Remarques concernant le document

La présente notice a été rédigée avec le soin nécessaire. Elle sert uniquement de description technique de l'équipement et de notice de mise en service, d'emploi et d'entretien. Lors de l'utilisation de l'équipement, il convient de respecter les normes applicables et les dispositions légales en vigueur ainsi que les éventuelles consignes internes à l'entreprise.

Lire attentivement la présente notice avant la mise en service, pendant le fonctionnement et avant d'entreprendre des travaux d'entretien sur l'équipement et la garder à disposition, afin de pouvoir la consulter rapidement, le cas échéant.

### Equipement

La présente notice décrit l'équipement suivant.

Désignation de l'équipement	Moteur Diesel HATZ
Désignation de type	3H50T, 3H50TI, 3H50TIC, 3H50TICD, 4H50TI, 4H50TIC, 4H50TICD

### Service après-vente

Toujours faire effectuer les travaux de service après-vente par un personnel technique qualifié. Nous vous conseillons de contacter l'un des **500 points de service HATZ**. Votre équipement y sera réparé par un personnel formé régulièrement et utilisant des **pièces de rechange d'origine HATZ** et l'**outillage HATZ**. Le réseau service après-vente HATZ est à votre disposition pour l'approvisionnement en pièces de rechange et pour toute consultation technique. Veuillez consulter la liste des pièces de rechange jointe pour trouver l'adresse du **point de service HATZ** le plus proche ou voir dans Internet sous : **[www.hatz-diesel.com](http://www.hatz-diesel.com)**

Le montage de pièces de rechange inadéquates peut entraîner des problèmes. Nous n'assumons aucune responsabilité pour des dommages directs ou indirects qui en découlent.

Pour cette raison, nous vous recommandons l'utilisation des **pièces de rechange d'origine HATZ**. Ces pièces sont usinées selon les spécifications sévères HATZ et grâce à l'adaptation et au fonctionnement parfaits, elles garantissent un maximum de sécurité de fonctionnement. Veuillez consulter la liste de pièces de rechange jointe pour trouver le numéro de commande ou voir sur Internet à l'adresse : **[www.hatz-diesel.com](http://www.hatz-diesel.com)**

**Déclin de responsabilité**

Le fabricant décline toute responsabilité pour les préjudices corporels ou matériels ainsi que les endommagements de l'équipement liés à une utilisation non conforme, un usage incorrect prévisible (utilisation abusive) ou un non-respect ainsi qu'un respect insuffisant des critères de sécurité et des procédures à suivre figurant dans la présente notice. Ceci est également valable lors d'une transformation de l'équipement ou de l'utilisation de pièces de rechange inadaptées.

Nous nous réservons le droit d'apporter toute modification au bénéfice du progrès technique.

## 3 Sécurité

### 3.1 Généralités

#### Introduction

Ce chapitre fournit toutes les informations permettant des travaux sur l'équipement en toute sécurité.

Afin d'éviter tout accident ou endommagement de l'équipement, vous devez impérativement respecter toutes les consignes de sécurité indiquées.

Lisez ce chapitre attentivement avant de débiter les travaux.

#### 3.1.1 Utilisation conforme

##### Utilisation conforme

Les fonctions de l'équipement décrit dans la présente notice d'utilisation sont les suivantes :

- Moteur Diesel destiné à être monté dans une machine ou assemblé avec d'autres machines en vue de constituer une machine. Voir le chapitre 11 *Déclaration d'incorporation, page 152.*

Ce moteur est exclusivement destiné à l'utilisation déterminée et testée par le fabricant de l'équipement dans lequel le moteur est incorporé.

Toute autre utilisation est considérée comme non conforme et est donc impropre. Dans ce cas, la sécurité du personnel travaillant sur l'équipement risque d'en être affectée. La société Motorenfabrik HATZ ne saurait être tenue pour responsable des dommages en résultant.

La sécurité de fonctionnement de l'équipement est garantie uniquement s'il est utilisé de manière conforme.

L'utilisation conforme comprend également le respect de toutes les indications dans la présente notice

##### Mauvais usages prévisibles

Les utilisations non conformes prévisibles (utilisation abusive) sont les suivantes :

- Toute utilisation autre que celle susmentionnée ou dépassant ce cadre.
- Le non-respect d'instructions figurant dans la présente notice.
- La non-observation des consignes de sécurité.
- Si des dysfonctionnements risquant d'altérer la sécurité ne sont pas immédiatement éliminés avant la poursuite des travaux (emploi de l'équipement alors qu'il n'est pas en parfait état de fonctionnement et de sécurité).
- La non-observation des travaux d'inspection et d'entretien.
- Toute modification non autorisée ou le retrait de dispositifs de sécurité.
- L'utilisation de pièces de rechange et accessoires inadéquats et non autorisés par HATZ.



- Carburant autre que celui indiqué dans la notice d'utilisation.
- L'utilisation dans un environnement à risque d'incendie ou d'explosion.
- L'utilisation dans des locaux fermés ou mal ventilés.
- L'utilisation dans des atmosphères agressives (par ex. salinité) sans autres mesures de protection contre la corrosion.
- Utilisation non conforme aux normes DIN ISO 3046-1 et DIN ISO 8528 (climat, charge, sécurité).

### Risques résiduels

Les risques résiduels découlent de l'utilisation quotidienne ainsi qu'en rapport avec les travaux d'entretien.

Ces risques résiduels sont signalés aux chapitres 3.2.2 *Consignes de sécurité de fonctionnement spécifiques à l'équipement*, page 16 et 3.2.3 *Consignes de sécurité spécifiques à l'équipement pour les travaux d'entretien*, page 18 ainsi que ci-après dans le manuel directement avant les descriptions ou procédures à suivre concernées.

## 3.1.2 Obligations de l'utilisateur et du constructeur de la machine

### Obligations du constructeur de l'appareil

Si vous disposez d'un moteur n'ayant pas encore été installé dans une machine et devant d'abord être incorporé, respectez impérativement la **notice de montage des moteurs Diesel HATZ** avant le montage. Cette notice de montage comporte des informations importantes destinées à un montage sûr du moteur et est disponible auprès de votre **point de service HATZ** le plus proche.

### **Ne jamais démarrer le moteur avant le montage complet !**

De plus, nous signalons que la mise en service de la machine est interdite tant qu'il n'a pas été constaté que la machine dans laquelle ce moteur doit être incorporé répond à toutes les mesures de sécurité et aux prescriptions légales.

### Obligations de l'exploitant

L'opérateur est tenu de n'exploiter l'équipement que s'il est en parfait état de fonctionnement. Il doit vérifier l'état de l'équipement avant de l'utiliser et veiller à éliminer tout défaut préalablement à sa mise en service. Si des défauts ont été constatés, il est interdit d'utiliser l'équipement. L'opérateur doit s'assurer par ailleurs que toutes les personnes qui travaillent sur l'équipement connaissent le contenu de la présente notice.

### **Obligations du personnel opérateur et de maintenance**

Le personnel opérateur et de maintenance doit avoir lu et compris la présente notice ou justifier des qualifications nécessaires pour ces travaux suite obtenues suite à une formation/instruction. En l'absence de la qualification requise, personne ne doit utiliser l'équipement, même sur une brève période.

Le personnel opérateur et de maintenance ne doit pas être sous l'influence de drogues, de médicaments ou d'alcool.

Lors de tous les travaux sur l'équipement, il convient de respecter les informations figurant dans la présente notice.

### **Conservation de cette notice**

La présente notice fait partie intégrante de l'équipement (même quand il est cédé à un tiers). Elle doit être conservée à proximité de l'équipement de manière à être accessible à tout moment au personnel.

## **3.1.3 Présentation des consignes de sécurité**

### **Vue d'ensemble**

L'équipement répond à l'état de la technique, il est conforme aux règles de sécurité reconnues. Malgré cela, des dangers peuvent survenir au cours du fonctionnement et lors de travaux d'entretien.

Ce manuel attire l'attention sur ces dangers par le biais de consignes de sécurité.

Les consignes de sécurité précèdent, à chaque fois, les descriptions ou les étapes concernées.

### **Présentation des consignes de sécurité**

Les consignes de sécurité comportent les éléments suivants :

- Signal de danger
- Mention de signalisation
- Description du danger
- Conséquences possibles
- Mesures de prévention




### **Signal général de danger**



Le signal général de danger sert à signaler un risque de préjudice corporel.

## Mentions de signalisation



Une mention de signalisation indique l'importance du risque ainsi que la gravité des éventuelles blessures :

Signal de danger/ Mention de signalisation	Signification
 <b>DANGER</b>	Cette mention de signalisation est utilisée pour indiquer une situation dangereuse imminente qui, si elle n'est pas évitée, entraînera une blessure grave ou la mort.
 <b>AVERTISSEMENT</b>	Cette mention de signalisation est utilisée pour indiquer une situation potentiellement dangereuse qui, si elle n'est pas évitée, risque d'entraîner une blessure grave ou la mort.
 <b>ATTENTION</b>	Cette mention de signalisation est utilisée pour indiquer une situation potentiellement dangereuse qui, si elle n'est pas évitée, risque d'entraîner une blessure de gravité moindre à moyenne.
<b>ATTENTION</b>	Cette mention de signalisation sans signal de danger est utilisée pour indiquer un risque potentiel de préjudice matériel.
<b>AVIS</b>	Cette mention de signalisation indique au lecteur la présence d'informations supplémentaires utiles, telles que des astuces simplifiant la tâche de l'opérateur et des renvois.

### 3.1.4 Signification des symboles de sécurité

#### Explication des symboles

Le tableau ci-dessous décrit la signification des symboles de sécurité utilisés dans la présente notice.

Symbole	Signification
	Défense de fumer, de faire du feu ou d'utiliser une flamme nue !
	Risque de blessures sur les personnes !



Symbole	Signification
	Avertissement contre les surfaces chaudes !
	Avertissement contre les surfaces chaudes ! (alternative)
	Avertissement contre les matières inflammables !
	Matières explosives
	Gaz d'échappement toxiques
	Substances corrosives
	Charges lourdes
	Risques pour l'environnement
	Tenir compte de la présente notice ou des documentations complémentaires d'autres constructeurs ou de l'opérateur !
	Informations complémentaires utiles au lecteur !

## 3.2 Consignes de sécurité

### 3.2.1 Sécurité de fonctionnement

#### Introduction

Ce chapitre traite de toutes les consignes de sécurité importantes destinées à la protection des personnes ainsi qu'à un fonctionnement parfait et sûr. D'autres consignes de sécurité spécifiques aux tâches sont disponibles au début du chapitre correspondant.

 <b>DANGER</b>	
	<p><b>Danger de mort, risque de blessure ou risque de dommages matériels en cas de non-observation de la notice et de toutes les consignes de sécurité qu'elle contient.</b></p> <ul style="list-style-type: none"> <li>▪ Assurez-vous, en tant qu'opérateur de l'équipement, que toutes les personnes qui y travaillent connaissent le contenu de la présente notice.</li> <li>▪ Lisez soigneusement cette notice de bout en bout et notamment les consignes de sécurité, avant de commencer tout travail sur l'équipement.</li> <li>▪ Remplissez toutes les conditions de sécurité requises avant de travailler sur l'équipement.</li> <li>▪ Tenez compte de toutes les consignes de sécurité et des consignes de sécurité spécifiques aux tâches figurant aux chapitres correspondants.</li> </ul>

#### Utilisation de l'équipement

- N'utiliser l'équipement qu'aux fins indiquées au chapitre 3.1.1 *Utilisation conforme*, page 8.

#### Respect d'autres prescriptions

- Il y a lieu de respecter les directives des organisations professionnelles applicables.
- Les instructions du décret sur la sécurité d'exploitation doivent être respectées.
- Les prescriptions locales en matière de sécurité, de prévention des accidents et d'environnement sont applicables, en complément, à l'exploitation de l'équipement.

#### Équipement de protection personnelle

Lors de l'exploitation et de l'entretien de l'équipement, il convient de mettre l'équipement de protection personnelle à disposition et de l'utiliser, le cas échéant. La description respective des étapes de travail renvoie à l'utilisation de l'équipement de protection personnelle.

Équipement de protection	Pictogramme	Fonction
Chaussures de sécurité		Les chaussures de sécurité protègent contre : <ul style="list-style-type: none"> <li>▪ les glissements</li> <li>▪ la chute d'objets</li> </ul>
Protège-oreilles		Le protège-oreilles protège des lésions de l'ouïe liées à du bruit trop important sur une période trop longue.
Gants de protection		Les gants de protection protègent les mains contre des blessures causées, par exemple, par l'acide de batteries.
Lunettes de protection (avec protection latérale)		Les lunettes de protection protègent les yeux contre des éléments projetés (tels que les particules de poussière, les projections de liquide et d'acides).
Masque anti-poussière		Le masque anti-poussière protège celui qui le porte contre les polluants sous forme de particules.
Vêtements de travail		Porter des vêtements de travail prêts du corps. Toutefois, ils ne doivent pas gêner les mouvements.

### Panneaux d'avertissement et d'information sur l'équipement

Tenir compte des panneaux d'avertissement et d'information apposés sur l'équipement (voir chapitre 3.3 *Signalisation*, page 21).

Les panneaux d'avertissement et d'information doivent rester lisibles et être remplacés, le cas échéant. Dans ce cas, veuillez contacter votre **point de service HATZ** le plus proche.

### Travaux de maintenance


Les travaux d'entretien dépassant l'étendue des travaux décrits dans la présente notice doivent uniquement être réalisés par du personnel technique qualifié (voir chapitre 2 *Généralités*, page 6).

L'exécution de réparations et la modification de la construction de l'équipement à la propre initiative du client, notamment des équipements de sécurité, sont interdites.

## Dispositifs de sécurité

Les dispositifs de sécurité ne doivent pas être modifiés ou désactivés pour le fonctionnement normal.

## Consignes de sécurité générales

 <b>DANGER</b>	
	<p><b>Danger de mort et risque de blessures liés au non-respect de signaux d'avertissement sur l'équipement et dans la notice.</b></p> <ul style="list-style-type: none"> <li>▪ Tenir compte des signaux d'avertissement sur l'équipement et dans la notice.</li> </ul>
 <b>AVERTISSEMENT</b>	
	<p><b>Risque de blessure et risques en matière de fonctionnement correct liés à du personnel insuffisamment qualifié.</b></p> <ul style="list-style-type: none"> <li>▪ Le personnel opérateur et de maintenance doit avoir lu et compris la notice ou présenter les qualifications pour ces travaux suite à une formation/instruction.</li> <li>▪ L'exploitation et l'entretien de l'équipement sont strictement réservés à du personnel qualifié.</li> <li>▪ Un non-respect entraîne la déchéance de la garantie.</li> </ul>
 <b>AVERTISSEMENT</b>	
	<p><b>Risque de blessure lié au non-respect des procédures à suivre et à des actes arbitraires sur l'équipement.</b></p> <ul style="list-style-type: none"> <li>▪ Tenir compte de toutes les instructions fournies.</li> <li>▪ N'accomplir aucune action en l'absence de la qualification nécessaire. S'adresser, le cas échéant, à du personnel ayant reçu les instructions correspondantes.</li> </ul>
 <b>ATTENTION</b>	
	<p><b>Risque de blessure par une trop forte sollicitation de l'organisme.</b></p> <p>Le fait de soulever l'équipement pour le transporter ou le changer de place risque de causer des blessures (au dos par ex.)</p> <ul style="list-style-type: none"> <li>▪ Ne soulever l'équipement qu'à l'aide d'un dispositif de levage (voir chapitre 6.1 <i>Transport</i>, page 56).</li> </ul>

## 3.2.2 Consignes de sécurité de fonctionnement spécifiques à l'équipement

### Introduction

Des risques résiduels peuvent émaner de l'équipement en cours de fonctionnement. Pour exclure tout danger, toutes les personnes travaillant sur l'équipement doivent tenir compte des consignes de sécurité générales et spécifiques à l'équipement.

Si vous possédez un moteur n'ayant pas encore été installé dans une machine et devant d'abord être incorporé, respectez alors impérativement la **notice de montage de moteurs Diesel HATZ** avant le montage.

Cette notice de montage comporte des informations importantes en vue du montage en toute sécurité.

En cas d'incorporation dans une machine ou d'assemblage avec d'autres machines en vue de l'obtention d'une machine complète, la mise en service du moteur est interdite tant qu'il n'a pas été constaté que la nouvelle machine obtenue satisfait en bloc à toutes les mesures de sécurité et aux dispositions légales correspondantes.

### Fonctionnement sûr








- Préalablement à la mise en marche de l'équipement, s'assurer que personne ne puisse être blessé par le démarrage.
- Pendant le fonctionnement de l'équipement, veiller à ce que des personnes non autorisées ne puissent pas entrer dans son champ d'action.
- Des pièces du système d'échappement ainsi que la surface du moteur sont chaudes pendant le fonctionnement. Risque de blessure lors d'une entrée en contact avec des pièces chaudes ! Laisser refroidir le moteur avant les travaux d'entretien.
- Ne pas faire l'appoint de carburant pendant le fonctionnement.

### Anomalies de fonctionnement

- Eliminer immédiatement les défauts altérant la sécurité.
- Eteindre l'équipement et le remettre uniquement en service lorsque tous les défauts sont éliminés.



## Consignes de sécurité de fonctionnement

 <b>DANGER</b>	
	<p><b>Danger de mort par inhalation des gaz d'échappement.</b></p> <p>Dans les pièces fermées ou mal ventilées, des gaz d'échappement moteur toxiques risquent d'entraîner une perte de conscience et même la mort.</p> <ul style="list-style-type: none"> <li>▪ Ne jamais faire fonctionner l'équipement dans des pièces fermées ou mal ventilées.</li> <li>▪ Ne pas inhaler les gaz d'échappement.</li> </ul>
 <b>DANGER</b>	
 	<p><b>Risque d'incendie lié au carburant.</b></p> <p>Du carburant qui coule ou ayant été renversé risque de s'enflammer sur des pièces de moteur chaudes et de causer de graves brûlures.</p> <ul style="list-style-type: none"> <li>▪ Faire le plein uniquement moteur coupé et refroidi.</li> <li>▪ Ne jamais faire le plein à proximité d'une flamme nue ou d'étincelles risquant de s'enflammer.</li> <li>▪ Ne pas fumer.</li> <li>▪ Ne pas renverser de carburant.</li> </ul>
 <b>DANGER</b>	
	<p><b>Risque d'incendie lié au système d'échappement très chaud.</b></p> <p>Si des matières combustibles entrent en contact avec le flux de gaz d'échappement ou avec le système d'échappement brûlant, ces matières risquent de s'enflammer.</p> <ul style="list-style-type: none"> <li>▪ Maintenir les matériaux combustibles à l'écart du système d'échappement.</li> <li>▪ Ne pas faire marcher le moteur (courant de gaz d'échappement et/ou systèmes d'échappement brûlants) dans la proximité directe de matières inflammables.</li> </ul>

### 3.2.3 Consignes de sécurité spécifiques à l'équipement pour les travaux d'entretien

#### Introduction

Lors de l'entretien, des risques résiduels peuvent émaner de l'équipement. Pour exclure tout danger, toutes les personnes travaillant sur l'équipement doivent tenir compte des consignes de sécurité générales et spécifiques à l'équipement.

#### Intervalles de maintenance

- Respecter impérativement les intervalles de maintenance.
- Vérifier régulièrement le parfait état et le fonctionnement correct des dispositifs de sécurité.
- Vérifier régulièrement que les branchements électriques, les câblages et les pièces de fixation sont en parfait état.

#### Travaux de maintenance

La réalisation de travaux d'entretien dépassant le cadre des travaux décrits dans la présente notice est réservée à du personnel qualifié. Nous vous conseillons de contacter l'un des 500 **points de service HATZ**.



#### Remplacement de pièces

- Lors du remplacement de pièces défectueuses, nous recommandons l'utilisation de **pièces de rechange d'origine HATZ** (voir le chapitre 2 *Généralités*, page 6).
- Eliminer les pièces devenues inutilisables conformément aux dispositions locales en matière d'environnement ou les recycler.

#### Mesures à l'issue de travaux d'entretien et d'élimination des défauts

- Resserer à fond les branchements électriques desserrés ; vérifier le fonctionnement correct des composants et de l'équipement électriques.
- Vérifier l'absence de corps étrangers sur l'ensemble de l'équipement et les retirer, le cas échéant.





#### Consignes de sécurité pour les travaux d'entretien

 <b>DANGER</b>	
	<p><b>Risque d'explosion lié à des détergents inflammables.</b></p> <p>Lors de l'utilisation d'éther de pétrole pour le nettoyage, il y a un risque d'explosion. Extrêmement inflammable, elle accumule les charges électrostatiques et peut générer un mélange air-gaz explosif.</p> <ul style="list-style-type: none"><li>▪ Pour le nettoyage, utiliser un détergent à froid sans halogène à point d'inflammation élevé.</li><li>▪ Tenir compte des instructions du constructeur.</li></ul>

 <b>AVERTISSEMENT</b>	
 	<p><b>Risque de blessure lié à l'air comprimé et aux particules de poussière.</b></p> <p>Le nettoyage à l'air comprimé risque d'entraîner des lésions oculaires.</p> <ul style="list-style-type: none"><li>▪ Porter des lunettes de protection.</li></ul>
 <b>ATTENTION</b>	
	<p><b>Risque de blessure lors de la non-observation de consignes d'entretien.</b></p> <ul style="list-style-type: none"><li>▪ N'accomplir les travaux d'entretien que sur moteur arrêté.</li><li>▪ Pour les moteurs à démarreur électrique : débrancher le pôle négatif de la batterie. Protéger la clé de contact contre un accès non autorisé.</li></ul>
 <b>ATTENTION</b>	
	<p><b>Risque de brûlure.</b></p> <p>Il y a risque de brûlure lors des travaux sur le moteur chaud.</p> <ul style="list-style-type: none"><li>▪ Laisser refroidir le moteur avant les travaux d'entretien.</li></ul>

### 3.2.4 Installation électrique

#### Consignes de sécurité

 <b>DANGER</b>	
	<p><b>Danger de mort, risque de blessure ou risque de dommages matériels en cas d'utilisation incorrecte des batteries.</b></p> <ul style="list-style-type: none"><li>▪ Ne pas poser d'outil ni d'autres objets en métal sur la batterie.</li><li>▪ Toujours débrancher le pôle négatif de la batterie avant d'entreprendre des travaux sur l'installation électrique.</li><li>▪ Ne jamais inverser le pôle positif (+) et le pôle négatif (-) de la batterie.</li><li>▪ Lors du montage de la batterie, brancher d'abord le <b>câble positif</b>, puis le <b>câble négatif</b>.</li><li>▪ Lors du démontage, débrancher d'abord le <b>câble négatif</b> puis le <b>câble positif</b>.</li><li>▪ Éviter impérativement tout court-circuit et tout contact à la masse de câbles sous tension.</li><li>▪ En cas d'anomalies, contrôler la présence de bons contacts sur les connexions de câbles.</li></ul>
 <b>DANGER</b>	
	<p><b>Risque d'explosion lié à des substances inflammables.</b></p> <p>Il y a risque d'explosion lié à des gaz inflammables.</p> <ul style="list-style-type: none"><li>▪ Garder les batteries hors de portée des flammes nues ou des étincelles inflammables.</li><li>▪ Ne pas fumer lors de la manutention de batteries.</li></ul>
 <b>ATTENTION</b>	
	<p><b>Risque de brûlure à l'acide</b></p> <p>Lors de l'utilisation de batteries destinées au fonctionnement électrique, des brûlures à l'acide risquent de survenir.</p> <ul style="list-style-type: none"><li>▪ Protéger les yeux, la peau et les vêtements de l'acide de la batterie.</li><li>▪ Rincer les éclaboussures d'acide abondamment et immédiatement à l'eau pure. Le cas échéant, consulter un médecin.</li></ul>

- Remplacer immédiatement les voyants défectueux.
- Ne pas déconnecter la batterie lorsque l'équipement est en marche. La survenue de pointes de tension peut détruire des composants électriques.
- Lors de travaux de soudure sur l'équipement, déconnecter la batterie et fixer la borne masse de l'équipement de soudure aussi près que possible du point de soudure. Débrancher les connexions vers l'appareil de commande du moteur et le régulateur de tension de l'alternateur triphasé.

### AVIS



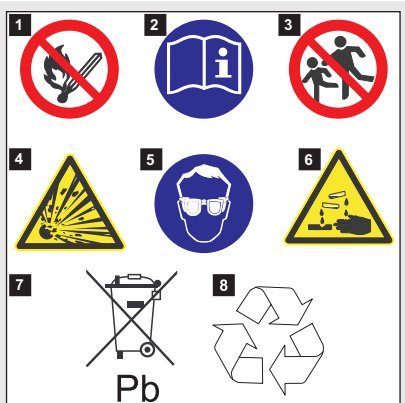
- Nous déclinons toute responsabilité pour les installations électriques qui n'ont pas été effectuées selon les schémas de câblage HATZ.

## 3.3 Signalisation

### Panneaux d'avertissement et d'information sur le moteur

panneau	Signification
Configuration du moteur <b>Silent Pack</b> 	<b>PRUDENCE !</b> Risque de blessures du fait de pièces en rotation. <ul style="list-style-type: none"> <li>▪ Exploiter le moteur uniquement lorsque tous les capots sont montés.</li> </ul>
ou	Avertissement contre les surfaces chaudes !
	Nettoyage avec nettoyeur haute pression interdit ! <ul style="list-style-type: none"> <li>▪ Ne pas asperger le boîtier de bord Hatz avec le jet haute pression.</li> </ul>

## Panneaux de signalisation et d'avertissement sur la batterie (option)

Panneau	Signification
	<ol style="list-style-type: none"> <li>1. Interdiction d'approcher de feux, étincelles, flammes nues et de fumer : éviter le jaillissement d'étincelles lors de la manipulation de câbles et d'appareils électriques. Éviter les courts-circuits.</li> <li>2. Respecter les remarques apposées sur la batterie et contenues dans le mode d'emploi de la batterie.</li> <li>3. Éloigner les enfants de l'acide et des batteries.</li> <li>4. Risque d'explosion : la charge de batteries génère un mélange de gaz détonants hautement explosif.</li> <li>5. Pour le remplissage, porter des lunettes de protection.</li> <li>6. Risque d'irritation : l'électrolyte de batterie est très corrosif, il faut donc porter des gants de protection et des lunettes de protection. Ne pas basculer la batterie car de l'électrolyte risque de s'échapper par les orifices de dégazage.</li> <li>7. Ne pas jeter la batterie aux ordures ménagères.</li> <li>8. Déposer les batteries usées dans un centre collecteur.</li> </ol>

## 4 Données techniques

### 4.1 Données moteur et quantités de remplissage

Type		3H50	4H50
Type de construction		Moteur Diesel à quatre temps refroidi par liquide	
Mode de combustion		Injection directe	
Nombre de cylindres		3	4
Alésage / course	mm	84 / 88	84 / 88
Cylindrée	Litres	1,463	1,951
Consommation d'huile (après le rodage du moteur)	max.	0,5 % de la consommation de carburant (après pleine charge)	
Pression d'huile moteur		2,5 bars à 4,5 bars	
Sens de rotation		à gauche (en regardant le volant moteur)	
Jeu de soupapes		Compensation automatique du réglage du jeu de soupape (sans entretien)	
Position inclinée permanente maximum admissible <sup>1)</sup>		Radiateur HATZ à <b>réservoir compensateur intégré</b> Échappement bas : 20°, reste : 30°	
		Radiateur HATZ à <b>réservoir compensateur externe</b>	
		30°	30°
		40° <sup>2)</sup>	35° <sup>2)</sup>
Capacité de la batterie	max.	12 V – 110 Ah / 760 A (EN) / 800 A (SAE)	
		24 V – 66 Ah / 510 A (EN) / 540 A (SAE)	

<sup>1)</sup> Le dépassement de ces valeurs limites entraîne des endommagements du moteur !

<sup>2)</sup> Position inclinée admissible pendant 7 heures au maximum. Après cette période de temps, faire passer le moteur de la position inclinée à la position horizontale et l'éteindre pendant au moins 5 minutes. La seule réduction de l'inclinaison n'est pas suffisante.

## Configurations du moteur

Version	Description
T	avec turbocompresseur.
TI	avec turbocompresseur et refroidissement de l'air de suralimentation.
TIC	avec turbocompresseur, refroidissement de l'air de suralimentation, recyclage des gaz d'échappement refroidi (EGR) et catalyseur à oxydation pour moteurs diesel (DOC).
TICD	avec turbocompresseur, refroidissement de l'air de suralimentation, recyclage des gaz d'échappement refroidi (EGR), catalyseur d'oxydation Diesel (DOC) et filtre à particules Diesel (FAP).
OPU	Open Power Unit. Système complet avec tous les composants requis pour le refroidissement du moteur.
Silent Pack	Open Power Unit avec capsule d'insonorisation et de protection contre les intempéries.

## Capacité d'huile moteur

Type	Carter d'huile *					
	h (mm)	tot. en l 1)	dif. en l 2)	h (mm)	tot. en l 1)	dif. en l 2)
3H50	118	5,0	0,8	149	5,9	1,0
4H50	118	7,0	1,0	149	7,3	1,0
	148	9,0	1,0			

\* Pour le calcul de la capacité d'huile moteur, tenir compte de la cote (h) ainsi que du contour du carter d'huile.

1) **I tot.** : capacité d'huile moteur (en litres) pour vidange d'huile avec remplacement du filtre.

2) **dif. en l** : quantité d'appoint (en litres) entre les repères « min » et « max » sur la jauge d'huile.



Ces indications doivent être comprises comme des valeurs approximatives. Dans chaque cas, le repère max. sur la jauge d'huile est déterminant (voir chapitre 7.5 *Contrôle du niveau d'huile*, page 76).

### Quantités de remplissage de liquide de refroidissement (moteur avec radiateur Hatz)

	Radiateur Hatz	
	à vase d'expansion externe	à vase d'expansion intégré
Type	Quantité de remplissage en litres *	
3H50 T	–	7,9
3H50 TI	12,6	13,3
3H50 TIC	12,6	13,3
3H50 TICD	12,6	13,3
4H50 TI	13,7	14,4
4H50 TIC	13,7	14,4
4H50 TICD	13,7	14,4

\* Ces valeurs sont des valeurs approximatives. Dans tous les cas, le repère **MAX** est décisif (voir chapitre 6.5 *Remplissage du système de refroidissement*, page 63).

### Poids (sans fluides de fonctionnement)

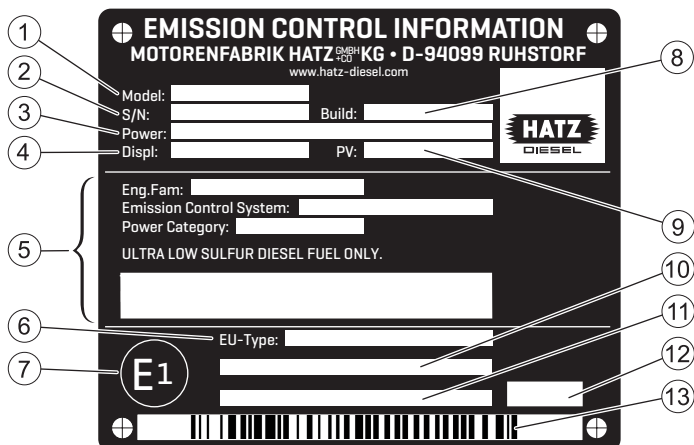
	Version		
	Standard	OPU	SilentPack
Type	Poids en kg		
3H50 T	132 *	188	–
3H50 TI	133 *	215	312
3H50 TIC	154 *	236	333
3H50 TICD	161 *	243	345
4H50 TI	152 *	234	333
4H50 TIC	173 *	255	354
4H50 TICD	180 *	262	366

\* Sans radiateur.

## Couples de serrage

Désignation	Nm
Bouchon de vidange d'huile	58
Bouchon de vidange sur le radiateur du moteur	50
Bouchon de vidange sur le refroidisseur de l'air de sur-alimentation	50
Vis de raccord et de fixation ( <b>M10</b> ) pour protection anti-contact (configuration du moteur <b>TI, TIC, TICD</b> )	30
Vis de raccord et de fixation ( <b>M8</b> ) pour protection anti-contact (configuration du moteur <b>T</b> )	23
Vis pour le couvercle du reniflard du carter moteur	4

## 4.2 Plaque signalétique



La plaque signalétique se trouve sur le carter moteur et contient les données du moteur suivantes :

1	Type de moteur
2	Numéro du moteur
3	Puissance moteur (kW) à régime nominal (tr/min)
4	Cylindrée
5	Des informations pour les certificats d'émission américains (EPA/ CARB)
6	Numéro de réception par type européen
7	Pays d'origine UE (Allemagne)
8	Année de fabrication (mois/année)

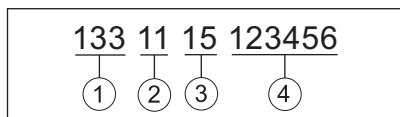
9	Règle de contrôle de réglages spécifiques
10	Désignation de famille de moteurs ou code de la dérogation (EM) ou disposition transitoire (TM) conformément au règlement (UE) 2016/1628
11	Informations supplémentaires conformément au règlement 2017/656 (exceptions) ou « Separate shipment information »
12	Code de variante de plaque signalétique
13	Code-barres (numéro du moteur)

Toujours indiquer les données suivantes dans les demandes ou commandes de pièces de rechange :

1	Type de moteur
2	Numéro du moteur

#### 4.2.1 Numéro du moteur

##### Décryptage du numéro du moteur



1	Numéro du type de moteur
2	Numéro de série du moteur
3	Année de fabrication
4	Numéro de fabrication (continu)

##### Numéro du type de moteur

Le numéro de type de moteur permet d'identifier si le moteur est équipé d'un catalyseur d'oxydation Diesel (DOC). Pour les moteurs équipés d'un DOC, des exigences supérieures en qualité d'huile moteur et de carburant s'appliquent (voir chapitres 4.3 *Huile moteur*, page 28 et 4.5 *Carburant*, page 34). Le tableau suivant indique les types de moteur équipés d'un DOC.

Numéro du type de moteur	Désignation de type	DOC
135	3H50TIC	X
136	4H50TIC	X
161	4H50TI	
163	3H50TI	
164	3H50TICD	X
165	4H50TICD	X

Numéro du type de moteur	Désignation de type	DOC
178	3H50T	

### 4.3 Huile moteur

#### Qualité d'huile

Toutes les huiles de marque remplissant au moins l'une des spécifications suivantes sont appropriées :

#### **Moteurs équipés d'un catalyseur d'oxydation Diesel (DOC)**

(pour plus de détails à ce sujet, voir le chapitre 4.2.1 *Numéro du moteur*, page 27).

- **ACEA E6 ou E8** (recommandé)
- **ACEA E9 ou E11**
- **ACEA C3 / C4** (HTHS  $\geq$  3,5 mPas)
- **API CK-4 ou CJ-4**

#### ATTENTION

#### **Dommages sur le catalyseur d'oxydation Diesel (DOC) si l'huile moteur n'est pas adaptée.**

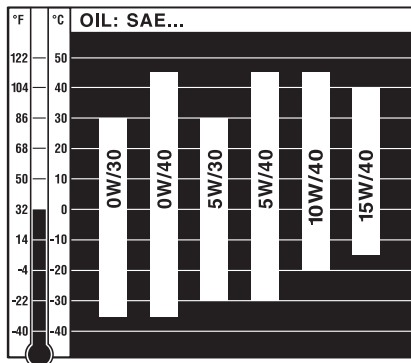
Une huile moteur inadéquate altère le fonctionnement et la durée de service du catalyseur et du filtre à particules Diesel. Utiliser uniquement les huiles moteur ayant de très faibles teneurs en cendre de sulfate, en phosphore et en soufre - huiles dites « Low SAPS » qui obéissent à au moins une des spécifications nommées ci-dessus.

#### **Moteurs sans catalyseur d'oxydation Diesel (DOC)**

(pour plus de détails à ce sujet, voir le chapitre 4.2.1 *Numéro du moteur*, page 27).

- **ACEA E6, E7 ou E9**
- **ACEA C1, C2, C3 ou C4**
- **API CK-4, CJ-4 ou CI-4**

## Viscosité de l'huile



Choisir la viscosité en fonction de la température ambiante à laquelle le moteur est utilisé.

### ATTENTION

**Panne de moteur du fait d'une huile moteur inappropriée.**

Une huile moteur inappropriée entraîne une réduction notable de la vie utile du moteur.

N'utiliser qu'une huile moteur respectant les spécifications citées ci-dessus.

## 4.4 Liquide de refroidissement




### Introduction

Pour leur refroidissement, les moteurs refroidis par liquide nécessitent un liquide de refroidissement spécial HATZ.

La préparation du liquide de refroidissement est réalisée conformément aux prescriptions du fabricant, veuillez tenir compte des indications sur l'emballage.

Les concentrés anticorrosion et antigel protègent de manière effective contre la corrosion et le gel. De plus, ils entraînent une nette augmentation du point d'ébullition du liquide de refroidissement et la réduction des dépôts calcaires dans le système de refroidissement.

## Consignes de sécurité

 <b>ATTENTION</b>	
	<p><b>Risques de santé liés aux concentrés anticorrosion et anti-gel</b></p> <p>Les concentrés anticorrosion et antigel sont nocifs.</p> <ul style="list-style-type: none"> <li>▪ Eviter tout contact avec les yeux et la peau</li> <li>▪ Ne conserver que dans le conteneur d'origine fermé et hors de portée de toute personne non autorisée.</li> <li>▪ Tenir compte des prescriptions du fabricant.</li> </ul>
 <b>ATTENTION</b>	
	<p><b>Risque de pollution par du liquide de refroidissement renversé.</b></p> <p>Le liquide de refroidissement est dangereux pour l'eau.</p> <ul style="list-style-type: none"> <li>▪ Ne pas la laisser s'écouler dans la nappe phréatique, les cours d'eau ou les canalisations.</li> <li>▪ Recueillir le liquide de refroidissement et le recycler conformément aux dispositions locales en matière d'environnement.</li> </ul>
<b>ATTENTION</b>	
	<p><b>Risque d'endommagement du moteur lié à un concentré anticorrosion et antigel inapproprié.</b></p> <p>L'utilisation d'un concentré anticorrosion/antigel non autorisé par HATZ risque d'entraîner des endommagements du moteur.</p> <ul style="list-style-type: none"> <li>▪ En cas de doute, veuillez contacter votre <b>atelier agréé HATZ</b> le plus proche avant la mise en service du moteur.</li> </ul>

## Concentré anticorrosion/antigel recommandé

Nom du concentré	Bidon	Référence HATZ
<b>H-Series Coolant</b>	5 litres	0000 055 413 00

Le liquide de refroidissement concentré **H-Series Coolant** est exactement adapté aux exigences de votre moteur Diesel HATZ.

### Autres concentrés anticorrosion/antigel

Au cas où le concentré anticorrosion/antigel H-Series Coolant ne serait pas disponible, HATZ a agréé d'autres concentrés anticorrosion/antigel :

<b>fabricant</b>	<b>Désignation du produit</b>
ADECO	ADECO FRIZANTIN G40
AO Obninskorg-sintez	Lukoil antifreeze HD G12 K
Aqua Concept	Coracon® BF 6-35
ARAL	Aral Antifreeze sans silicate
Arteco	Havoline XLC (OF02), Havoline XLC+B
Avia	AVIA ANTIFREEZE NG, AVIA COOLANT APN-S
BASF	Glysantin® G30®, Glysantin® G40®
BayWa AG	TECTROL COOLPROTECT SI-OAT
Belgin Madeni Yaglar Tic	LUBEX ANTIFREEZE G-12 PLUS, LUBEX ANTIFREEZE MG-40
BP	BP Procool
Castrol	Radicool SF, Radicool Si OAT
CCI	LLC L415
CEPSA	XTAR SUPER COOLANT Si-OAT
Chevron	Delo XLC Antifreeze/Coolant - Concentrate
CLASSIC	CLASSIC KOLDA UE G30, CLASSIC KOLDA UE G40
Comma	Comma Xstream G40, Mobil Antifreeze Advanced
Coparts	CAR1 Premium-Longlife Kühlerschutz C40
ENI S.p.A.	Eni Antifreeze Spezial 12++
ExxonMobil	Mobil Antifreeze Advanced, Mobil Antifreeze Ultra
Finke Mineralölwerke	AVIATICON Finkofreeze F30, AVIATICON Finkofreeze F40
Fuchs	MAINTAIN FRICOFIN G 12 PLUS, MAINTAIN FRICOFIN LL, MAINTAIN FRICOFIN DP
Gulf	Gulf Eurocool G-40 Concentrate
Huiles Berliet S.A.	RTO Maxigel Plus
INA MAZIVA Ltd.	INA Antifriz BS Super
JMC	JMC Kühlmittel JM12 Plus

<b>fabricant</b>	<b>Désignation du produit</b>
Kemetyl	CARIX COOLANT PREMIUM LONGLIFE, GLYCOCOOOL LONGLIFE PREMIUM ANTIF.774 D-F, Shell Premium Antifreez Longlife
Kuttenkeuler	Antifreeze K 12 Plus, Antifreeze ANF KK40, Top G 12 Plus, EVO ST40
LAEMMLE	PANOLIN ANTI-FROST MT-650
LUKOIL	LUKOIL COOLANT SOT
Marchem	Marchem AC58XLCB1-CON,
Minerva Oil	PERMA UNIVERSAL LL -37°C
Mitan	Alpine C12, Alpine C12+, Alpine C30, Alpine C40
Mofin	MOFIN Kühlerschutz M40 Extra
MOL-LUB	EVOX Premium Concentrate
Moove Lubricants	Comma Xstream G30, Comma Xstream G40
MOTOREX AG	Antigel YORK 718, MOTOREX COOLANT M3.0 Concentrate, MOTOREX COOLANT M4.0 Concentrate, YORK 816 Antigel
Nalco	Nalcool NF40
Neste Markkinointi	Neste Pro Coolant XLC, Neste Pro+ Coolant M
Nils	NILS POLAR S-O
Orlen Oil	PETRYGO PLUS Radiator Coolant
Orvema	Protex® B-40
Pakelo Motor Oil S.r.l.	Pakelo Red Coolant OAT, Pakelo Red Coolant SI-OAT
PANOLIN AG	PANOLIN ANTI-FROST MT-650
Petrol	ANTIFRIZ KONCENTRAT, ANTIFRIZ MAX
Petrol Ofisi	PO EXTENDED LIFE COOLANT
PrixMax	PrixMax MEG95
Raloy Lubricantes	Antifreeze Raloy G-30, Raloy Anticongelante Concentrate (G40)
Recochem	HD Expert™ Endurance
REPSOL LUBRICANTES	REPSOL ANTI.REF.ORGANICO MAXIMUM QUALITY, REPSOL GUARD REFRIGERANTE ORGANICO MQ
SCT	AG40 Liquido Refrigerante



fabricant	Désignation du produit
Sinopec	SINOPEC Antifreeze B25.5
Shell	Shell Coolant Longlife G12+ Concentrate
SMB	POWER COOLING NG
Tedex	Tedex Antifreeze OT LL
Tirreno Industria	TIRRENO ORGANIC COOL G 300 TIRRENO ORGANIC COOL G 400
Total	Total Glacelf Auto Supra, Glacelf SI-OAT
Valvoline	Valvoline OEM Advanced 30, Valvoline OEM Advanced 40, Zerex G 30, Zerex G 40
	NATO S-759

### Préparation du liquide de refroidissement

#### ATTENTION

##### Risque d'endommagement du moteur lié à un concentré anticorrosion/antigel inapproprié.

Une concentration d'anticorrosif/antigel trop faible augmente le risque de corrosion et de gel du système de refroidissement. Une concentration de plus de 50 % diminue l'effet de refroidissement et la protection antigel elle aussi recommande à baisser. C'est la raison pour laquelle une concentration d'anticorrosif/antigel dépassée ou non atteinte entraîne de graves endommagements du moteur.

- Avant de remplir le circuit de refroidissement, préparer le concentré anticorrosion/antigel selon les prescriptions du fabricant, à moins d'utiliser l'un des quelques concentrés anticorrosion/antigel proposés dans le commerce sous forme de mélanges prêts à l'emploi. À ce sujet, impérativement tenir compte des informations données sur l'emballage.
- Si le concentré anticorrosion/antigel doit être mélangé à de l'eau, utiliser uniquement de l'eau propre et pas trop dure. Une eau potable à la teneur en sels, minéraux et matières en suspension aussi faible que possible est bien adaptée. Une eau déminéralisée ou une eau distillée sont également bien adaptées.

Ne pas dépasser les valeurs suivantes :

Qualité de l'eau	max.
Dureté de l'eau (°dGH)	20
Dureté de l'eau (mmol/l)	3,6
Teneur en chlorure (ppm)	100
Teneur en sulfate (ppm)	100

Les proportions du mélange ne doivent ni dépasser ni ne pas atteindre la concentration ci-dessous :

Concentré anticorrosion/antigel	Eau	Insensible au gel jusqu'à env. *
40 % du vol. <b>min.</b>	60 % du vol.	-24 °C
50 % du vol. <b>max.</b>	50 % du vol.	-36 °C

\* Ces indications sont fonction du produit concerné. Tenir compte des informations données sur l'emballage.

## 4.5 Carburant

### Type de carburant

Tous les carburants Diesel remplissant les exigences minimales des spécifications ci-après sont appropriés :

- **Europe : EN 590**
- **Europe : EN 15940**  
Il s'agit là de "carburant diesel paraffinique obtenu par synthèse ou par procédé d'hydrogénation", souvent rencontré sous les abréviations XTL (X-to-liquid), BTL (biomass-to-liquid), GTL (gas-to-liquid), HVO (hydrotreated vegetable oils), e-fuels (electrofuels) ou également CTL (coal-to-liquid)
- **Royaume-Uni : BS 2869 A1 / A2**
- **Etats-Unis : ASTM D 975-09a 1-D S15 ou 2-D S15**
- **États-Unis : ASTM D 975-09a 1-D ou 2-D** (approprié seulement pour moteurs sans catalyseur diesel à oxydation - DOC). Pour plus de détails sur l'équipement avec DOC, voir chapitre 4.2.1 *Numéro du moteur*, page 27.
- **Japon : JIS K 2204** (avec un indice HFRR de 520 µm maxi)

### ATTENTION

#### Risque de panne du moteur lié à un carburant de basse qualité.

L'utilisation d'un carburant non conforme aux spécifications nommées risque d'entraîner une panne du moteur.

- Utiliser des carburants ayant une spécification différente uniquement après autorisation préalable de la part de la Motorenfabrik HATZ (usine-mère).

**ATTENTION****Risque de pannes du fait de carburant trop vieux.**

Lorsque le gasoil reste trop longtemps dans le réservoir à carburant ou stocké dans des bidons, des dépôts peuvent se former du fait du vieillissement du carburant. Ces dépôts entraînent des dysfonctionnements du fait de filtres à carburant bouchés et des endommagements de l'injection.

- Pour les équipements restés inutilisés pendant une période de plus de 3 mois, appliquer les mesures de stockage prescrites (voir chapitre *10.1 Stockage de l'appareil, page 149*).
- Faire le plein uniquement avec du gasoil frais tel qu'on en trouve, par exemple, dans les stations-service.

**Carburant d'hiver**

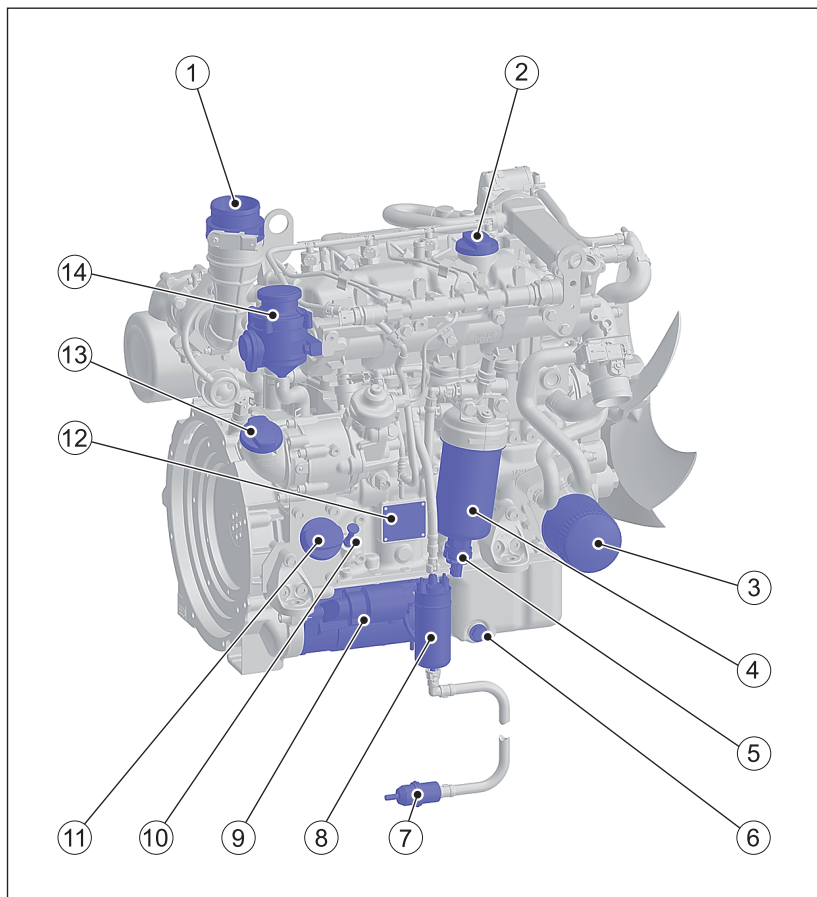
Par basses températures, le gasoil perd de sa fluidité, ce qui peut entraîner des dysfonctionnements. Par des températures extérieures inférieures à 0 °C, utiliser du gasoil d'hiver résistant au froid.

## 5 Vue d'ensemble du moteur

### 5.1 Désignation des composants

Version – TIC

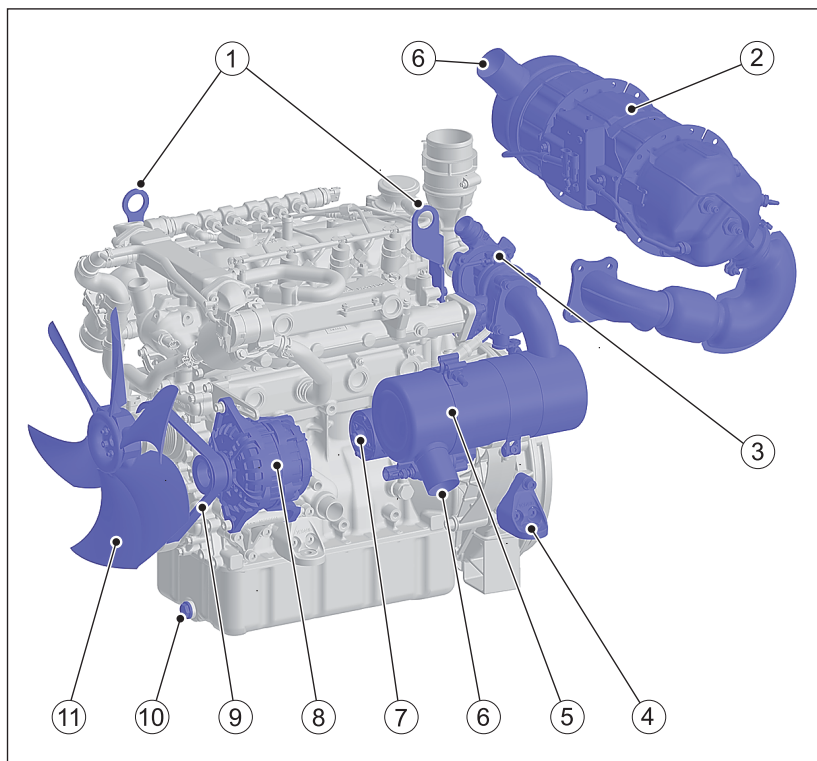
Côté admission



1	Orifice d'aspiration pour air de combustion
2	Bouchon de remplissage d'huile supérieur (option)
3	filtre à huile
4	Filtre à carburant principal
5	Bouchon de vidange avec capteur d'eau dans le carburant intégré
6	Bouchon de vidange d'huile latéral

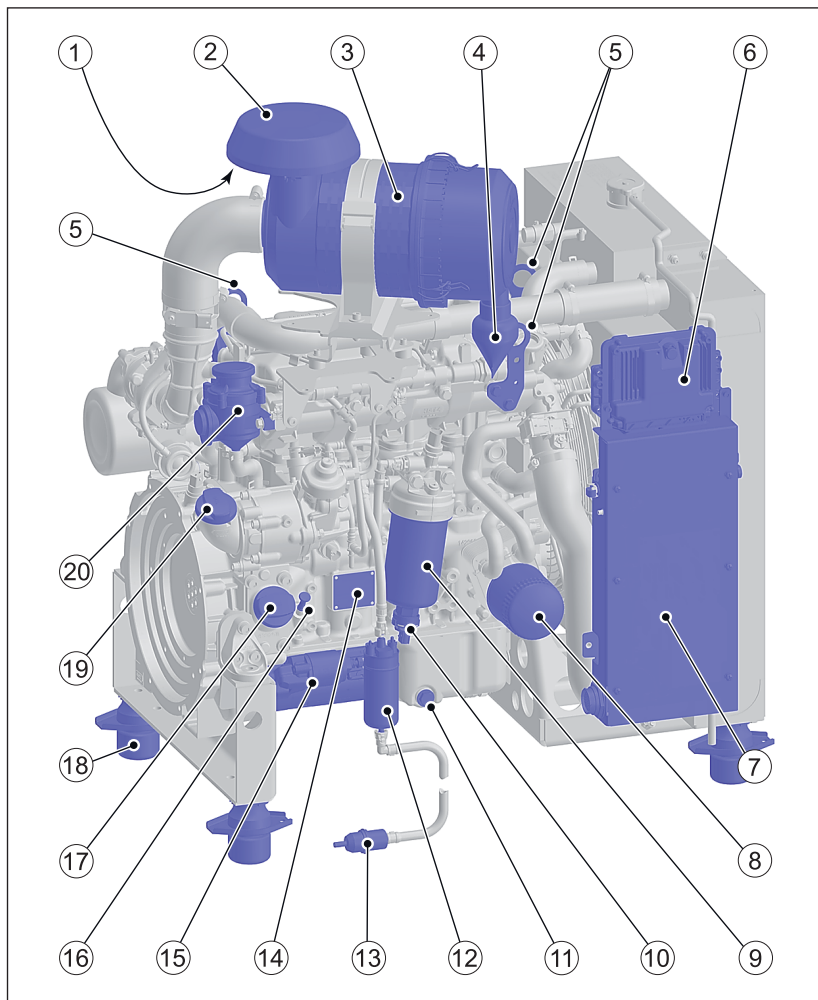
7	Pr�-filtre � carburant
8	Pompe � carburant �lectrique
9	D�marreur �lectrique (position de montage basse)
10	Jauge d'huile
11	Bouchon de remplissage d'huile inf�rieur
12	Plaque signal�tique
13	Bouchon de remplissage d'huile central (option)
14	Reniflard de carter moteur

**Version – TIC / TICD**  
**Côté échappement**



1	Œillets de levage
2	Système DPF avec catalyseur diesel à oxydation et filtre à particules diesel (version - TICD)
3	Turbocompresseur à gaz d'échappement
4	Pied du moteur
5	Catalyseur diesel à oxydation DOC (version - TIC)
6	Sortie des gaz d'échappement
7	Démarrateur électrique (position de montage haute)
8	Alternateur triphasé
9	Courroie poly V
10	Bouchon de vidange d'huile avant
11	Ventilateur

**Version – OPU**  
**Côté aspiration**



### AVIS



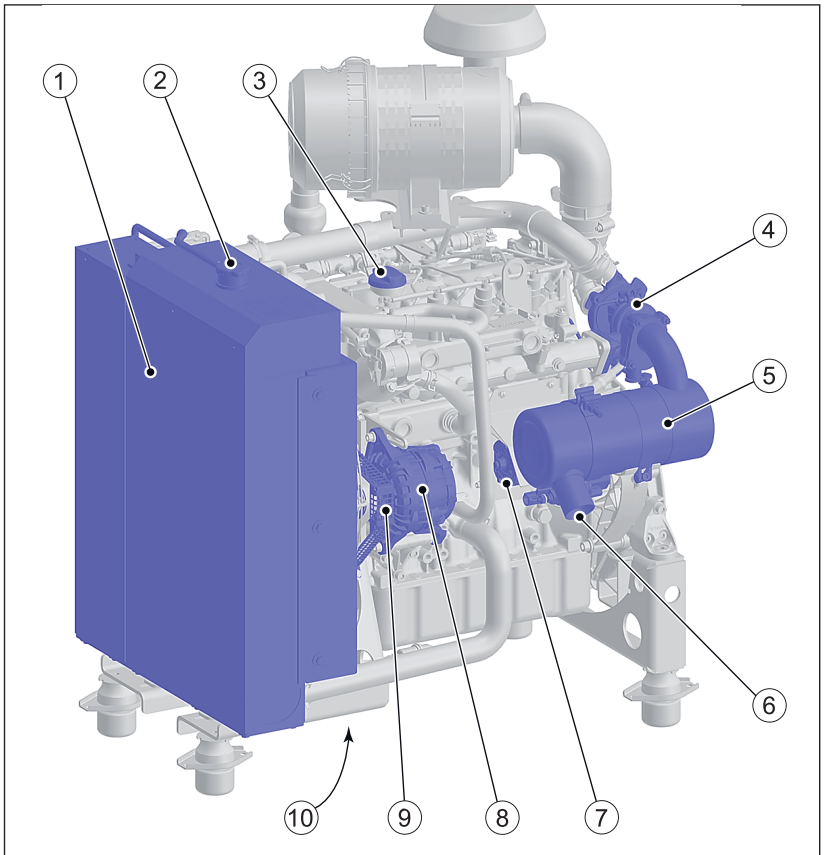
La Open Power Unit (OPU) est un système complet comprenant en plus du moteur tous les composants requis pour le refroidissement.

- |   |   |
|---|---|
| 1 | Orifice d'aspiration pour air de combustion |
| 2 | parasol                                     |

3	Filtre � air (option)
4	Collecteur de pouss�re
5	�illets de levage
6	Appareil de commande du moteur
7	Fixation de connecteur avec relais int�gr�, appareil de contr�le du pr�chauffage et support de fusible
8	Filtre � huile
9	Filtre � carburant principal
10	Bouchon de vidange avec capteur d'eau dans le carburant int�gr�
11	Bouchon de vidange d'huile lat�ral
12	Pompe � carburant �lectrique
13	Pr�-filtre � carburant
14	Plaque signal�tique
15	D�marreur �lectrique (position de montage basse)
16	Jauge d'huile
17	Bouchon de remplissage d'huile inf�rieur
18	amortisseur de vibrations
19	Bouchon de remplissage d'huile central (option)
20	Reniflard de carter moteur

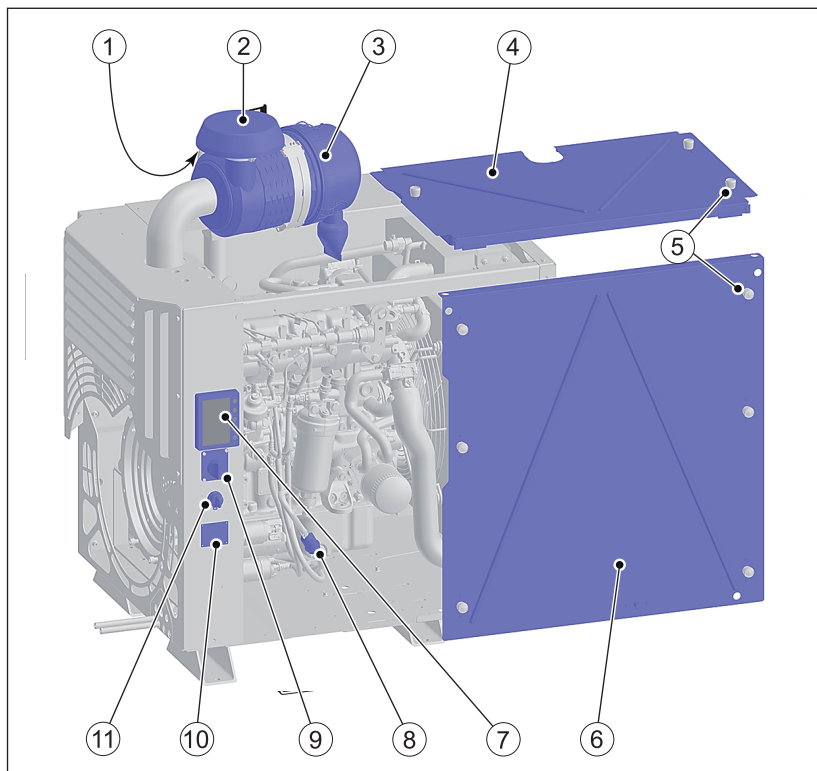


**Version – OPU**  
**Côté échappement**



1	Radiateur à vase d'expansion intégré
2	Bouchon pour liquide de refroidissement
3	Bouchon de remplissage d'huile supérieur (option)
4	Turbocompresseur à gaz d'échappement
5	Catalyseur d'oxydation Diesel (DOC)
6	Sortie des gaz d'échappement
7	Démarrateur électrique (position de montage haute)
8	Alternateur triphasé
9	Garde-courroie (option)
10	Bouchon de vidange d'huile avant

### Version encapsulée – Silent Pack



#### AVIS

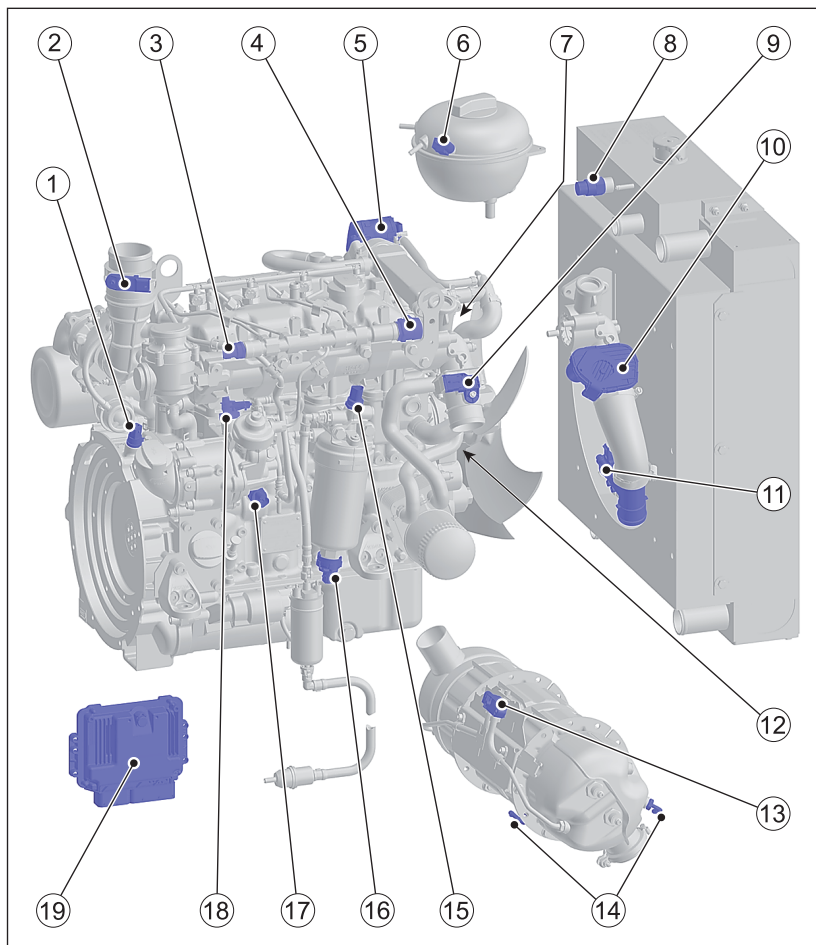


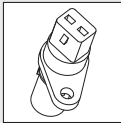
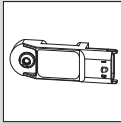
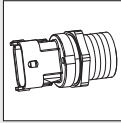
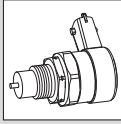
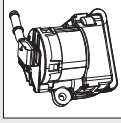
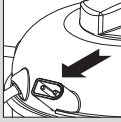
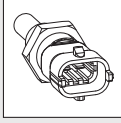
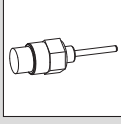
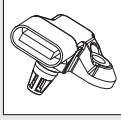
L'unité Silent Pack est une Open Power Unit (OPU) entourée d'une capsule d'insonorisation et de protection contre les intempéries. Pour les travaux de maintenance quotidiens, il est possible d'enlever les couvercles de maintenance (4) et (6). Pour les différents points de maintenance, se reporter aux illustrations représentant l'OPU.


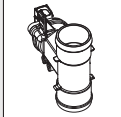
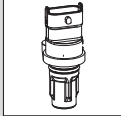
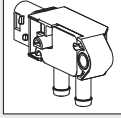
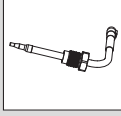
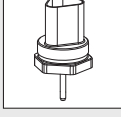
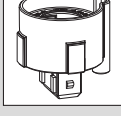
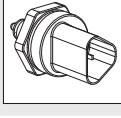
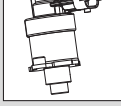
1	Orifice d'aspiration pour air de combustion
2	parapluie
3	Filtre à air (option)
4	Couvercle de maintenance supérieur
5	Fermetures
6	Couvercle de maintenance latéral
7	Hatz Smart Panel (HSP)

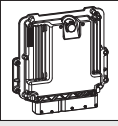
8	Pré-filtre à carburant
9	Variation de régime (option)
10	Plaque signalétique
11	Contacteur à clé

### Composants du système électronique de gestion du moteur



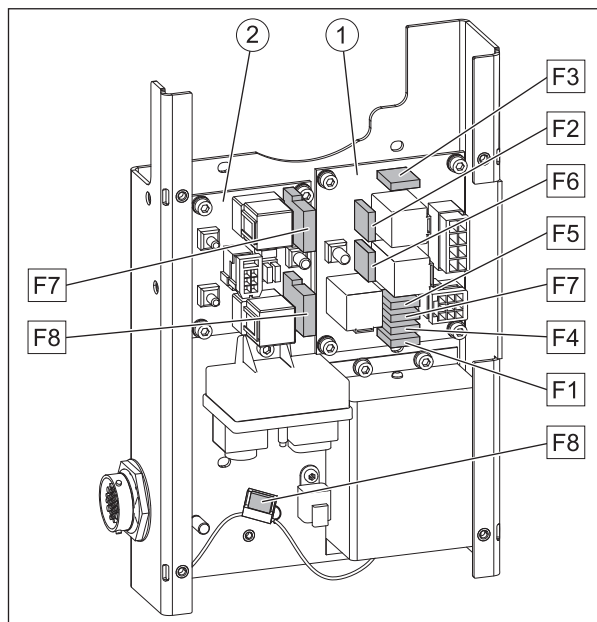
Pos.	Désignation	Illustration
1	Capteur de régime de vilebrequin	
2	Capteur de pression différentielle du filtre à air	
3	Capteur de pression de rampe commune	
4	Électrovanne de régulation de rampe commune	
5	Soupape EGR	
6	Capteur de niveau de liquide de refroidissement (intégré dans le vase d'expansion externe)	
7	Sonde de température de liquide de refroidissement	
8	Capteur de niveau de liquide de refroidissement (pour radiateurs avec vase d'expansion intégré)	
9	Capteur de pression et de température de l'air de suralimentation	

Pos.	Désignation	Illustration
10	Étrangleur d'aspiration (version - TICD)	
11	Débitmètre massique (version - TICD)	
12	Capteur d'arbre à cames	
13	Capteur de pression différentielle (version - TICD)	
14	Capteur de température des gaz d'échappement (version - TICD)	
15	Capteur de basse pression et de température du carburant	
16	Capteur d'eau dans le carburant	
17	Capteur de pression et de température d'huile	
18	Unité de dosage de la pompe haute pression	

Pos.	Désignation	Illustration
19	Capteur de pression atmosphérique (intégré dans l'appareil de commande du moteur)	

## 5.2 Fusibles

### Vue d'ensemble - disposition des fusibles

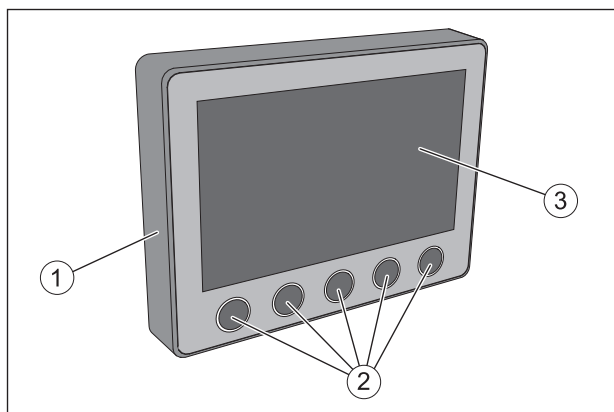


Pos.	Consommateur	Fusible
<b>1</b>	<b>Système électrique central</b>	
F1	Entrées de signaux pour boîtier électronique	5A
F2	Pompe à carburant	10A
F3	Bougies	40A
F4	Alimentation électrique pour appareil de commande	15A
F5	Allumage, borne 15	10A
F6	Démarrateur, borne 50	30A
F7	Allumage, borne 15 ( pour consommateurs additionnels activés via le contacteur à clé)	4A

Pos.	Consommateur	Fusible
F8	Convertisseur de tension (uniquement pour installation 24 V)	15A
<b>2</b> <b>Module Power (option)</b>		
F7	Chauffage par échappement 1	50A
F8	Chauffage par échappement 2	50A

### 5.3 Hatz Smart Panel (HSP)

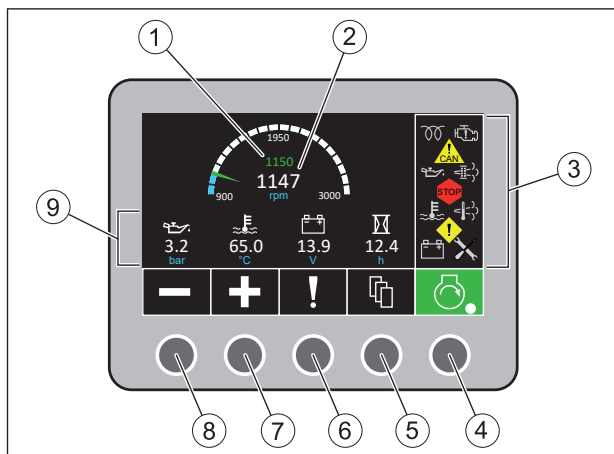
#### Vue d'ensemble



1	Carter
2	Touches de fonction
3	Écran

### 5.3.1 Menu principal

#### Vue d'ensemble



1	Affichage du régime du moteur présélectionné
2	Régime réel du moteur
3	Témoins de contrôle et d'avertissement
4	Touche pour START – STOP Seulement pour la version “Démarrage du moteur / Arrêt du moteur par bus CAN”
5	Touche de sélection du menu
6	Touche d'appel des codes de défaut
7	Touche d'augmentation du régime
8	Touche de réduction du régime
9	Ligne d'info

#### Régime du moteur

Les touches (7) et (8) permettent, moteur coupé, de prérégler le régime désiré ou, moteur en marche, de modifier le régime. La pos. (1) indique le régime préréglé, la pos. (2) le régime réel du moteur.









#### Ligne d'info







Indique les valeurs actuelles pour :





- Pression d'huile moteur
- Température du liquide de refroidissement
- Tension du système
- heures de service







## Explication des symboles

Symbole	Signification
	<p><b>Affichage "Moteur déconnecté" (rouge)</b></p> <p>Le moteur se trouve en mode veille ou automatique. Seulement pour la version "Démarrage du moteur / Arrêt du moteur par bus CAN".</p>
	<p><b>Affichage "Moteur en marche" (vert)</b></p> <p>Le moteur marche. Seulement pour la version "Démarrage du moteur / Arrêt du moteur par bus CAN".</p>
	<p><b>Sélection du menu</b></p> <p>Les menus suivants peuvent être sélectionnés :</p> <ul style="list-style-type: none"> <li>▪ Current Values (valeurs actuelles) (pages 1-3)</li> <li>▪ Régénération (seulement pour configuration du moteur TICD)</li> <li>▪ Diagnostic Trouble Codes (codes de défaut) (actif + historique)</li> <li>▪ Sélection de page</li> </ul>
	<p><b>Diagnostic Trouble Codes (codes de défaut)</b></p> <p>Affiche des codes de défauts actifs et historiques.</p>
	<p><b>Augmentation du régime</b></p> <p>Seulement pour version avec régime variable.</p>
	<p><b>Réduction du régime</b></p> <p>Seulement pour version avec régime variable.</p>
	<p><b>Témoins de contrôle et d'avertissement :</b></p>
	<p><b>Lampe témoin de préchauffage</b></p> <p>S'allume à des températures du moteur inférieures à 30 °C. Démarrer le moteur lorsque le témoin est éteint.</p>
	<p><b>Indicateur de pression d'huile</b></p> <p>Pression d'huile moteur trop basse. Risque de pannes de moteur. Couper immédiatement le moteur et contrôler le niveau d'huile. Si le niveau d'huile est correct, contacter votre <b>atelier agréé HATZ</b>.</p>

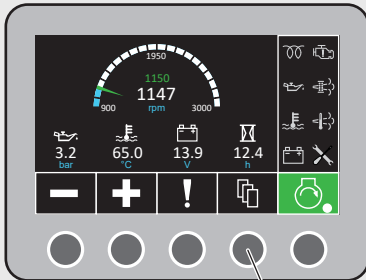
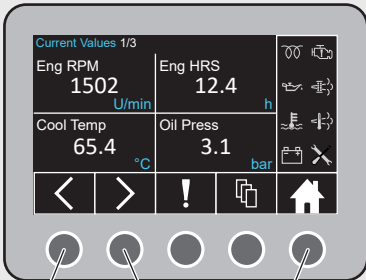
Symbole	Signification
	<b>Affichage de la température du liquide de refroidissement (orange)</b> Température du liquide de refroidissement plus élevée que la normale. Faire fonctionner le moteur à charge réduite. Couper le moteur si la lampe témoin de température du moteur ne s'est pas éteinte au bout de 5 minutes.
	<b>Affichage de la température du liquide de refroidissement (rouge)</b> La température du liquide de refroidissement est élevée de manière inadmissible. Couper le moteur aussitôt ! Risque de pannes de moteur.
	<b>Lampe témoin de charge batterie</b> Dysfonctionnement au niveau de la génératrice ou du circuit électrique de charge de la génératrice. La batterie n'est plus rechargée. Remédier immédiatement au dysfonctionnement.
	<b>Témoin de défaut – CAN</b> Problèmes de connexion CAN.
	<b>Témoin de défaut – STOP</b> Le moteur se met en fonctionnement dégradé ou se coupe automatiquement.
	<b>Témoin de défaut – Avertissement</b>

Symbole	Signification
	<p><b>Dysfonctionnement du moteur</b> Ce témoin s'allume en cas de dysfonctionnements du moteur. Pour le diagnostic de défaut, commuter sur la page des codes de défaut, voir chapitre 9.2 <i>Codes de défaut en cas de dysfonctionnements du moteur</i>, page 142.</p> <p>Si le dysfonctionnement du moteur est toujours présent, contacter aussitôt un atelier agréé Hatz.</p> <p>Selon la configuration du moteur, la commande du moteur réagit en cas de dysfonctionnements de la manière suivante :</p> <ul style="list-style-type: none"> <li>▪ <b>Mode dégradé</b> Le moteur se met en mode de fonctionnement dégradé. Dans ce cas de figure, le couple moteur disponible diminue et le régime est limité à 1900 tr/min maximum. <b>AVERTISSEMENT !</b> Pour éviter les dommages consécutifs, le moteur peut fonctionner en mode dégradé seulement pendant une très courte période pour, par exemple, éloigner l'équipement d'un emplacement critique. Éviter autant que possible de séjourner à proximité immédiate du moteur en marche. Couper le moteur et remédier immédiatement au dysfonctionnement ou contacter le point de service Hatz.</li> <li>▪ <b>Arrêt du moteur</b> Le moteur s'arrête automatiquement.</li> </ul>
	<p><b>Régénération du filtre à particules diesel nécessaire</b></p> <ul style="list-style-type: none"> <li>▪ Régénération automatique ou manuelle demandée.</li> </ul>
	<p><b>Régénération du filtre à particules diesel nécessaire</b></p> <ul style="list-style-type: none"> <li>▪ Démarrer <b>aussitôt</b> la régénération automatique ou manuelle.</li> </ul> <p>La concentration de suie dans le filtre à particules a déjà atteint une valeur anormalement élevée.</p>
	<p><b>La régénération du filtre à particules diesel a démarré</b></p>
	<p><b>Avertissement contre les gaz d'échappement du moteur très chauds</b></p> <p>Ce témoin met en garde contre les blessures et le danger d'incendie du fait de températures très élevées pendant la régénération.</p> <p>Respecter les consignes de sécurité (voir chapitre 7.7 <i>Régénérer le filtre à particules diesel</i>, page 79).</p>

Symbole	Signification
	<b>La régénération du filtre à particules diesel a été bloquée.</b>
	<b>La régénération du filtre à particules diesel a été bloquée.</b> orange → charge du filtre en particules de suie élevée
	<b>Affichage des intervalles de maintenance</b> La maintenance des 500 heures est arrivée à échéance. Après achèvement des travaux de maintenance, remettre à zéro l'affichage d'intervalle de maintenance (voir chapitre 8.2.18 Remise à zéro de l'affichage des intervalles de maintenance, page 136).
	<b>Indicateur de maintenance du filtre à air</b> Nettoyer ou remplacer la cartouche de filtre. <i>Remarque :</i> Ce symbole s'allume en cas d'activation au lieu de l'affichage d'intervalle de maintenance.

### 5.3.2 Menu – Valeurs actuelles

#### Vue d'ensemble

Menu principal	Valeurs actuelles
	
1	Touche de sélection du menu
2	Page précédente
3	Page suivante
4	Home (retour au menu principal)

## Procédure à suivre

Étape	Action
1	Appuyer sur la touche de sélection du menu (1). L'affichage commute sur le menu "Valeurs actuelles". Ce menu comporte 3 pages.
2	Sélectionner la page désirée avec les touches (2) et (3).
3	Actionner la touche Home (4) pour commuter l'affichage à nouveau dans le Menu principal.

## Affichage à l'écran

Selon la configuration, les valeurs suivantes peuvent être affichées :

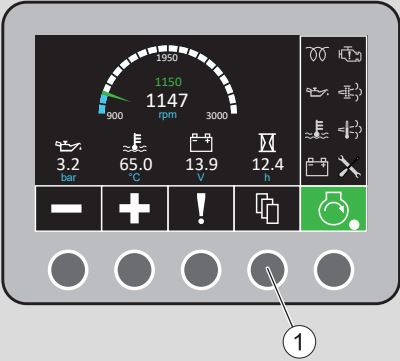

- Eng RPM (régime)
- Eng HRS (moteur h) (heures de service)
- Cool Temp (temp liqu.refr.) (température du liquide de refroidissement)
- Oil Press (pression d'huile) (pression de l'huile du moteur)
- Oil Temp (temp huile) (température de l'huile du moteur)
- Sys Volt (T syst) (tension du système)
- Charge air temp (temp air sural) (température de l'air de suralimentation)
- Consumption / hour (cons. / h) (consommation de carburant par heure)
- Eng Torq (couple) (absolu)
- Eng Torq (couple) (en référence au couple moteur maximal)
- Load @ RPM (couple@RPM) (en référence au couple moteur maximal au régime actuel)
- Fuel Temp (temp carburant) (température du carburant)
- Baro Press (pression ambiante) (pression atmosphérique indiquée par le baromètre)
- Injection quantity (quantité d'injection)
- Boost pressure (pression de suralimentation)
- Charge air temp (temp air sural) (température de l'air de suralimentation)
- Hours until Service (h av maint) (heures de service restant avant la prochaine maintenance importante)



### 5.3.3 Menu – General Settings (réglages généraux)

Il est possible d'adapter les réglages suivants :

- Luminosité
- Langue
- Unités

#### Procédure à suivre







Étape	Action	Illustration
1	Dans le <b>menu principal</b> , appuyer sur la touche pour la sélection du menu (1) jusqu'à ce que le menu <b>Sélection de page</b> s'affiche.	<p><b>Menu principal</b></p> 
2	Avec les touches (2 ou 3), sélectionner le menu <b>General Settings (réglages généraux)</b> et confirmer avec OK (touche 4).	<p><b>Sélection de page</b></p> 

Étape	Action	Illustration
3	Avec les touches (2 ou 3), commuter sur la sélection désirée (par ex. Langue) et confirmer avec OK (touche 4).	<p><b>Réglages généraux</b></p> 
4	<p>Avec les touches (2 ou 3), sélectionner la langue désirée et confirmer avec OK (touche 4). Pour des modifications de la luminosité ou des unités, procéder de la même manière.</p> <p>Pos. 5 = ESC (retour à la sélection de la page). Pos. 6 = Home (retour au menu principal).</p>	<p><b>Langue</b></p> 

## 6 Transport, montage et mise en service

### 6.1 Transport

#### Consignes de sécurité

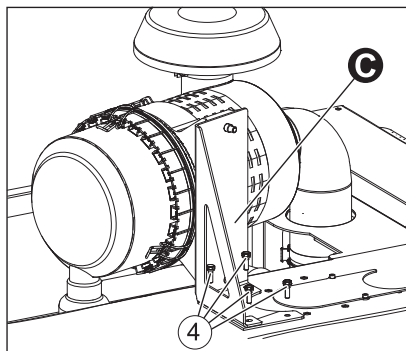
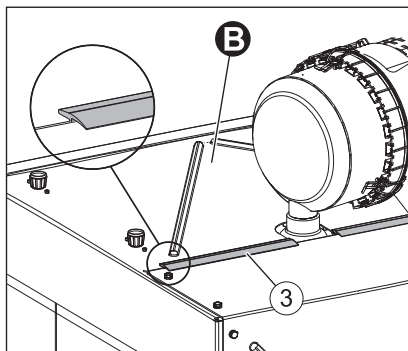
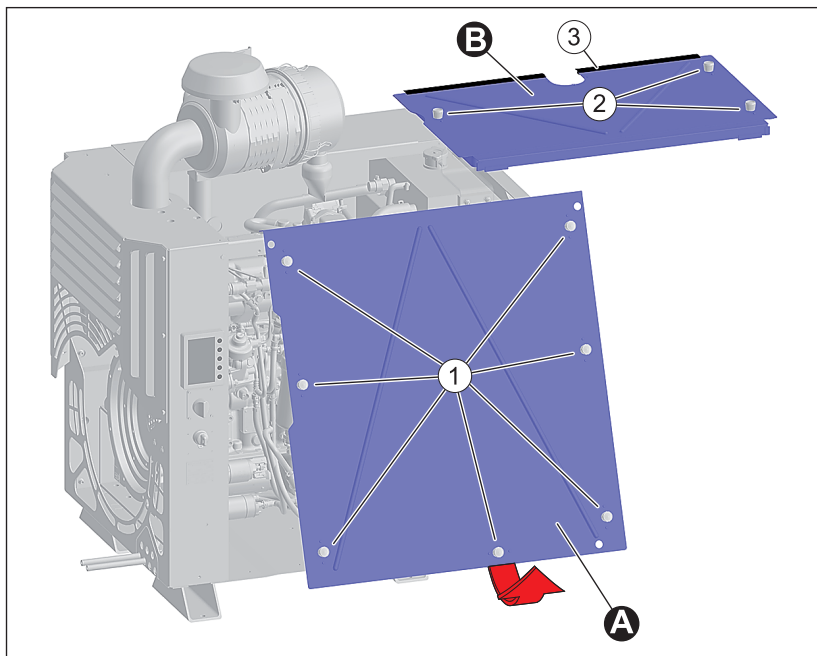
 <b>AVERTISSEMENT</b>	
	<p><b>Risque de blessure lié à un soulèvement et un transport incorrects.</b></p> <p>Risque d'écrasement lié à la chute ou au renversement du moteur.</p> <ul style="list-style-type: none"> <li>▪ Pour soulever l'appareil, utiliser uniquement les points de levage (1).</li> <li>▪ Avant de lever le moteur, contrôler si les œillets de levage ne sont pas déformés ou endommagés. Les manœuvres de levage avec des œillets de levage déformés ou endommagés ne sont pas admissibles. Avant de procéder au levage, remplacer les œillets de levage déformés ou endommagés.</li> <li>▪ Avant le levage du moteur, s'assurer que les vis de fixation des œillets de levage sont bien serrées.</li> <li>▪ N'utiliser que des dispositifs de levage appropriés ayant une capacité de charge suffisante.</li> <li>▪ Pour exécuter la manœuvre de levage, toujours utiliser l'intégralité des œillets de levage.</li> <li>▪ Ne pas circuler sous des charges en suspension.</li> </ul>
 <b>ATTENTION</b>	
	<p><b>Utiliser l'œillet de levage uniquement pour le transport du moteur.</b></p> <p>Ne pas l'utiliser pour soulever des équipements complets.</p>
 <b>ATTENTION</b>	
	<p><b>Risque de blessure par une trop forte sollicitation de l'organisme.</b></p> <p>Le levage de l'équipement pour le transporter ou le changer de place risque de causer des blessures (au dos par ex.).</p> <ul style="list-style-type: none"> <li>▪ Ne soulever l'équipement qu'à l'aide d'un dispositif de levage.</li> </ul>



**AVIS****Risque de pollution lié à l'écoulement de liquides.**

Un renversement de l'équipement risque d'entraîner l'écoulement d'huile moteur et de carburant.

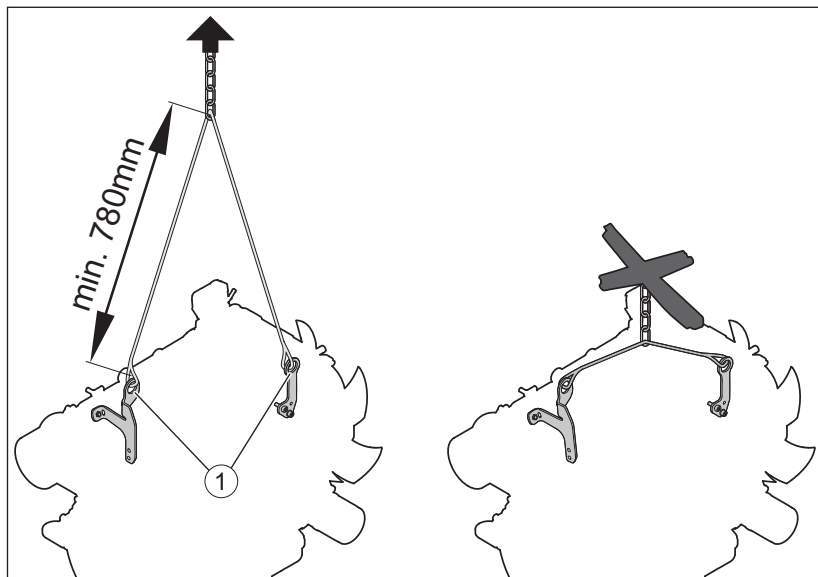
- Transporter l'équipement uniquement en position verticale.

**Accès aux œillets de levage pour le Silent Pack****Vue d'ensemble**

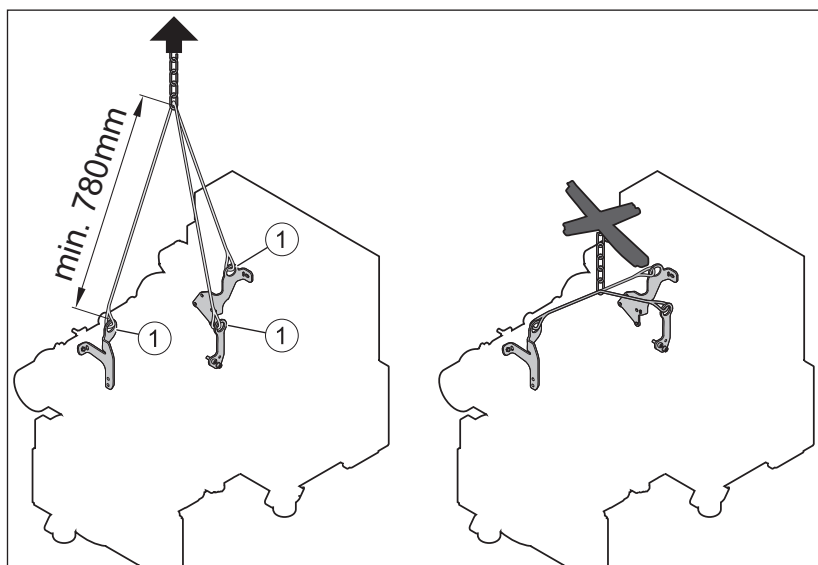
<b>A</b>	Couvercle de maintenance c�t� op�rateur
<b>B</b>	Couvercle de maintenance sup�rieur
<b>C</b>	Support du filtre � air
1	Fermetures du couvercle de maintenance c�t� op�rateur
2	Fermetures du couvercle de maintenance sup�rieur
3	L�vre d'�tanch�it�
4	Vis de fixation pour support de filtre � air (4 vis)

### Proc dure   suivre

Etape	Action
1	Tourner les fermetures (1) vers la gauche jusqu'en but�e. Basculer vers l'ext�rieur le couvercle de maintenance inf�rieur et l'enlever en le soulevant vers le haut.
2	Tourner les fermetures (2) vers la gauche jusqu'en but�e et retirer le couvercle de maintenance.
3	D�visser les vis de fixation (4).
4	Position des �illets de levage, voir paragraphe <i>Points de levage (moteurs � 3 �illets de levage)</i> dans ce chapitre.
5	Apr�s ach�vement des op�rations de transport, remonter toutes les pi�ces. Veiller � ne pas coincer la l�vre d'�tanch�it� (3) du couvercle de maintenance (B) !

**Points de levage (moteurs à 2 anneaux de levage)**

1 Points de levage

**Points de levage (moteurs à 3 anneaux de levage)**

1 Points de levage

### Conditions de transport

- Tenir compte des consignes de sécurité lors du transport de l'équipement.
- Lors du transport, tenir compte des directives de sécurité et de prévention des accidents applicables.
- Après la livraison de l'équipement, vérifier qu'il est complet et ne présente aucun dommage de transport.
- Transporter l'équipement uniquement lorsqu'il est à l'arrêt et refroidi.
- En cas de questions sur le transport de l'équipement, veuillez contacter le **point de service HATZ** le plus proche. Pour les possibilités de contact, voir le chapitre 1 *Mentions légales*, page 5 ou [www.hatz-diesel.com](http://www.hatz-diesel.com).

## 6.2 Consignes de montage

Les moteurs Diesel HATZ sont rentables, robustes et de grande longévité. C'est la raison pour laquelle ils sont, dans la plupart des cas, montés sur des équipements utilisés dans le secteur industriel.

Le constructeur de l'équipement est tenu de respecter les directives existantes relatives à la sécurité de l'équipement – le moteur fait partie d'un équipement.

Selon l'utilisation et l'incorporation du moteur, il peut être nécessaire pour le constructeur et l'exploitant de monter des dispositifs de sécurité afin d'éviter tout maniement non approprié. Dans ce cas, tenir compte des points suivants :

- Les pièces du système d'échappement ainsi que la surface du moteur sont très chaudes pendant l'exploitation, il est interdit de les toucher après avoir arrêté le moteur et jusqu'au refroidissement de celui-ci.
- Un câblage erroné ou une utilisation erronée de l'installation électrique peuvent provoquer des étincelles et doivent donc être évités.
- Les pièces en rotation doivent être protégées contre tout contact tactile une fois que le moteur est monté dans un équipement. Pour la transmission à courroie du ventilateur de refroidissement et l'entraînement de l'alternateur, des dispositifs de protection sont disponibles auprès de HATZ.
- Tenir compte de tous les panneaux d'information et d'avertissement apposés sur le moteur et les conserver dans un état lisible. Si un autocollant devait se décoller ou devenir illisible, il doit être remplacé immédiatement. Dans ce cas, veuillez contacter votre **point de service HATZ** le plus proche.
- Toute modification incorrecte du moteur exclut la responsabilité du fabricant pour les dommages en résultant.

Seul une maintenance régulière conformément aux informations disponibles dans la présente notice conserve le caractère opérationnel du moteur.

La **notice d'assemblage** contient des informations importantes afin de monter le moteur conformément à la sécurité. Elle est disponible dans chaque **point de service HATZ**.

**AVIS**

**Les schémas de raccordement et de câblage** peuvent être consultés sur le site [www.hatz.com/docu](http://www.hatz.com/docu) après avoir entré le numéro de série du moteur, qui se trouve sur la plaque signalétique directement sur le moteur.

En cas de doute, veuillez contacter votre **point de service HATZ** le plus proche avant la mise en service du moteur.

**6.3 Préparation de la mise en service**

- Vérifier l'intégralité, l'absence de détériorations ou la présence d'autres particularités visibles sur les pièces fournies.
- Veiller à ce que l'emplacement d'installation soit suffisamment ventilé.

**DANGER****Danger de mort par inhalation des gaz d'échappement.**

Dans les pièces fermées ou mal ventilées, des gaz d'échappement moteur toxiques risquent d'entraîner une perte de conscience et même la mort.

- Ne jamais faire fonctionner l'équipement dans des pièces fermées ou mal ventilées.
- Ne pas inhaler les gaz d'échappement.

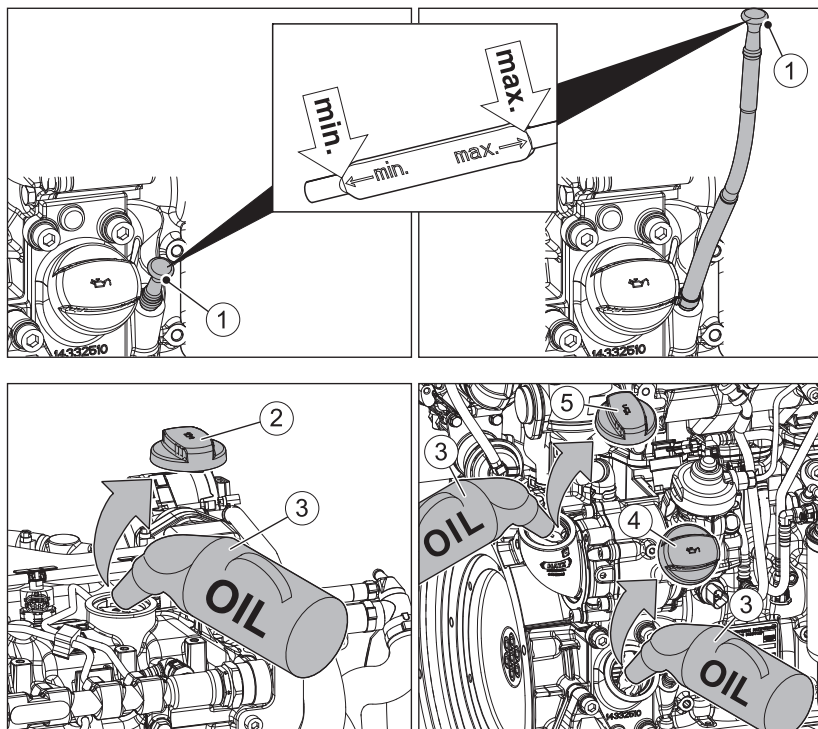
**6.4 Remplir l'huile moteur (premier remplissage).**

Normalement, les moteurs sont livrés sans charge d'huile-moteur.

**Consigne de sécurité****ATTENTION****Risque de panne ultérieure du moteur.**

- Un fonctionnement du moteur avec un niveau d'huile au-dessous du repère **min.** ou au-dessus du repère **max.** peut entraîner des pannes du moteur.
- Lors du contrôle du niveau d'huile, le moteur doit se trouver à l'horizontale et être arrêté depuis quelques minutes.

## Vue d'ensemble



1	Jauge d'huile (en fonction du modèle)
2	Bouchon de remplissage d'huile supérieur (option)
3	Bidon de ravitaillement d'huile
4	Bouchon de remplissage d'huile inférieur
5	Bouchon de remplissage d'huile central (option)




## Procédure à suivre

Étape	Action
1	Retirer la jauge d'huile (1) et la nettoyer.
2	Selon la version, dévisser le bouchon de remplissage d'huile (2), (4) ou (5).
3	Remplir d'huile moteur. Spécification et viscosité, voir chapitre 4.3 <i>Huile moteur</i> , page 28. Quantité de remplissage, voir chapitre 4.1 <i>Données moteur et quantités de remplissage</i> , page 23.

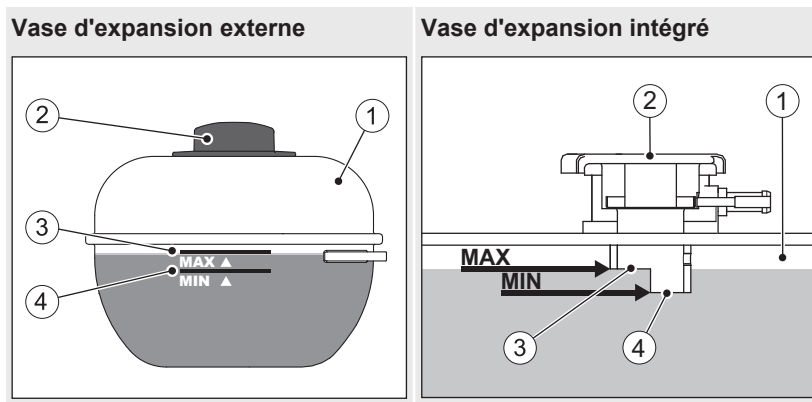
Etape	Action
4	Réintroduire la jauge d'huile.
5	Retirer la jauge d'huile et contrôler le niveau d'huile.
6	Faire l'appoint d'huile moteur jusqu'au repère max. le cas échéant.
7	Réintroduire la jauge d'huile.
8	Revisser fermement le bouchon de remplissage d'huile.

## 6.5 Remplissage du système de refroidissement

### Consignes de sécurité

 <b>ATTENTION</b>	
 	<p><b>Risque d'échaudure.</b></p> <p>Il y a risque d'échaudure lors de travaux sur le système de refroidissement chaud. Lorsque le moteur est chaud, le système de refroidissement est sous pression.</p> <ul style="list-style-type: none"> <li>▪ Laisser refroidir le moteur.</li> <li>▪ Porter des gants de protection.</li> </ul>
<b>ATTENTION</b>	
	<p><b>Risque de panne ultérieure du moteur.</b></p> <ul style="list-style-type: none"> <li>▪ Le fonctionnement du moteur avec un niveau de liquide de refroidissement en-dessous du repère <b>MIN</b> risque d'endommager le moteur.</li> <li>▪ Lors du contrôle du niveau de liquide de refroidissement, le moteur doit être à l'horizontale et à l'arrêt.</li> </ul>

## Vue d'ensemble



1	Vase d'expansion de liquide de refroidissement
2	Bouchon
3	<b>MAX</b> - Niveau maximal de liquide de refroidissement
4	<b>MIN</b> - Niveau minimal de liquide de refroidissement

## Proc dure   suivre

Etape	Action
1	Ouvrir le bouchon (2).
<b>Radiateur HATZ � vase d'expansion int�gr�</b>	
2	Remplir de liquide de refroidissement jusqu'au bord (3) de l'orifice du tube. Pr�paration du liquide de refroidissement, voir chapitre 4.4 <i>Liquide de refroidissement</i> , page 29.
<b>Radiateur HATZ � vase d'expansion externe</b>	
2	Remplir de liquide de refroidissement jusqu'au rep�re <b>MAX</b> du vase d'expansion. Pr�paration du liquide de refroidissement, voir chapitre 4.4 <i>Liquide de refroidissement</i> , page 29
3	Visser le bouchon (2) � la main jusqu'en but�e.
4	D�marrer le moteur (voir chapitre 7 <i>Commande et utilisation</i> , page 67).
5	Faire chauffer le moteur jusqu'� ce que le liquide de refroidissement ait atteint une temp�rature d'env. 85�C. A partir de cette temp�rature, le liquide de refroidissement est pomp� dans l'ensemble du syst�me de refroidissement et chasse les bulles d'air restantes.



Etape	Action
6	Couper le moteur et le laisser refroidir complètement (voir chapitre 7 <i>Commande et utilisation</i> , page 67).
7	Contrôler de nouveau le liquide de refroidissement. Le liquide de refroidissement doit se situer entre les repères <b>MIN</b> et <b>MAX</b> ; si le moteur est chaud, le niveau peut également dépasser un peu le repère <b>MAX</b> .
8	Contrôler l'étanchéité du système de refroidissement, resserrer les colliers pour flexible si besoin (voir chapitre 8.2.5 <i>Contrôler le système de refroidissement</i> , page 98).

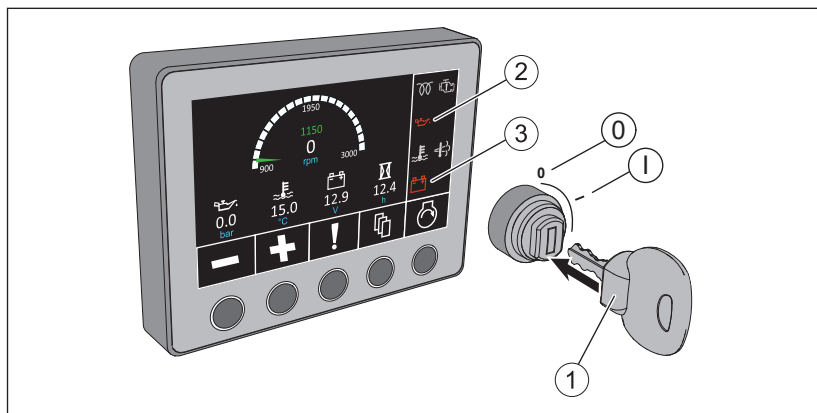
## 6.6 Purge du système d'alimentation en carburant

### Conditions requises

La purge d'air du système de carburant est nécessaire dans les situations suivantes :

- En cas de premier remplissage du réservoir à carburant
- Après le remplacement du pré-filtre à carburant ou du filtre à carburant principal
- Le moteur s'arrête pour cause de réservoir à carburant vidé

### Vue d'ensemble



1	Clé de contact
2	Indicateur de pression d'huile
3	Lampe témoin de charge batterie

#### Contacteur à clé

0	Arrêt
I	Fonctionnement

**Procédure à suivre**

Étape	Action
1	Introduire la clé de contact jusqu'à la butée et la tourner en position « I ». L'indicateur de pression d'huile (2) et la lampe témoin de charge batterie (3) s'allument.
2	Laisser la clé de contact en position "I" jusqu'à ce que la pompe électrique à carburant s'arrête de manière audible (après env. 30 secondes).
3	Remettre la clé de contact sur la position « 0 ». <i>Remarque :</i> Effectuer à plusieurs reprises les opérations 2 et 3 afin d'expulser l'air du système d'alimentation en carburant.
4	Démarrage du moteur, voir chap. 7 <i>Commande et utilisation</i> , page 67.

## 7 Commande et utilisation

### 7.1 Consignes de sécurité

#### AVIS



#### Tenir compte du chapitre sur la sécurité !

Tenir compte des consignes de sécurité générales du chapitre 3 *Sécurité*, page 8.



#### AVERTISSEMENT



#### Risque de blessure lié à des dommages et des défauts sur l'équipement.

- Ne mettre en aucun cas en service l'équipement en cas d'endommagement localisé et identifié.
- Remplacer les composants défectueux.



#### AVERTISSEMENT



#### Risque de blessure lié au non-respect des procédures à suivre et à des actes arbitraires sur l'équipement.

- Définir la responsabilité du personnel chargé de la mise en service.
- Remplacer immédiatement les pièces défectueuses de l'équipement.
- Vérifier les conditions d'installation à la mise en service ou à l'issue d'un arrêt prolongé.

**AVERTISSEMENT**

**Danger de blessure en cours de fonctionnement en mode dégradé du fait de dommages et de défauts apparus sur le moteur.**

Le témoin de dysfonctionnement du moteur est allumé ou clignote.



- Pour éviter les dommages consécutifs, le moteur peut fonctionner en mode dégradé seulement pendant une très courte période pour, par exemple, éloigner l'équipement d'un emplacement critique. Pour tous détails sur les dysfonctionnements du moteur et le diagnostic des défauts, voir chapitre 5.3 *Hatz Smart Panel (HSP)*, page 47.
- Éviter autant que possible de séjourner à proximité immédiate du moteur en marche.
- Couper le moteur et remédier immédiatement au dysfonctionnement ou contacter le service Hatz.

**ATTENTION**

**Risque de panne du moteur lors d'un fonctionnement à faible charge.**

Un fonctionnement sans charge ou avec une charge très faible durant une période prolongée risque d'altérer le comportement de marche du moteur.

- Assurer une charge moteur d'au moins 15 %.
- A l'issue d'un fonctionnement à faible charge du moteur, faire encore tourner le moteur à une charge nettement plus élevée pendant un court instant avant de l'arrêter.

**Consigne de sécurité supplémentaire pour la première mise en service****ATTENTION**

**Danger pour la santé du fait de l'inspiration de gaz de combustion.**

Pour protéger de la corrosion les pièces métalliques à nu, les pièces concernées sont enduites d'une cire de protection. Lors de la première mise en service du moteur, cette cire protectrice s'évapore au niveau des composants très chauds. Cela peut entraîner un bref dégagement de fumée.



- Ne pas inspirer de gaz de combustion.
- Assurer une ventilation suffisante.

## 7.2 Réalisation de contrôles

### Avant le démarrage



Avant le démarrage du moteur, certains contrôles doivent être réalisés, afin d'assurer un parfait fonctionnement de l'équipement.

### Procédure à suivre

Étape	Contrôle
1	L'appareil est stable et à plat.
2	Son emplacement est suffisamment ventilé.
3	Suffisamment de carburant dans le réservoir (voir chapitre 7.6 <i>Faire le plein de carburant, page 77</i> ).
4	Suffisamment d'huile moteur dans le carter moteur (voir chapitre 7.5 <i>Contrôle du niveau d'huile, page 76</i> ).
5	Suffisamment de liquide de refroidissement dans le vase d'expansion (voir chapitre 8.2.5 <i>Contrôler le système de refroidissement, page 98</i> ).
6	Absence de fuite quelconque sur le radiateur et les tuyaux de refroidissement (voir chapitre 8.2.5 <i>Contrôler le système de refroidissement, page 98</i> ).
7	Absence de toute personne séjournant à proximité de la zone dangereuse de l'appareil ou de l'engin.
8	Tous les dispositifs de protection sont en place.

## 7.3 Démarrer le moteur

### Consignes de sécurité

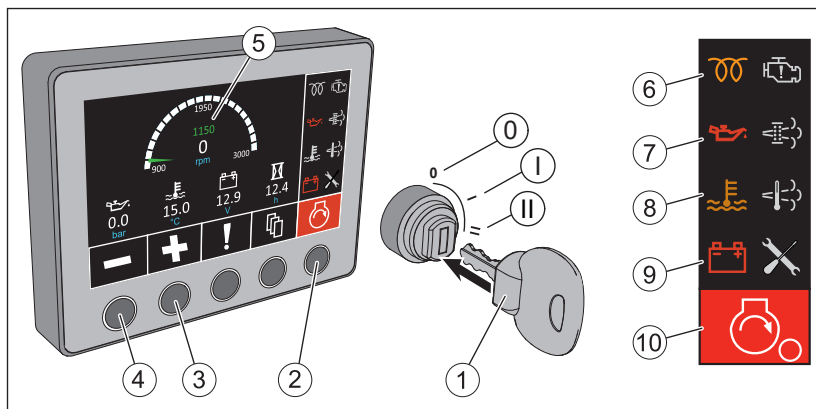
 <b>DANGER</b>	
	<p><b>Danger de mort par inhalation des gaz d'échappement.</b></p> <p>Dans les pièces fermées ou mal ventilées, des gaz d'échappement moteur toxiques risquent d'entraîner une perte de conscience et même la mort.</p> <ul style="list-style-type: none"> <li>▪ Ne jamais faire fonctionner l'équipement dans des pièces fermées ou mal ventilées.</li> <li>▪ Ne pas inhaler les gaz d'échappement.</li> </ul>

**ATTENTION****Risque d'endommagement du moteur lors de l'utilisation d'a rosols d'aide au d marrage.**

- L'utilisation d'a rosols d'aide au d marrage peut entra ner des amorces d'allumage incontr l es.
- Pannes du moteur li es   des amorces d'allumage incontr l es.
- Ne jamais utiliser d'a rosols d'aide au d marrage.

**AVIS**

Voir aussi les instructions de d marrage figurant dans la documentation de la machine compl te.

**Vue d'ensemble – Hatz Smart Panel**

1	Cl� de contact
2	Touche pour START – STOP Seulement pour la version "D�marrage du moteur / Arr�t du moteur par bus CAN" (voir �galement <i>L�gende des symboles</i> , chapitre 5.3.1 <i>Menu principal</i> , page 48)
3	Augmentation du r�gime Seulement pour version avec r�gime variable
4	R�duction du r�gime Seulement pour version avec r�gime variable
5	Affichage du r�gime du moteur pr�s�lectionn�
6	Lampe t�moin de pr�chauffage

7	Indicateur de pression d'huile
8	Affichage de la température du liquide de refroidissement
9	Lampe témoin de charge batterie
10	Affichage "Moteur déconnecté" (rouge) Le moteur se trouve en mode veille ou automatique. (Seulement pour la version "Démarrage du moteur / Arrêt du moteur par bus CAN")
Contacteur à clé	
0	Arrêt
I	Fonctionnement
II	Démarrage

### AVIS



Autres détails sur l'écran CAN, voir chapitre 5.3 *Hatz Smart Panel (HSP)*, page 47.

### Procédure à suivre

### AVIS



- Démarrer en 30 secondes max. Si le moteur ne tourne toujours pas, remettre la clé de contact en position « 0 » et éliminer la cause (voir chapitre 9.1 *Détection et élimination des dysfonctionnements*, page 139).
- Remettre la clé de contact en position « 0 » avant toute nouvelle tentative de démarrage. Le module de protection du démarreur empêche que le démarreur électrique intervienne pendant la marche du moteur et puisse se trouver endommagé de ce fait.

## Démarrage avec clé de contact

Étape	Action
1	<p>Introduire la clé de contact jusqu'à la butée et la tourner en position « I ».</p> <p>Suivant le modèle, les lampes témoins suivantes s'allument :</p> <ul style="list-style-type: none"> <li>▪ Témoin de préchauffage (6)</li> <li>▪ Indicateur de pression d'huile (7)</li> <li>▪ Témoin de charge de la batterie (9)</li> </ul> <p><i>REMARQUE</i> : si le témoin (8) est allumé, la température du liquide de refroidissement est trop élevée. Ne pas démarrer le moteur et éliminer la cause.</p> <p>Lorsque la lampe témoin de préchauffage s'éteint, poursuivre avec l'étape 2.</p>
2	<p>Selon la version, il est possible de sélectionner le régime désiré avant le démarrage, avec les touches (3) et (4). Le régime sélectionné (5) s'affiche à l'écran.</p>
3	<p>Tourner la clé de contact en position "II".</p>
4	<p>Dès que le moteur tourne, relâcher la clé de contact.</p> <ul style="list-style-type: none"> <li>▪ La clé de contact doit revenir automatiquement en position "I" et rester dans cette position pendant le fonctionnement.</li> <li>▪ Le témoin de charge de la batterie (6) et l'indicateur de pression d'huile (4) s'éteignent.</li> </ul>

## Démarrage avec Hatz Smart Panel

Seulement pour la version "Démarrage du moteur / Arrêt du moteur par bus CAN"



Étape	Action
1	<p>Introduire la clé de contact jusqu'à la butée et la tourner en position "I".</p> <p>Selon la version, les lampes témoins suivantes s'allument :</p> <ul style="list-style-type: none"> <li>▪ Lampe témoin de préchauffage (6)</li> <li>▪ Indicateur de pression d'huile (7)</li> <li>▪ Témoin de charge de la batterie (9)</li> </ul> <p><i>REMARQUE</i> : si le témoin (8) est allumé, la température du liquide de refroidissement est trop élevée. Ne pas démarrer le moteur, éliminer la cause.</p> <p>Lorsque la lampe témoin de préchauffage s'éteint, poursuivre avec l'étape 2.</p>
2	<p>Selon la version, il est possible de sélectionner le régime désiré avant le démarrage, avec les touches (3) et (4). Le régime sélectionné (5) s'affiche à l'écran.</p>
3	<p>Appuyer sur la touche (2). Le moteur démarre automatiquement. Le témoin de charge de la batterie (9) et l'indicateur de pression d'huile (7) s'éteignent après le démarrage. Le symbole (10) change de couleur, passant du rouge au vert, et indique ainsi que le moteur tourne.</p>



### AVIS



- En cas d'éventuelles anomalies de fonctionnement, arrêter immédiatement le moteur.
- Localiser le problème et l'éliminer.
- Pour tous détails sur les mesures de dépannage, voir chapitre 9.1 *Détection et élimination des dysfonctionnements*, page 139.

## 7.4 Arrêter le moteur

### Consignes de sécurité

 <b>ATTENTION</b>	
	<p><b>Risque de blessure lié à un accès non autorisé.</b></p> <p>Il y a risque de blessure lors d'une manipulation de l'équipement par des personnes non autorisées.</p> <ul style="list-style-type: none"> <li>▪ Lors d'interruptions d'utilisation ou en fin de journée de travail, protéger la clé de contact contre un accès non autorisé.</li> </ul>

**ATTENTION****Risque de pannes du moteur liées à une surchauffe.**

Couper le moteur après un fonctionnement du moteur en charge élevée ou alors que la température du liquide de refroidissement est élevée (témoin allumé) peut entraîner des endommagements du moteur du fait de l'accumulation de chaleur.

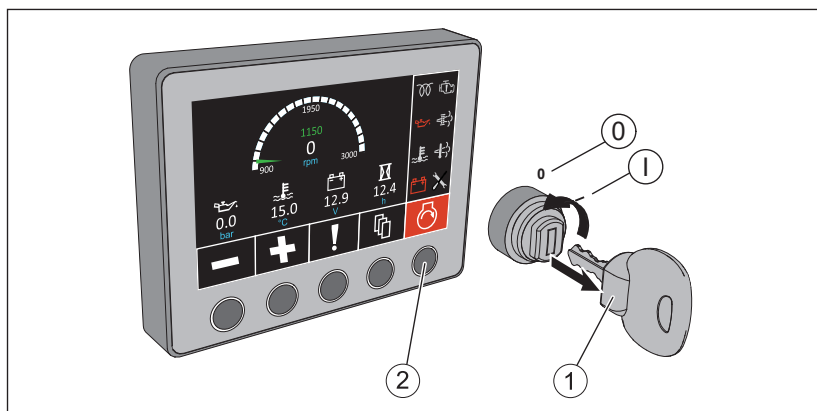
- Avant de couper le moteur, le laisser tourner env. 5 minutes à régime et charge réduits.

**AVIS****Risque de décharge totale de la batterie.**

- Toujours tourner la clé de contact en position « 0 » lorsque l'équipement est à l'arrêt, sinon une décharge totale de la batterie risque de se produire.

**AVIS**

Voir aussi les instructions figurant dans la documentation de la machine complète.

**Vue d'ensemble – Hatz Smart Panel**

1	Clé de contact
2	Touche pour START – STOP Seulement pour la version "Démarrage du moteur / Arrêt du moteur par bus CAN" (voir également <i>Légende des symboles</i> ) Chapitre 5.3.1 Menu principal, page 48)

Contacteur à clé	
0	Arrêt
I	Fonctionnement

### AVIS



Une fois le moteur coupé, l'appareil de commande du moteur n'a plus besoin de tension que pour un bref instant pour clore les processus internes. En cas d'utilisation d'un interrupteur principal de batterie, après avoir coupé le moteur, attendre au moins 30 secondes avant d'actionner l'interrupteur principal de batterie. Sinon, l'appareil de commande du moteur émet un message de défaut lors du prochain démarrage.

### Couper le moteur avec la clé de contact

Étape	Action
1	Tourner la clé de contact (1) en position "0". Le moteur s'arrête. L'écran s'éteint après 20 secondes environ.  <i>Remarque :</i> Après la coupure du moteur, celui-ci continue à tourner encore pendant quelques secondes. Avant toute autre activité, attendre que tous les composants en mouvement soient complètement à l'arrêt.
2	Retirer la clé de contact.

### Couper le moteur avec Hatz Smart Panel




Seulement pour la version "Démarrage du moteur / Arrêt du moteur par bus CAN"

Étape	Action
1	Appuyer sur la touche (2).  Le moteur s'arrête et se trouve ensuite en mode veille ou automatique. L'écran reste activé. La commande du moteur est coupée seulement après retour de la clé de contact (1) à la position "0" (voir également la documentation sur l'ensemble de la machine).  Il est également possible de couper le moteur alors qu'il tourne, directement, avec la clé de contact (1) en amenant celle-ci sur la position "0".  <i>Remarque :</i> Après la coupure du moteur, celui-ci continue à tourner encore pendant quelques secondes. Avant toute autre activité, attendre que tous les composants en mouvement soient complètement à l'arrêt.

Étape	Action
2	Retirer la clé de contact.

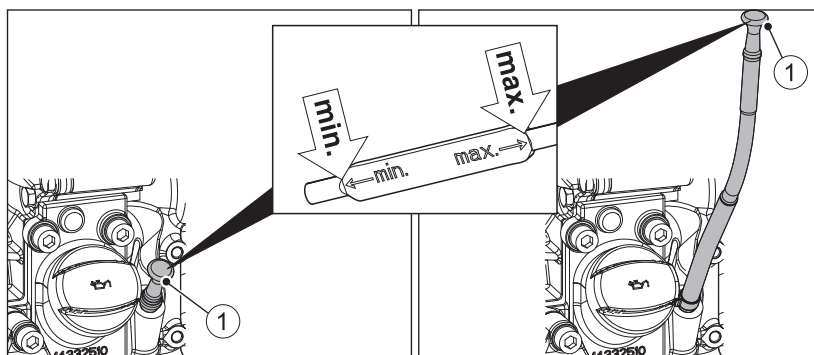
## 7.5 Contrôle du niveau d'huile

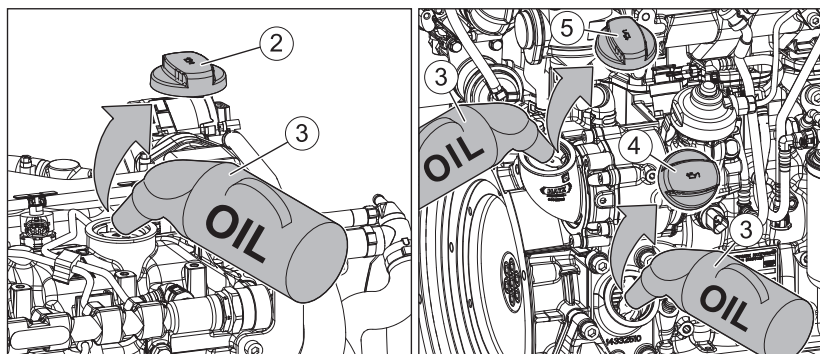
### Consignes de sécurité

⚠ ATTENTION	
  	<p><b>Risque de brûlure.</b></p> <p>Il y a risque de brûlure lors des travaux sur le moteur chaud.</p> <ul style="list-style-type: none"> <li>Porter des gants de protection.</li> </ul>

ATTENTION	
	<p><b>Risque de panne ultérieure du moteur.</b></p> <ul style="list-style-type: none"> <li>Un fonctionnement du moteur avec un niveau d'huile au-dessous du repère <b>min.</b> ou au-dessus du repère <b>max.</b> peut entraîner des pannes du moteur.</li> <li>Lors du contrôle du niveau d'huile, le moteur doit se trouver à l'horizontale et être arrêté depuis quelques minutes.</li> </ul>

### Vue d'ensemble





1	Jauge d'huile (en fonction du modèle)
2	Bouchon de remplissage d'huile supérieur (option)
3	Bidon de ravitaillement d'huile
4	Bouchon de remplissage d'huile inférieur
5	Bouchon de remplissage d'huile central (option)

### Procédure à suivre — Contrôle du niveau d'huile/faire l'appoint d'huile

Étape	Action
1	Arrêter le moteur et attendre quelques minutes afin que l'huile moteur puisse s'accumuler dans le carter de vilebrequin. Le moteur doit se trouver à l'horizontale.
2	Enlever les saletés sur le moteur dans la zone de la jauge d'huile (1) et du bouchon de remplissage d'huile.
3	Sortir la jauge d'huile et l'essuyer avec un chiffon propre.
4	Réintroduire la jauge d'huile.
5	Retirer la jauge d'huile et contrôler le niveau d'huile.
6	Si le niveau d'huile est à proximité du repère <b>min.</b> , faire l'appoint en huile moteur jusqu'au repère <b>max.</b> . Spécification et viscosité, voir chapitre 4.3 <i>Huile moteur</i> , page 28.
7	Réintroduire la jauge d'huile.

## 7.6 Faire le plein de carburant

Ce moteur Diesel a été conçu pour être incorporé dans une machine ou assemblé à d'autres machines en vue de l'obtention d'une machine complète et n'est pas équipé d'un réservoir de carburant. Tenez compte des consignes du fabricant et des consignes de sécurité ci-dessous.

## Consignes de sécurité

 <b>DANGER</b>	
 	<p><b>Risque d'incendie lié au carburant.</b></p> <p>Du carburant qui coule ou ayant été renversé risque de s'enflammer sur des pièces de moteur chaudes et de causer de graves brûlures.</p> <ul style="list-style-type: none"> <li>▪ Faire le plein uniquement moteur coupé et refroidi.</li> <li>▪ Ne jamais faire le plein à proximité d'une flamme nue ou d'étincelles risquant de s'enflammer.</li> <li>▪ Ne pas fumer.</li> <li>▪ Ne pas renverser de carburant.</li> </ul>
 <b>ATTENTION</b>	
	<p><b>Risque de pollution par du carburant renversé.</b></p> <p>Ne pas trop remplir le réservoir à carburant et ne pas en renverser.</p> <ul style="list-style-type: none"> <li>▪ Recueillir le carburant qui s'échappe et l'éliminer conformément aux dispositions locales en matière d'environnement.</li> </ul>
 <b>ATTENTION</b>	
 	<p><b>Risque de blessure.</b></p> <p>Un contact répété avec du carburant Diesel risque de dessécher la peau et de la rendre crevassée.</p> <ul style="list-style-type: none"> <li>▪ Porter des gants de protection.</li> <li>▪ En cas de contact cutané, nettoyez soigneusement les parties concernées de la peau avec de l'eau et du savon.</li> </ul>
<b>ATTENTION</b>	
	<p><b>Endommagement du moteur lié à du carburant de faible qualité.</b></p> <p>L'utilisation d'un carburant non conforme aux spécifications nommées risque d'entraîner une panne du moteur.</p> <ul style="list-style-type: none"> <li>▪ Utiliser seulement du carburant selon le chapitre 4.5 <i>Carburant</i>, page 34.</li> <li>▪ Utiliser des carburants ayant une spécification différente uniquement après autorisation préalable de la part de la Motorenfabrik HATZ (usine-mère).</li> </ul>

**AVIS**

Autant que possible, ne jamais faire tourner le moteur jusqu'à vider le réservoir car de l'air risque alors de pénétrer dans le système d'alimentation en carburant. Cela peut entraîner des dommages du système d'injection.

S'il arrive malgré tout de faire tourner le moteur jusqu'à vider le réservoir, purger le système d'alimentation en carburant avant le prochain démarrage (voir chapitre 6.6 *Purge du système d'alimentation en carburant*, page 65).

**AVIS**

Pour les moteurs utilisés en mode continu ou équipés d'une fonction Start-Stop automatique, lors de chaque plein du moteur au plus tard, couper le moteur et désactiver la commande du moteur pendant au moins 30 secondes (allumage coupé, interrupteur principal de la machine désactivé ou interrupteur principal de batterie désactivé). En effet, après la réactivation de la commande du moteur, le câblage de l'appareil de commande du moteur au capteur d'eau dans le carburant est contrôlé pour vérification du passage continu du courant électrique. Si le câblage n'est pas continu ou que la fiche du capteur d'eau dans le carburant est débranchée, l'appareil de commande du moteur émet un message de défaut. Pendant le fonctionnement, il n'est pas effectué d'autre contrôle du câblage. Cela signifie que, si un défaut apparaît au niveau du câblage ou que la fiche du capteur d'eau dans le carburant se trouve débranchée, le capteur d'eau dans le carburant n'est pas opérationnel. L'appareil de commande du moteur détecte le défaut seulement lors de la réactivation.

## 7.7 Régénérer le filtre à particules diesel

Ce chapitre contient les sections suivantes :

- **Régénération automatique**
- **Démarrer la régénération manuelle**
- **Bloquer la régénération**

### Introduction

La configuration du moteur **TICD** est équipée d'un filtre à particules diesel.

Le filtre à particules diesel (FAP) filtre les particules de suie contenues dans les gaz d'échappement. Pendant la régénération régulière, les particules de suie accumulées sont brûlées à hautes températures.

L'appareil de commande du moteur met à disposition les modes suivants :

- **Régénération automatique**, qui démarre automatiquement et se déroule sans empêchement pendant le travail. Ce mode est utilisé lorsque les conditions correspondantes sont remplies (voir paragraphe *Régénération automatique*).
- **Régénération manuelle**, qui est démarrée par l'opérateur. Pendant la régénération manuelle, l'équipement ne peut pas être utilisé.

### AVIS



Si la situation du moment ne le permet pas, la régénération peut également être bloquée (voir section *Bloquer la régénération*). Cependant, le blocage devrait être levé le plus rapidement possible pour éviter les dommages du filtre à particules diesel.

### Consignes de sécurité



#### DANGER



#### Risque d'incendie lié au système d'échappement très chaud.

Si des matières combustibles entrent en contact avec le flux de gaz d'échappement ou avec le système d'échappement brûlant, ces matières risquent de s'enflammer.

- Maintenir les matériaux combustibles à l'écart du système d'échappement.
- Ne pas faire marcher le moteur (courant de gaz d'échappement et/ou systèmes d'échappement brûlants) dans la proximité directe de matières inflammables.



#### AVERTISSEMENT



#### Danger de blessure du fait de gaz d'échappement très chauds.

Pendant la régénération du filtre à particules diesel, le courant de gaz d'échappement et le système d'échappement atteignent une température d'environ 650°C pouvant entraîner de graves brûlures.

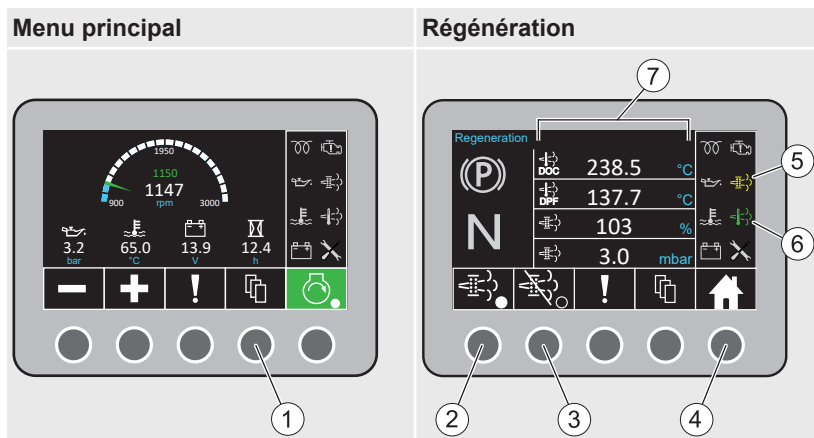
- S'assurer que personne ne soit mis en danger par des gaz d'échappement très chauds ou par le système d'échappement brûlant.



**ATTENTION****Danger d'endommagement du filtre à particules diesel.**

Quand la régénération du filtre à particules diesel est bloquée pendant une période prolongée, une grande quantité de particules s'accumule dans le filtre. Cela peut avoir pour résultat que l'on ne puisse démarrer ni la régénération automatique ni la régénération manuelle. Dans de tels cas, une régénération du service technique effectuée par le Service Hatz est requise. En outre, le filtre à particules diesel risque d'être déjà endommagé ou détruit.







- Bloquer la régénération seulement un cas de besoin et la débloquer aussi rapidement que possible.

**Vue d'ensemble**

1	Touche de sélection du menu
2	Marche / Arrêt de la régénération manuelle
3	Activation / désactivation du blocage de régénération
4	Home (retour au menu principal)
5	Symbole "Régénération du filtre à particules diesel requise" <ul style="list-style-type: none"> <li>▪ <b>Jaune</b> Régénération automatique ou manuelle demandée.</li> <li>▪ <b>Orange</b> Démarrer <b>immédiatement</b> la régénération automatique ou manuelle. La concentration de suie dans le filtre à particules a déjà atteint une valeur anormalement élevée.</li> </ul>

6	<p>Symbole "Régénération du filtre à particules diesel démarrée"</p> <ul style="list-style-type: none"> <li>▪ <b>Vert</b> Régénération du filtre à particules diesel démarrée.</li> <li>▪ <b>Rouge</b> Avertissement contre les gaz d'échappement du moteur très chauds. Ce témoin met en garde contre les blessures et le danger d'incendie du fait de températures très élevées (env.650°C) pendant la régénération.</li> </ul>
7	<p>Témoin pour :</p> <ul style="list-style-type: none"> <li>▪ Température dans le catalyseur d'oxydation diesel (DOC)</li> <li>▪ Température dans le filtre à particules diesel (DPF)</li> <li>▪ État de charge du filtre à particules diesel</li> <li>▪ Pression différentielle entre le catalyseur d'oxydation diesel et le filtre à particules diesel (DOC et DPF)</li> </ul>

### Explication des symboles

Symbole	Signification
	<p><b>Position neutre</b> S'allume lorsque la position neutre est quittée sur l'appareil pendant la régénération manuelle. La régénération manuelle est interrompue.</p>
	<p><b>Frein de stationnement</b> S'allume quand le frein de stationnement est relâché pendant la régénération manuelle. La régénération manuelle est interrompue.</p>
	<p><b>Régénération manuelle ARRÊT</b></p>
	<p><b>Régénération manuelle MARCHÉ</b> Le cercle entièrement blanc à l'intérieur indique que la régénération manuelle a été démarrée.</p>
	<p><b>Blocage de régénération ARRÊT</b></p>
	<p><b>Blocage de régénération MARCHÉ</b> Le cercle entièrement blanc à l'intérieur indique que le blocage de régénération a été activé.</p>


## Régénération automatique

Quand le témoin (5) **s'allume**, cela signifie que la régénération automatique du filtre à particules diesel est requise. Si, en plus, le témoin (6) s'allume, la régénération automatique est démarrée. La régénération automatique démarre seulement si les conditions suivantes sont remplies :

- Le blocage de la régénération est désactivé (voir section *Blocage de la régénération*).
- Température du liquide de refroidissement supérieure à 10°C
- Charge du moteur modérée à élevée

Quand les conditions ci-dessus ne sont plus remplies, la régénération est interrompue. Quand les conditions sont à nouveau remplies, la régénération démarre à nouveau.

La régénération est achevée lorsque les témoins (5) et (6) se sont éteints.

<b>AVIS</b>	
	<p>Si la régénération automatique s'interrompt à plusieurs reprises ou ne démarre pas dans les 30 minutes ou bien si le témoin (6) ne s'allume pas, il est recommandé de démarrer la régénération manuelle pour éviter l'endommagement du filtre à particules en raison d'une concentration en suie trop élevée.</p>

Quand le témoin (5) est allumé en **orange**, cela veut dire que la concentration de suie a déjà atteint une valeur relativement élevée dans le filtre à particules. Il faudrait démarrer la régénération sans délai. Cela peut se faire de manière automatique ou manuelle.

## Démarrer la régénération manuelle

Étape	Action
1	Assurer l'équipement de manière à l'empêcher de se mettre à rouler ou à glisser.
2	Selon l'équipement, tirer le frein de retenue (si existant) et mettre la transmission ou l'équipement sur neutre. Si l'un des critères mentionnés ci-dessus n'est pas rempli, la régénération ne peut pas être démarrée. Voir aussi les instructions figurant dans la documentation de la machine complète.
3	Appuyer 2 fois sur la touche de sélection du menu (1). L'affichage commute sur le menu <b>Régénération</b> .
4	Le blocage de régénération (3) doit être désactivé (voir section <i>Légende des symboles</i> ).
5	Laisser le moteur tourner et le régler sur un régime bas.

Étape	Action
6	<p>Démarrer la régénération manuelle</p> <ul style="list-style-type: none"> <li>▪ Appuyer sur la touche (2). L'affichage situé au-dessus commute sur le symbole « Régénération manuelle MARCHE » (voir section <i>Légende des symboles</i>). Les témoins (5 et 6) sont allumés. Le processus de régénération est démarré et dure environ 15 à 30 minutes. <p><i>Remarque :</i> Pendant la régénération manuelle</p> <ul style="list-style-type: none"> <li>▪ Le régime du moteur change.</li> <li>▪ Le bruit du moteur peut changer.</li> <li>▪ Il peut se produire des vibrations du moteur plus fortes qu'en fonctionnement normal.</li> </ul> </li> </ul>
7	Après achèvement de la régénération (les témoins 5 et 6 sont éteints), l'appareil peut être à nouveau utilisé.

### AVIS



Pour une régénération manuelle sans interruption, respecter les points suivants :

- Ne pas modifier le régime.
- Laisser l'équipement en position neutre.
- Ne pas défaire le frein de retenue (si existant).
- Ne pas utiliser l'équipement pendant la régénération manuelle.

Le non respect entraîne l'interruption précoce de la régénération.

### AVIS



Démarrer la régénération manuelle seulement lorsque le témoin (5) est allumé. Le démarrage sans invitation par le témoin (5) entraîne l'usure prématurée du filtre à particules diesel.



## Bloquer la régénération


Étape	Action
1	<p>Appuyer sur la touche (3) alors que le moteur tourne. Le témoin situé au-dessus commute sur le symbole "Blocage de la régénération MARCHE", voir section Légende des symboles, et le témoin (5) est barré. La régénération est bloquée. La régénération automatique et la régénération manuelle ne peuvent pas être démarrées et toute régénération en cours est interrompue. Appuyer à nouveau pour désactiver le blocage et le témoin situé au-dessus commute sur le symbole "Blocage de régénération ARRÊT".</p> <p><i>Remarque :</i> Le fait de couper le moteur débloque également le blocage de régénération activé.</p>

## 8 Service

### 8.1 Consignes générales de maintenance

#### Consignes de sécurité

 <b>AVERTISSEMENT</b>	
	<p><b>Risque de blessure lié au non-respect des procédures à suivre et à des actes arbitraires sur l'équipement.</b></p> <ul style="list-style-type: none"> <li>▪ Tenir compte de toutes les instructions fournies.</li> <li>▪ N'accomplir aucune action en l'absence de la qualification nécessaire. S'adresser, le cas échéant, à du personnel ayant reçu les instructions correspondantes.</li> </ul>

<b>AVIS</b>	
	<p><b>Tenir compte du chapitre sur la sécurité !</b></p> <p>Tenir compte des consignes de sécurité générales du chapitre 3 <i>Sécurité</i>, page 8.</p>

- Les travaux de maintenance doivent être réalisés uniquement par un personnel formé.
- Les mesures de prévention des accidents applicables sont régies par les directives locales de prévention des accidents.
- Réaliser les travaux de réglage et d'entretien prescrits dans les délais.
- Remplacer les pièces mécaniques défectueuses le plus rapidement possible.
- Toujours utiliser un équipement de protection individuel.
- N'utiliser qu'un outillage en parfait état.
- Le montage de pièces de rechange inadéquates peut entraîner des problèmes. Nous n'assumons aucune responsabilité pour des dommages directs ou indirects qui en découlent. Pour cette raison, nous vous recommandons l'utilisation des **pièces de rechange d'origine HATZ**.
- Respecter scrupuleusement les conditions de maintenance prescrites dans la présente notice.
- N'apporter des modifications à l'équipement qu'après avoir reçu l'accord du constructeur.
- Réaliser les travaux de maintenance uniquement lorsque le moteur est arrêté.
- Protéger la clé de contact contre un accès non autorisé.
- Préalablement à la réalisation de travaux d'entretien, débrancher le pôle négatif de la batterie.

- Pour le maniement et l'élimination des huiles usées, filtres, liquides de refroidissement et détergents, observer les prescriptions imposées par la loi.
- Après exécution des travaux de maintenance, vérifier que tous les outils, vis, moyens auxiliaires et autres objets ont été enlevés de l'équipement et que tous les dispositifs de protection ont été remis en place.
- Avant le démarrage, s'assurer que personne ne se trouve dans la zone dangereuse du moteur ou de l'équipement.



### Réalisation de travaux d'entretien

L'équipement a été construit de manière à être facile à entretenir. Les pièces nécessitant un entretien sont aisément accessibles.


- Réaliser soigneusement les travaux d'entretien aux intervalles prescrits, afin d'éviter une usure précoce de l'équipement.
- Tenir compte des panneaux d'information et d'avertissement apposés sur l'équipement.
- Lors de travaux d'entretien, toujours resserrer à fond les liaisons par vis desserrées.
- Exécuter un essai de fonctionnement (marche d'essai) après la réalisation des travaux d'entretien et de réparation.
- Pour les travaux d'entretien ne figurant pas et non décrits dans la documentation d'entretien, veuillez contacter votre **point de service HATZ** le plus proche.

## 8.2 Travaux d'entretien


### Consigne de sécurité

 <b>ATTENTION</b>	
	<p><b>Risque de blessure en cas de non-observation des consignes d'entretien.</b></p> <ul style="list-style-type: none"> <li>▪ Réaliser les travaux de maintenance uniquement lorsque le moteur est arrêté.</li> <li>▪ Protéger la clé de contact contre un accès non autorisé.</li> <li>▪ Débrancher le pôle négatif de la batterie.</li> <li>▪ Après achèvement des travaux d'entretien, vérifier si tous les outils ont été enlevés de l'équipement.</li> </ul>

## 8.2.1 Aperçu des travaux d'entretien

<b>AVIS</b>	
	<p>Les intervalles de maintenance énoncés ci-après valent pour les applications standard. Si les conditions d'utilisation diffèrent considérablement du cas d'intervention habituel, il est possible qu'une convention spéciale relative à des intervalles de maintenance plus courts ou plus longs ait été passée entre Hatz et le fabricant de toute la machine. Vous trouverez des indications correspondantes sur des intervalles de maintenance différents dans la documentation de toute la machine.</p>

### Contrôle quotidien

Symbole	Intervalle	Activité/contrôle	Chapitre
	Toutes les 8-15 heures de service ou avant le démarrage quotidien	Contrôler le niveau d'huile	<i>7.5 Contrôle du niveau d'huile, page 76</i>
		Contrôler la zone d'aspiration de l'air de combustion	<i>8.2.3 Contrôler les entrées d'air de combustion, page 95</i>
		Contrôler l'encrassement des ailettes du radiateur	<i>8.2.4 Contrôler l'encrassement des ailettes du radiateur, page 97</i>
		Contrôler le système de refroidissement	<i>8.2.5 Contrôler le système de refroidissement, page 98</i>

### Première maintenance pour les moteurs neufs ou entièrement révisés

Symbole	Intervalle de maintenance	Opération de maintenance/contrôle	Chapitre
	Après les 50 premières heures de service, nous recommandons :	Vidanger l'huile moteur et remplacer le filtre à huile <sup>2)</sup>	<i>8.2.6 Vidanger l'huile moteur et remplacer le filtre à huile, page 101</i>
		Vérifier les vissages	<i>8.2.11 Vérifier le serrage des vis de fixation, page 122</i>



## Maintenance de routine

Symbole	Intervalle de maintenance	Opération de maintenance/contrôle	Chapitre
	Toutes les 500 heures de service ou tous les 12 mois	Diagnostic de la gestion du moteur <sup>1) 2)</sup> (à réaliser par du personnel technique formé).	
		Mise à jour de l'appareil de commande du moteur <sup>2) 3)</sup> (À effectuer par des professionnels formés)	
		Nettoyer le moteur <sup>2)</sup>	8.2.7 Nettoyer les ailettes du radiateur, page 108
		Contrôler la concentration d'antigel dans le liquide de refroidissement <sup>2)</sup>	8.2.5 Contrôler le système de refroidissement, page 98
		Vidanger l'huile moteur et remplacer le filtre à huile <sup>2)</sup>	8.2.6 Vidanger l'huile moteur et remplacer le filtre à huile, page 101
		Contrôler la courroie poly-V <sup>2)</sup>	8.2.8 Contrôler la courroie poly-V, page 111
		Remplacer le séparateur d'huile du aération du carter moteur <sup>2)</sup>	8.2.10 Remplacer le séparateur d'huile du reniflard du carter de vilebrequin, page 121
		Vérifier le serrage des raccords vissés <sup>2)</sup>	8.2.11 Vérifier le serrage des vis de fixation, page 122
		Remplacer le pré-filtre à carburant <sup>2)</sup>	8.2.13 Remplacer le pré-filtre à carburant, page 124
		Remplacer le filtre à carburant principal <sup>2)</sup>	8.2.14 Remplacement du filtre à carburant principal, page 126
Vider le refroidisseur d'air de suralimentation <sup>2) 5)</sup>	8.2.17 Vider le refroidisseur de l'air de suralimentation, page 135		

Symbole	Intervalle de maintenance	Opération de maintenance/contrôle	Chapitre
	Toutes les 500 heures de service ou en fonction du signallement par témoins, tous les 12 mois au plus tard	Remplacer la cartouche de filtre à air (filtre primaire) <sup>4)</sup>	8.2.15 <i>Entretien du filtre à air (option), page 129</i>
	En fonction u signallement par témoins, tous les 12 mois au plus tard	Vider le séparateur d'eau <sup>2)</sup>	8.2.12 <i>Vider le décanteur d'eau, page 122</i>
	Tous les 4 ans	Vidanger le liquide de refroidissement	8.2.16 <i>Vidanger le liquide de refroidissement, page 132</i>
	Si nécessaire, toutes les 3000 heures de service au plus tard	Remplacer la courroie poly-V	8.2.9 <i>Remplacer la courroie Poly V, page 116</i>
	Toutes les 4000 heures de service	Nettoyer le radiateur principal du recyclage des gaz d'échappement (AGR) <sup>6)</sup> (À effectuer par des professionnels formés)	
		Nettoyer le filtre à particules diesel (DPF) <sup>7)</sup> (À effectuer par des professionnels formés)	

<sup>1)</sup> L'appareil de commande du moteur analyse en permanence les données pertinentes pour le moteur en cours de fonctionnement. En cas de dysfonctionnements du moteur ou d'écart par rapport aux valeurs de consigne, ces données sont inscrites dans la mémoire de défauts. Les données enregistrées peuvent être consultées et exploitées à des fins de diagnostic des défauts par un partenaire du service Hatz au moyen du logiciel de diagnostic Hatz HDS<sup>2</sup>. Il est ainsi possible de détecter des dysfonctionnements à un stade précoce et de les éliminer ou de procéder à une maintenance préventive.

<sup>2)</sup> Maintenance selon l'intervalle de maintenance ou tous les 12 mois, selon le critère rempli en premier.

<sup>3)</sup> La mise à jour de l'appareil de commande du moteur peut uniquement être réalisée à l'aide du logiciel de diagnostic Hatz HDS<sup>2</sup>. La mise à jour permet d'installer des extensions et des améliorations du logiciel de commande.

<sup>4)</sup> Le filtre secondaire doit être remplacé tous les cinq remplacements du filtre primaire, toutefois tous les deux ans au plus tard.

<sup>5)</sup> Configurations du moteur TI, TIC et TICD.





<sup>6)</sup> Configurations du moteur TIC et TICD.

<sup>7)</sup> Pour le traitement du filtre à particules diesel, Hatz propose le programme de nettoyage **EasyClean**.

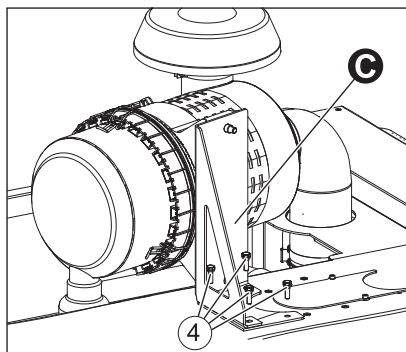
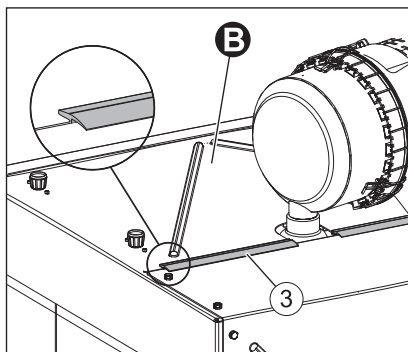
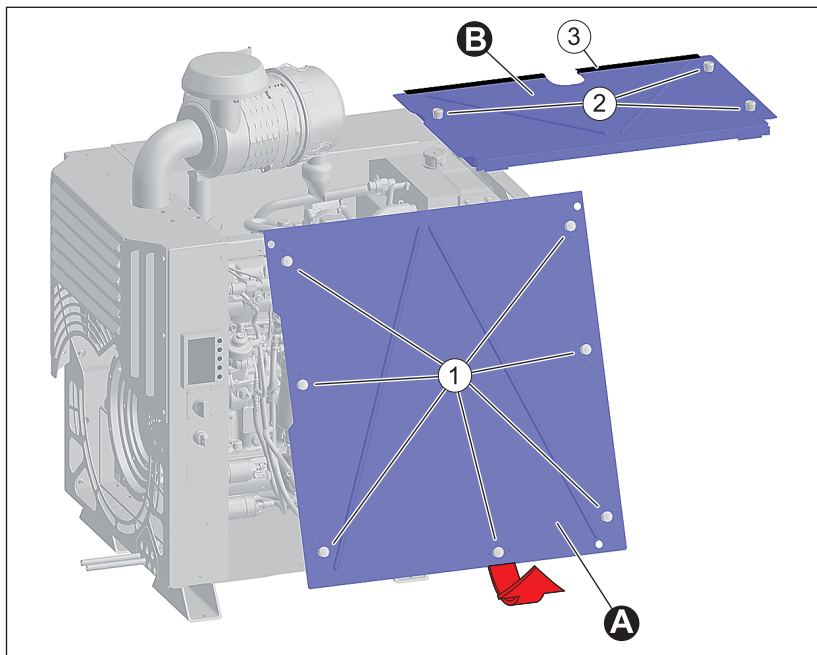
Pour de plus amples indications, consulter le site [www.hatz.com/easyclean](http://www.hatz.com/easyclean)

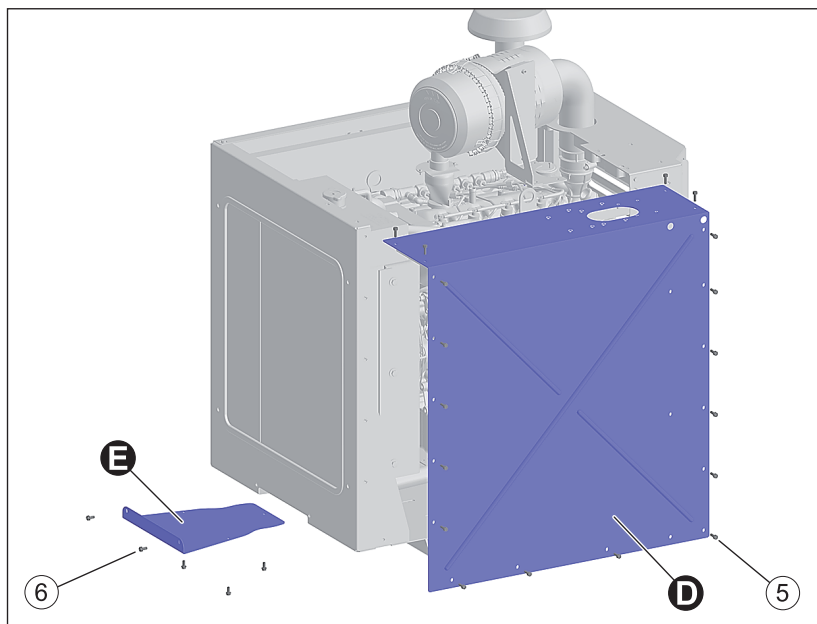
## 8.2.2 Opérations supplémentaires sur le Silent Pack

### Consignes de sécurité

 <b>AVERTISSEMENT</b>	
	<p><b>Risque de blessures du fait de pièces en rotation.</b></p> <p>Le fait de toucher le ventilateur ou la courroie poly-V alors que le moteur tourne peut entraîner de graves blessures.</p> <ul style="list-style-type: none"><li>▪ Exploiter le moteur uniquement lorsque tous les capots sont montés.</li></ul>
 <b>ATTENTION</b>	
	<p><b>Risque de brûlure.</b></p> <p>Il y a risque de brûlure lors des travaux sur le moteur chaud.</p> <ul style="list-style-type: none"><li>▪ Laisser refroidir le moteur.</li><li>▪ Porter des gants de protection.</li></ul>

## Vue d'ensemble





<b>A</b>	Couvercle de maintenance côté opérateur
<b>B</b>	Couvercle de maintenance supérieur
<b>C</b>	Support du filtre à air
<b>D</b>	Carrossage latéral côté échappement
<b>E</b>	Couvercle d'accès au bouchon de vidange du radiateur
<b>1</b>	Verrouillages du couvercle de maintenance côté opérateur
<b>2</b>	Verrouillages du couvercle de maintenance en haut
<b>3</b>	Lèvre d'étanchéité
<b>4</b>	Vis de fixation pour support de filtre à air (4 vis)
<b>5</b>	Vis de fixation du carrossage latéral côté échappement (18 vis)
<b>6</b>	Vis de fixation du couvercle d'accès (5 vis)

### Accès aux points d'entretien

Dans le cas du Silent Pack, le moteur est entouré d'une capsule d'insonorisation et de protection contre les intempéries. Pour s'assurer l'accès aux différents points d'entretien, démonter préalablement les composants mentionnés ci-dessous :

Opération de maintenance	Démontage du composant
Contrôler le niveau d'huile	A
Contrôler la zone d'aspiration de l'air de combustion	A, B
Contrôler le système de refroidissement	A, B, C, D
Vidanger l'huile moteur et remplacer le filtre à huile	A
Remplacer le pré-filtre à carburant	A
Remplacement du filtre à carburant principal	A
Contrôler ou remplacer la courroie poly-V	A, B, C, D
Remplacer le séparateur d'huile du reniflard du carter moteur	A, B
Vérifier les vissages	A, B, C, D
Nettoyer le moteur	A, B, C, D
Vidanger le liquide de refroidissement	A, B, E





### Procédure à suivre

Etape	Action
<b>Démonter le couvercle de maintenance côté opérateur (A)</b>	
1	Tourner les fermetures (1) vers la gauche jusqu'en butée. Basculer vers l'extérieur le couvercle de maintenance inférieur et l'enlever en le soulevant vers le haut.
<b>Démonter le couvercle de maintenance supérieur (B)</b>	
1	Démonter le couvercle de maintenance côté opérateur (A)
2	Tourner les fermetures (2) vers la gauche jusqu'en butée et retirer le couvercle de maintenance.
<b>Démonter la fixation du filtre à air (C)</b>	
1	Dévisser les vis de fixation (4).

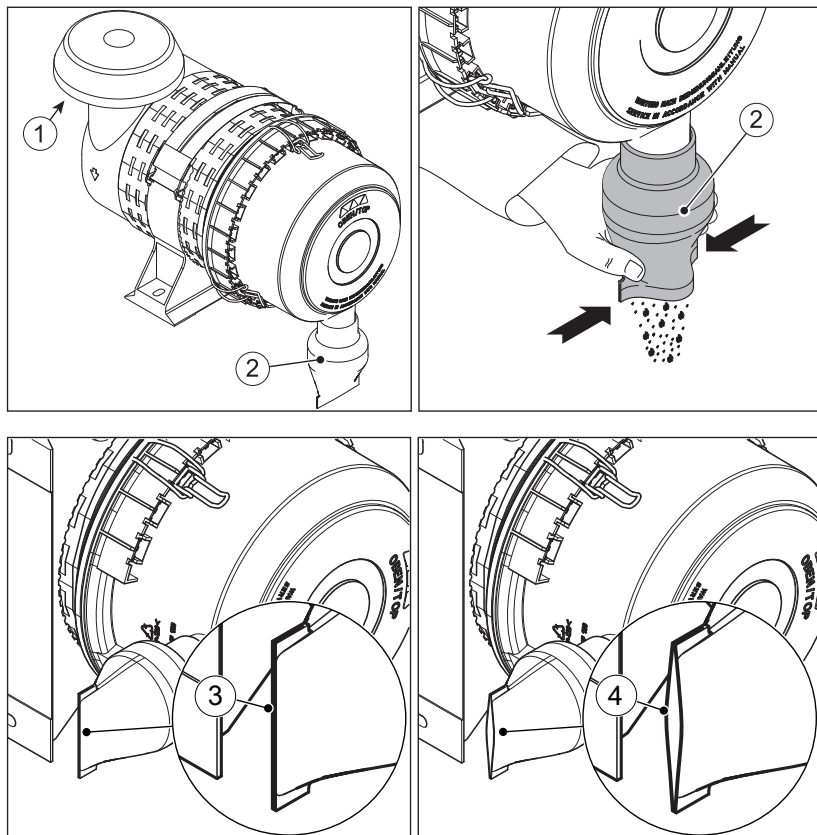
Etape	Action
<b>Démonter le carrossage latéral côté échappement (D)</b>	
1	Démonter le couvercle de maintenance supérieur (B)
2	Démonter la fixation du filtre à air (C).
3	Dévisser les vis de fixation (5).
4	Retirer le carrossage latéral (D).
<b>Démonter le couvercle d'accès (E) du bouchon de vidange du radiateur</b>	
1	Dévisser les vis de fixation (6).
2	Retirer le couvercle d'accès (E).
<b>Montage</b>	
1	Après achèvement des opérations de maintenance, remonter toutes les pièces. Veiller à ne pas coincer la lèvre d'étanchéité (3) du couvercle de maintenance (B) !

### 8.2.3 Contrôler les entrées d'air de combustion

#### Consignes de sécurité

 <b>ATTENTION</b>	
 	<p><b>Risque de brûlure.</b></p> <p>Il y a un risque de brûlure lors des travaux sur le moteur chaud.</p> <ul style="list-style-type: none"> <li>▪ Laisser refroidir le moteur.</li> <li>▪ Porter des gants de protection.</li> </ul>
<b>AVIS</b>	
	<p>En présence d'un encrassement important, raccourcir les intervalles d'entretien en conséquence (voir chapitre 8.2.1 <i>Aperçu des travaux d'entretien</i>, page 88).</p>

### Vue d'ensemble (filtre à air HATZ)



1	Orifice d'aspiration pour air de combustion
2	Collecteur de poussière
3	Lèvre en caoutchouc OK
4	Lèvres en caoutchouc déformées

### Procédure à suivre


Etape	Action
1	Contrôler l'absence d'encrassement grossier, tel que des feuilles, une accumulation de poussière importante, etc., au niveau de l'entrée d'air (1) et la nettoyer, le cas échéant.
2	Vérifier que le collecteur de poussière (2) ne soit pas bouché. Enlever les bouchons de poussière en pressant.



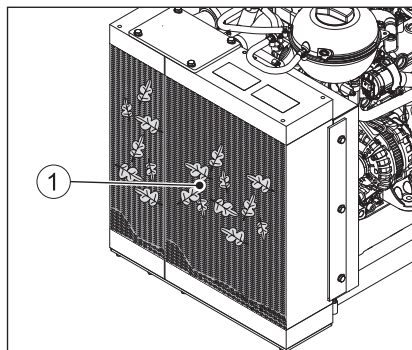
Etape	Action
3	Veiller au parallélisme des lèvres en caoutchouc (3). La fente entre les lèvres en caoutchouc doit être de 2 mm au maximum. Les lèvres en caoutchouc déformées (4) portent préjudice au fonctionnement du pré-séparateur et réduisent de ce fait l'intervalle de maintenance du filtre à air. Remplacer le collecteur de poussière si nécessaire.

## 8.2.4 Contrôler l'encrassement des ailettes du radiateur

### Consignes de sécurité

 <b>ATTENTION</b>	
 	<p><b>Risque de brûlure.</b></p> <p>Il y a risque de brûlure lors des travaux sur le moteur chaud.</p> <ul style="list-style-type: none"> <li>▪ Laisser refroidir le moteur.</li> <li>▪ Porter des gants de protection.</li> </ul>
 <b>ATTENTION</b>	
 	<p><b>Risque de blessure.</b></p> <p>Lors de travaux à l'air comprimé, des corps étrangers risquent de toucher les yeux.</p> <ul style="list-style-type: none"> <li>▪ Porter des lunettes de protection.</li> <li>▪ Ne jamais orienter le jet d'air comprimé vers des personnes ou soi-même.</li> </ul>
<b>ATTENTION</b>	
	<p><b>Risque de pannes du moteur liées à une surchauffe.</b></p> <p>La lampe témoin de température du moteur s'allume dès que le moteur atteint une température inadmissible.</p> <ul style="list-style-type: none"> <li>▪ Couper le moteur et éliminer la cause.</li> </ul>
<b>AVIS</b>	
	<p>En présence d'un encrassement important, raccourcir les intervalles d'entretien en conséquence (voir chapitre 8.2.1 <i>Aperçu des travaux d'entretien</i>, page 88).</p>

## Vue d'ensemble






1 Ailettes du radiateur

## Procédure à suivre

Etape	Action
1	Vérifier l'absence d'un encrassement grossier, tel que des feuilles, une accumulation importante de poussière, etc. sur les ailettes du radiateur (1) et les nettoyer, le cas échéant (voir chapitre 8.2.7 <i>Nettoyer les ailettes du radiateur</i> , page 108).

## 8.2.5 Contrôler le système de refroidissement

### Consignes de sécurité

⚠ ATTENTION	
 	<p><b>Risque d'échaudure et de pollution lié à du liquide de refroidissement brûlant.</b></p> <ul style="list-style-type: none"> <li>▪ L'excédent le liquide de refroidissement s'écoule par le bouchon du vase d'expansion. A l'issue de l'appoint en liquide de refroidissement, ne jamais mettre le visage ou une partie du corps à proximité du bouchon.</li> <li>▪ Ne jamais dépasser le repère MAX du vase d'expansion lors de l'appoint en liquide de refroidissement.</li> <li>▪ Ne jamais arrêter l'écoulement de liquide de refroidissement à main nue.</li> </ul>
⚠ ATTENTION	
	<p><b>Risque de brûlure.</b></p> <p>Il y a risque de brûlure lors des travaux sur le moteur chaud.</p> <ul style="list-style-type: none"> <li>▪ Laisser refroidir le moteur avant les travaux d'entretien.</li> </ul>

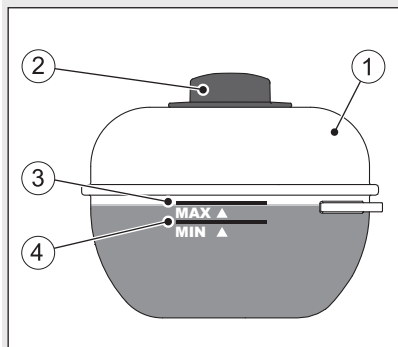
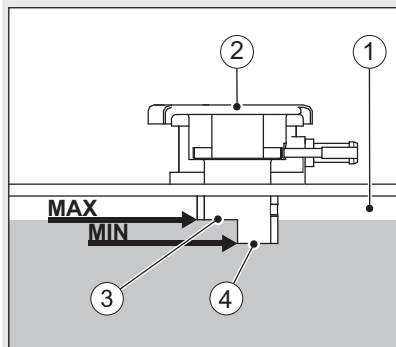
**ATTENTION****Risque d'échaudure.**

Il y a risque d'échaudure lors de travaux sur le système de refroidissement chaud. Lorsque le moteur est chaud, le système de refroidissement est sous pression.

- Laisser refroidir le moteur.
- Porter des gants de protection.

**ATTENTION****Risque de panne ultérieure du moteur.**

- Le fonctionnement du moteur avec un niveau de liquide de refroidissement en-dessous du repère **MIN** risque d'endommager le moteur.
- Lors du contrôle du niveau de liquide de refroidissement, le moteur doit être à l'horizontale et à l'arrêt.

**Vue d'ensemble****Vase d'expansion externe****Vase d'expansion intégré**

1	Vase d'expansion de liquide de refroidissement
2	Bouchon
3	<b>MAX</b> - Niveau maximal de liquide de refroidissement
4	<b>MIN</b> - Niveau minimal de liquide de refroidissement

### Procédure de contrôle du niveau de liquide de refroidissement

Etape	Action
1	Lorsque le moteur est arrêté et refroidi, le niveau de liquide de refroidissement doit se situer entre les repères <b>MIN</b> et <b>MAX</b> . Lorsque le moteur est chaud, le niveau peut se trouver au-dessus du repère <b>MAX</b> .

### Procédure d'appoint de liquide de refroidissement

Etape	Action
1	Ouvrir le bouchon (2) avec précaution.
2	Faire l'appoint en liquide de refroidissement préparé jusqu'au repère <b>MAX</b> du vase d'expansion. Préparation du liquide de refroidissement, voir chapitre 4.4 <i>Liquide de refroidissement</i> , page 29.
3	Visser le bouchon (2) à la main jusqu'en butée.

#### AVIS



Etant donné que la concentration de produit anticorrosion/antigel diminue avec le temps, une vérification est nécessaire une fois par an, selon le plan de maintenance, à l'aide d'un vérificateur d'antigel en vente dans le commerce.

En cas de concentration insuffisante :

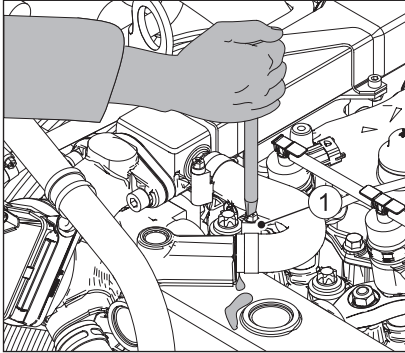
- Vidanger une partie du liquide de refroidissement et l'amener au niveau désiré de protection contre le gel par addition de concentré anticorrosion/antigel, ou
- Remplacer l'intégralité du liquide de refroidissement (voir chapitre 8.2.16 *Vidanger le liquide de refroidissement*, page 132).

### Vérifier l'étanchéité du système de refroidissement

Les pertes de liquide de refroidissement sont liées, la plupart du temps, à des fuites au niveau du système de refroidissement.

Lorsque le système de refroidissement est étanche, des pertes ne se produisent que lorsque le liquide de refroidissement bout et sort sous pression du système de refroidissement par le bouchon du vase d'expansion. La cause peut être liée à un encrassement au niveau des ailettes du radiateur (voir chapitre 8.2.4 *Contrôler l'encrassement des ailettes du radiateur*, page 97).

## Vue d'ensemble



1 Pinces pour flexible

## Procédure à suivre

Etape	Action
1	Vérifier l'absence de fuites du système de refroidissement et en éliminer la cause immédiatement - en cas de doute, demander conseil au <b>service après-vente HATZ</b> .
2	En présence de raccords flexibles non étanches, resserrer les colliers de serrage (1).

## 8.2.6 Vidanger l'huile moteur et remplacer le filtre à huile

Ce chapitre contient les sections suivantes :

- Remplacer le filtre à huile
- Vider l'huile moteur
- Remplir l'huile moteur
- Travaux de contrôle final

## Consignes de sécurité

⚠ ATTENTION	
 	<p><b>Risque de brûlure.</b></p> <p>Lors de travaux sur le moteur, il y a risque de brûlure lié à de l'huile brûlante.</p> <ul style="list-style-type: none"> <li>▪ Porter un équipement de protection (gants).</li> </ul>

**ATTENTION****Risque de pollution lié à de l'huile usagée.**

L'huile usagée est toxique pour l'eau.

- Ne pas les laisser s'écouler dans la nappe phréatique, les cours d'eau ou les canalisations.
- Recueillir l'huile usagée et la recycler conformément aux dispositions locales en matière d'environnement.

**ATTENTION****Risque de blessure**

Un contact prolongé avec l'huile moteur peut entraîner des irritations de la peau.



- Porter des gants de protection.
- En cas de contact cutané, nettoyez soigneusement les parties concernées de la peau avec de l'eau et du savon.

**ATTENTION****Risque de panne ultérieure du moteur.**

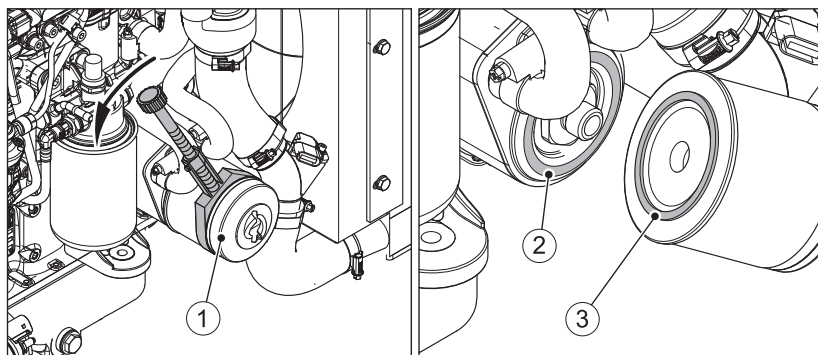
- Un fonctionnement du moteur avec un niveau d'huile au-dessous du repère **min.** ou au-dessus du repère **max.** peut entraîner des pannes du moteur.
- Lors du contrôle du niveau d'huile, le moteur doit se trouver à l'horizontale et être arrêté depuis quelques minutes.

**AVIS**

- Le moteur doit être à l'horizontale.
- Le moteur doit être arrêté.
- Ne vidanger l'huile moteur qu'à l'état chaud.

## Remplacer le filtre à huile

### Vue d'ensemble – Montage horizontal

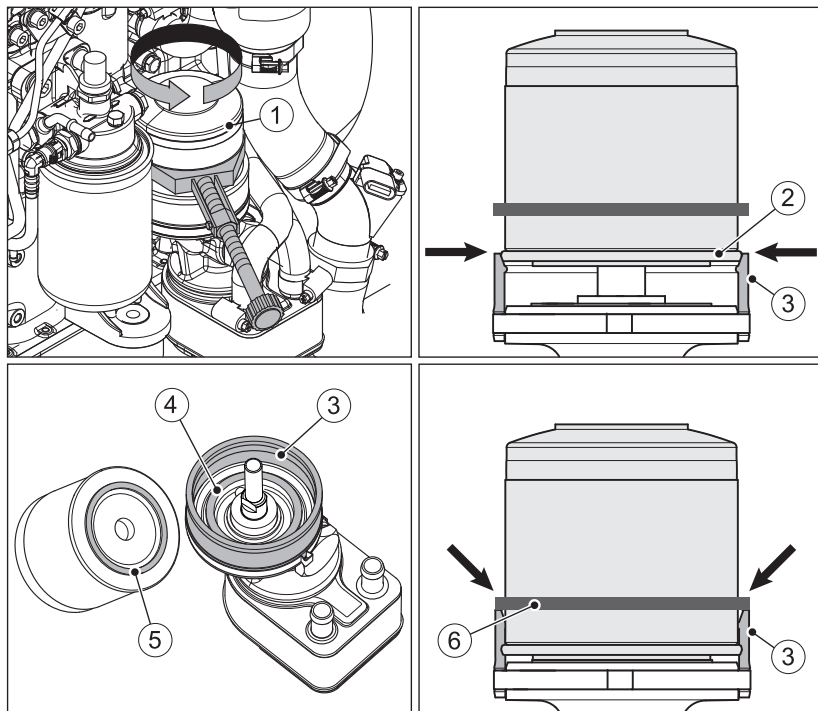


1	Cartouche filtrante
2	Surface d'étanchéité
3	Joint

### Procédure à suivre

Etape	Action
1	Préparer le récipient de récupération de l'huile usagée.
2	Desserrer et dévisser la cartouche filtrante (1) à l'aide d'une clé à sangle ou autre.
3	Éliminer l'ancien filtre en respectant la réglementation locale en matière de protection de l'environnement.
4	Nettoyer à fond la surface d'étanchéité (2).
5	Huiler légèrement le joint (3) de la cartouche filtrante neuve.
6	Mettre la cartouche en place puis serrer <b>à la main</b> .

## Vue d'ensemble – Montage vertical



1	filtre à huile
2	Collerette de filtre à huile
3	pièce façonnée
4	Plan de joint
5	Bague d'étanchéité
6	Bague de protection

### Procédure à suivre

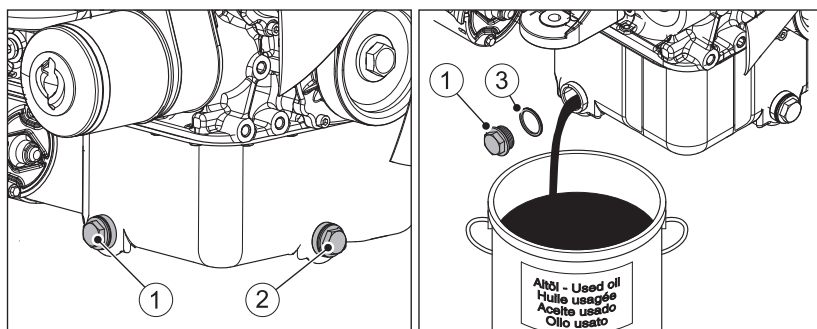
Etape	Action
1	Desserrer la cartouche filtrante (1) à l'aide d'une clé à sangle ou autre et la dévisser jusqu'à ce que la collerette (2) du filtre à huile et le support de filtre (3) soient au même niveau. Dans cette position, une soupape libère le retour d'huile dans le carter de vilebrequin, ce qui permet à la cartouche filtrante de se vider.
2	A l'issue de 30 secondes, dévisser complètement la cartouche filtrante.



Étape	Action
3	Éliminer l'ancienne cartouche en respectant la réglementation locale en matière d'environnement.
4	Nettoyer à fond le support de filtre (3) et la surface d'étanchéité (4).
5	Huiler légèrement le joint (5) de la cartouche filtrante neuve.
6	Mettre la cartouche en place puis serrer à la main.
7	Veiller à ce que la bague de protection (6) prenne bien appui sur le support de filtre (3). La bague de protection évite un encrassement entre la cartouche filtrante et le support de filtre.

## Vider l'huile moteur

### Vue d'ensemble – Modèle avec bouchon de vidange d'huile

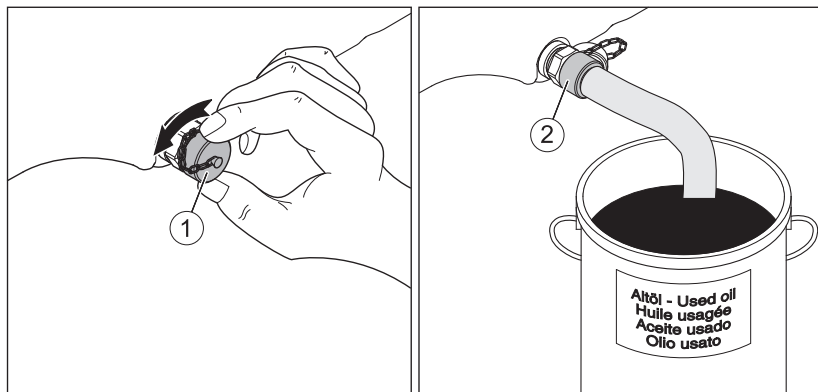


1	Bouchon de vidange d'huile (latéral)
2	Bouchon de vidange d'huile (avant)
3	Joint

### Procédure à suivre

Étape	Action
1	Préparer le récipient de récupération de l'huile usagée. Le récipient doit être suffisamment grand pour pouvoir récupérer toute la capacité d'huile moteur. Capacité d'huile moteur, voir chapitre 4.1 <i>Données moteur et quantités de remplissage</i> , page 23.
2	Selon la version de carter d'huile, l'huile moteur peut être vidangée par les bouchons de vidange d'huile (1) ou (2). Dévisser le bouchon de vidange d'huile et le retirer, puis laisser s'écouler entièrement l'huile usagée.
3	Visser le bouchon de vidange d'huile nettoyé avec une nouvelle bague d'étanchéité et serrer à fond. Couple de serrage : 58 Nm.

### Vue d'ensemble – Modèle avec vanne de vidange d'huile



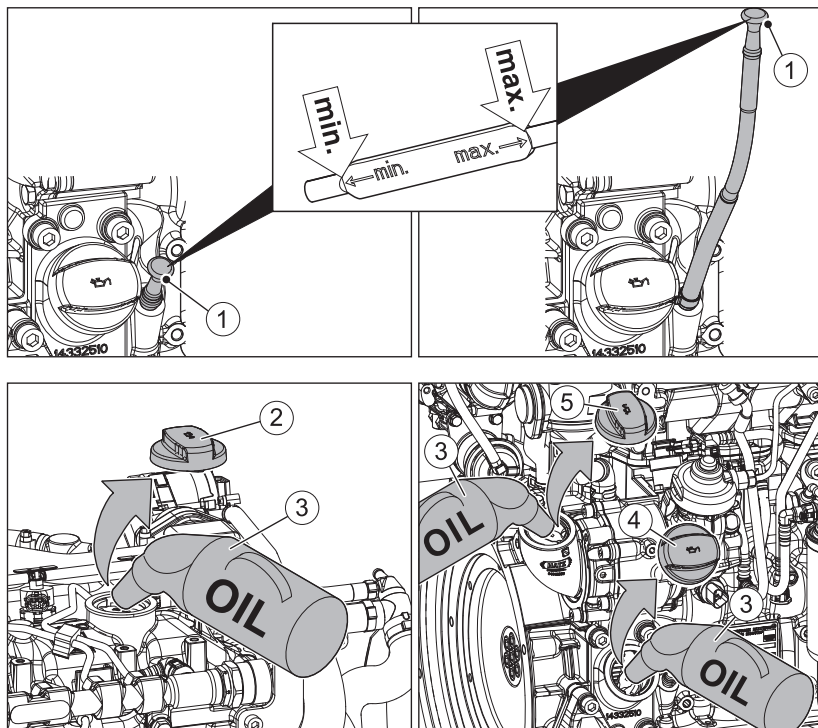
1	Bouchon fileté pour vanne de purge d'huile
2	Flexible de purge d'huile

### Procédure à suivre

Etape	Action
1	Préparer le récipient de récupération de l'huile usagée. Le récipient doit être suffisamment grand pour pouvoir récupérer toute la quantité d'huile moteur. Quantité de remplissage d'huile, voir chapitre 4.1 <i>Données moteur et quantités de remplissage</i> , page 23.
2	Enlever le bouchon fileté (1).
3	Brancher le flexible de vidange d'huile (2) sur la vanne de vidange d'huile et le visser en serrant à la main. <ul style="list-style-type: none"> <li>Lors du serrage, la vanne de purge d'huile s'ouvre, ce qui permet à l'huile usagée de s'écouler.</li> </ul>
4	Enlever le flexible de purge d'huile et remettre en place le bouchon fileté.

## Remplir l'huile moteur

### Vue d'ensemble



1	Jauge d'huile (en fonction du modèle)
2	Bouchon de remplissage d'huile supérieur (option)
3	Bidon de ravitaillement d'huile
4	Bouchon de remplissage d'huile inférieur
5	Bouchon de remplissage d'huile central (option)

### Procédure à suivre

Etape	Action
1	Retirer la jauge d'huile (1) et la nettoyer.
2	Selon la version, dévisser le bouchon de remplissage d'huile (2), (4) ou (5).



Etape	Action
3	Remplir d'huile moteur. Spécification et viscosité, voir chapitre 4.3 <i>Huile moteur</i> , page 28. Quantité de remplissage, voir chapitre 4.1 <i>Données moteur et quantités de remplissage</i> , page 23.
4	Réintroduire la jauge d'huile.
5	Retirer la jauge d'huile et contrôler le niveau d'huile.
6	Faire l'appoint d'huile moteur jusqu'au repère max. le cas échéant.
7	Réintroduire la jauge d'huile.
8	Revisser fermement le bouchon de remplissage d'huile.

### Travaux de contrôle final

Etape	Action
1	Après une brève marche d'essai, contrôler le niveau d'huile et le rectifier, le cas échéant.
2	Vérifier que la cartouche filtrante soit étanche, resserrer à la main, le cas échéant.

## 8.2.7 Nettoyer les ailettes du radiateur

### Consignes de sécurité

 <b>DANGER</b>	
	<p><b>Risque d'explosion lié à des détergents inflammables.</b></p> <p>Lors de l'utilisation d'éther de pétrole pour le nettoyage, il y a risque d'explosion. Extrêmement inflammable, elle accumule les charges électrostatiques et peut générer un mélange air-gaz explosif.</p> <ul style="list-style-type: none"> <li>▪ Pour le nettoyage, utiliser un détergent à froid sans halogène à point d'inflammation élevé.</li> <li>▪ Tenir compte des instructions du constructeur.</li> </ul>

**ATTENTION****Risque de pollution avec l'huile et les produits de nettoyage.**

L'huile et les produits de nettoyage sont dangereux pour l'environnement.

- Ne pas les laisser s'écouler dans la nappe phréatique, les cours d'eau ou les canalisations.
- Nettoyer l'appareil uniquement sur une aire de lavage conçue à cet effet.

**ATTENTION****Risque de brûlure.**

Il y a risque de brûlure lors des travaux sur le moteur chaud.

- Laisser refroidir le moteur.
- Porter des gants de protection.

**ATTENTION****Risque de blessure.**

Lors de travaux à l'air comprimé, des corps étrangers risquent de toucher les yeux.

- Porter des lunettes de protection.
- Ne jamais orienter le jet d'air comprimé vers des personnes ou soi-même.

**ATTENTION****Risque de pannes sur l'équipement par un nettoyage du moteur incorrect.**

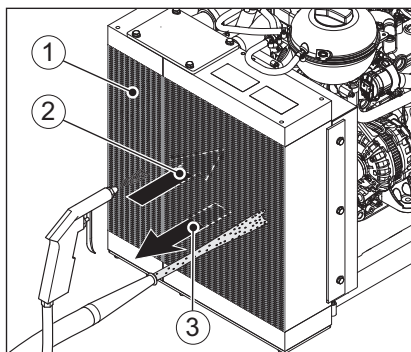
- Laisser entièrement refroidir le moteur avant de le nettoyer.
- N'utiliser ni essence ni détergents acides.
- Lors du nettoyage du moteur au jet d'eau ou au jet haute pression, ne jamais arroser les composants électriques et électroniques.
- Ne jamais diriger le jet d'eau dans l'ouverture d'aspiration de l'air de combustion non plus que dans le tuyau d'échappement.

**ATTENTION****Endommagement des ailettes du radiateur lié à un nettoyage incorrect.**

- Ne jamais nettoyer les ailettes du radiateur à l'aide d'outils, tels qu'une spatule ou un tournevis. Une diminution de la puissance du radiateur liée à des ailettes tordues risque d'en résulter.

**AVIS**

En présence d'un encrassement important, raccourcir les intervalles d'entretien en conséquence (voir chapitre 8.2.1 *Aperçu des travaux d'entretien*, page 88).

**Vue d'ensemble**

1	Ailettes du radiateur
2	Sens de circulation de l'air de refroidissement avec ventilateur aspirant
3	Sens de circulation de l'air de refroidissement avec ventilateur à pression

**Procédure à suivre**

Étape	Action
<b>Nettoyage en présence d'encrassement sec</b>	
1	Suivant leur encrassement, nettoyer les ailettes du radiateur à l'air comprimé ou les rincer au jet d'eau. Lors de l'opération, toujours d'abord travailler en direction opposée du sens de circulation de l'air de refroidissement, puis ensuite dans le même sens.



Étape	Action
<b>Nettoyage en présence d'un encrassement humide ou huileux</b>	
1	Vaporiser du décapant à froid sur toute la zone en respectant les consignes du fabricant, puis rincer au jet d'eau. Lors de l'opération, toujours d'abord travailler en direction opposée du sens de circulation de l'air de refroidissement, puis ensuite dans le même sens.
2	Rechercher la source de l'encrassement huileux et éliminer la fuite d'huile.
<b>Après le nettoyage</b>	
1	Pour éviter la formation de rouille, faire tourner le moteur de manière à le faire monter en température jusqu'à ce qu'il soit complètement sec.

### 8.2.8 Contrôler la courroie poly-V

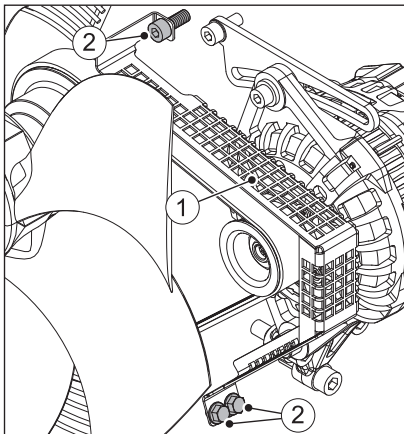
Ce chapitre contient les sections suivantes :

- Contrôle de l'état d'endommagement de la courroie poly V
- Contrôle et réglage de la tension de la courroie

#### Consignes de sécurité

 <b>ATTENTION</b>	
	<p><b>Risque de brûlure.</b></p> <p>Il y a risque de brûlure lors des travaux sur le moteur chaud.</p> <ul style="list-style-type: none"> <li>▪ Laisser refroidir le moteur avant les travaux d'entretien.</li> </ul>

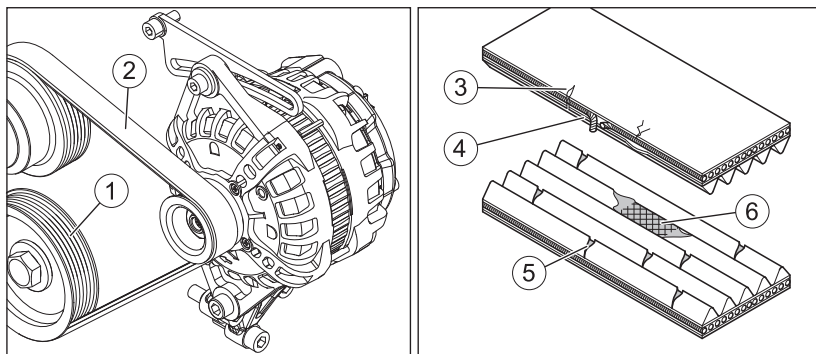
#### Préparation



Etape	Action
1	D�visser le garde-courroie optionnel (1). Pour cela, d�visser les vis de fixation (2).

### Contr le de l' tat d'endommagement de la courroie poly-V

#### Vue d'ensemble



1	Poulie � courroie
2	Courroie Poly V

#### Endommagements de la courroie poly-V

3	Fissures transversales au dos
4	Effilochures sur les flancs
5	Fissures transversales dans plusieurs nervures
6	Nervures cass�es



## Procédure à suivre

Etape	Action
1	<p>Contrôler si la courroie poly V (2) présente les endommagements suivants :</p> <ul style="list-style-type: none"> <li>▪ Fissures transversales au dos de la courroie.</li> <li>▪ Effilochures latérales.</li> <li>▪ Dépôt de saleté entre les nervures.</li> <li>▪ Encrassement par l'huile.</li> <li>▪ Fissures transversales dans plusieurs nervures.</li> <li>▪ Nervures cassées.</li> </ul> <p>Si un ou plusieurs endommagements de cette nature sont constatés, remplacer aussitôt la courroie poly V (voir chapitre 8.2.9 <i>Remplacer la courroie Poly V, page 116</i>).</p>

## Contrôle et réglage de la tension de la courroie

### Modèle sans compresseur de climatisation

La description suivante concerne uniquement les moteurs **sans** compresseur de climatisation.

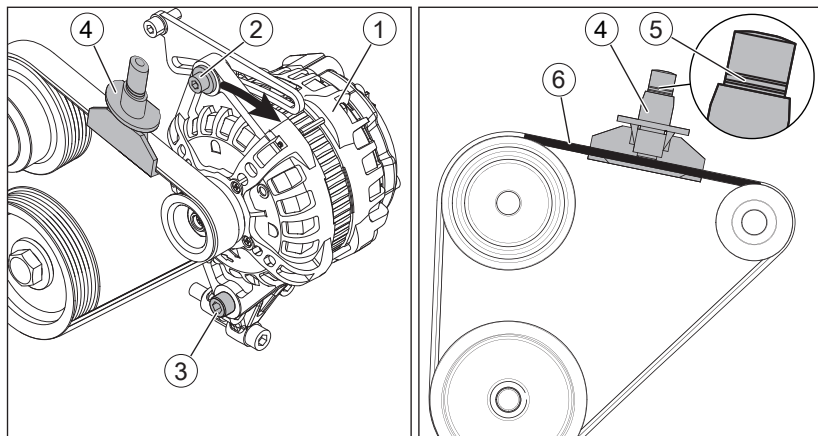
Sur les modèles **avec** compresseur de climatisation, un tendeur de courroie à précontrainte de ressort assure une tension toujours correcte de la courroie. Le contrôle et le réglage de la tension de la courroie est alors inutile. Pour plus de détails, voir chapitre 8.2.9 *Remplacer la courroie Poly V, page 116*, paragraphe *Cheminement de la courroie*.

### AVIS



- Une précontrainte insuffisante de la courroie poly-V est, la plupart du temps, à l'origine de bruits de roulement de cette dernière.
- Une précontrainte trop faible de la courroie poly-V entraîne son usure précoce. Contrôler régulièrement la tension de la courroie, retendre la courroie poly-V si besoin.

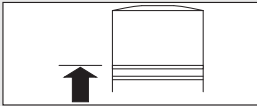
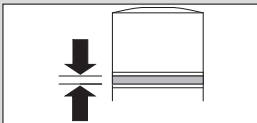
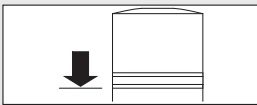
## Vue d'ensemble



1	Alternateur
2	Vis de fixation supérieure sur l'alternateur
3	Vis de fixation inférieure sur l'alternateur
4	Tensiomètre pour courroies "Facom DM.16"
5	Affichage du tensiomètre pour courroies
6	Point de mesure de la tension de la courroie

### Valeurs de réglage pour la tension de la courroie

La précontrainte et/ou la fréquence d'oscillation sont décisives pour le réglage de la tension de la courroie. Pour cela, nous recommandons l'utilisation du tensiomètre pour courroies DM.16 de Facom ou d'un appareil de mesure de la fréquence. Si aucun de ces appareils de mesure n'est disponible, veuillez vous adresser à votre **atelier agréé HATZ** le plus proche.

	Tension de la courroie	
	Affichage (5) sur le tensiomètre pour courroies "Facom"	Fréquence d'oscillation (appareil de mesure de la fréquence)
<b>Courroie neuve</b>		210 Hz (+ 10 Hz)
<b>Courroie selon intervalle de maintenance</b>		150 Hz (+ 10 Hz)
<b>Tension minimale</b>		125 Hz

### Procédure à suivre

Étape	Action
<b>Contrôler la tension de la courroie</b>	
1	Contrôler la tension de la courroie au point de mesure (6) selon les instructions du fabricant de l'appareil de mesure et comparer avec les <i>valeurs de réglage de la tension de la courroie</i> . Régler la tension de la courroie si besoin.
<b>Réglage de la tension de la courroie</b>	
1	Desserrer les vis de fixation (2) et (3).
2	Tourner l'alternateur (1) dans le sens de la flèche et le maintenir tout en serrant les vis de fixation de l'alternateur dans cette position.
3	Contrôler à nouveau la tension de la courroie.
4	Si nécessaire, corriger la tension de la courroie.

### Opérations finales



Étape	Action
1	Remonter le garde-courroie.

## 8.2.9 Remplacer la courroie Poly V

Ce chapitre contient les sections suivantes :

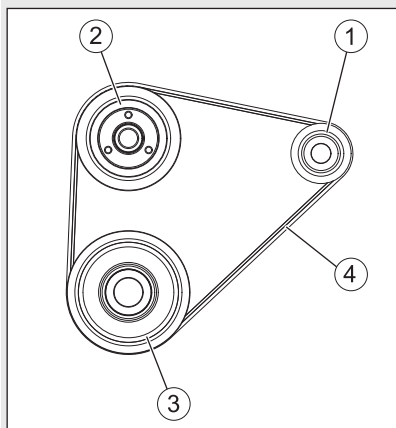
- Cheminement de la courroie
- Op rations pr alables
- Moteur sans compresseur de climatisation
- Moteur avec compresseur de climatisation

### Consigne de s curit 

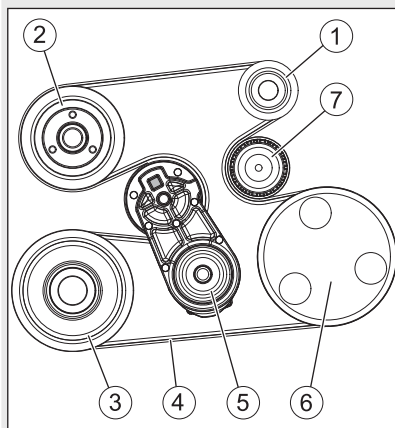
	<b>ATTENTION</b>
	<p><b>Risque de br�lure.</b></p> <p>Il y a risque de br�lure lors des travaux sur le moteur chaud.</p> <ul style="list-style-type: none"> <li>▪ Laisser refroidir le moteur avant les travaux d'entretien.</li> </ul>

### Cheminement de la courroie

**Moteur sans compresseur de climatisation**



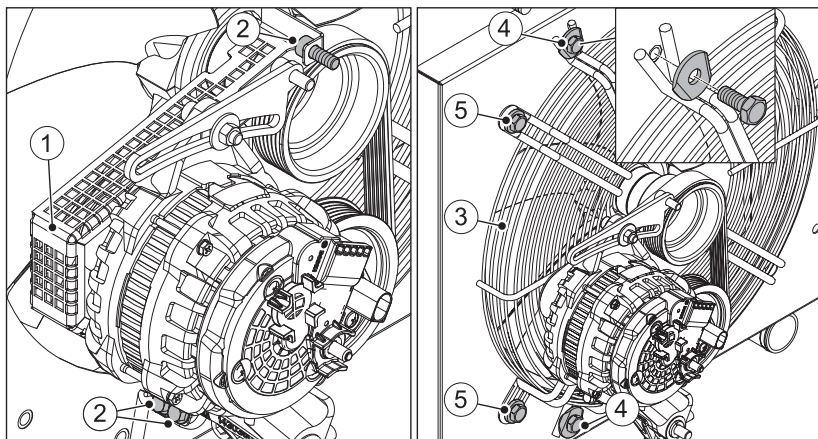
**Moteur avec compresseur de climatisation**



1	Alternateur
2	Pompe � eau
3	Vilebrequin
4	Courroie poly V
5	Tendeur de courroie
6	Compresseur de climatisation
7	�l�ment de renvoi

## Opérations préalables

### Vue d'ensemble



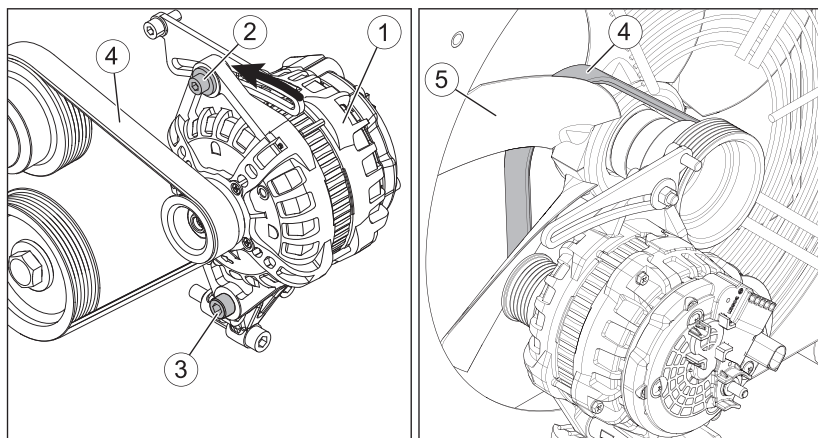
1	Garde-courroie
2	Vis de fixation du garde-courroie
3	Protection anti-contact (coquille gauche)
4	Vis réunissant les 2 demi-protections anti-contact (en haut et en bas)
5	Vis de fixation de la protection anti-contact (en haut et en bas)

### Procédure à suivre

Etape	Action
1	Dévisser le garde-courroie optionnel (1). Pour cela, dévisser les vis de fixation (2).
2	Démonter la coquille gauche de la protection anti-contact optionnelle (3). Desserrer à cet effet les vis (4) et (5) (en dessus et en dessous).

## Moteur sans compresseur de climatisation

### Vue d'ensemble



1	Alternateur
2	Vis de fixation supérieure sur l'alternateur
3	Vis de fixation inférieure sur l'alternateur
4	Courroie Poly V
5	Pale de ventilateur



### Procédure à suivre

Etape	Action
1	Desserrer les vis de fixation (2) et (3).
2	Tourner l'alternateur (1) dans le sens de la flèche jusqu'en butée.
3	Retirer la courroie poly-V détachée (4) des poulies.
4	Soulever prudemment la courroie poly-V au-dessus d'une pale du ventilateur. Continuer de faire tourner le ventilateur en sens inverse des aiguilles d'une montre et soulever la courroie pour la faire passer au-dessus des autres pales de ventilateur, jusqu'à ce que la courroie soit entièrement délogée.
5	Contrôler si la poulie à courroie est en bon état. Si les roulements à billes sont arrachés ou gauchis, remplacer en tous les cas la poulie à courroie endommagée.
6	A partir du côté radiateur, enfiler, de la même manière, la nouvelle courroie poly-V et la faire passer sur les pales du ventilateur.

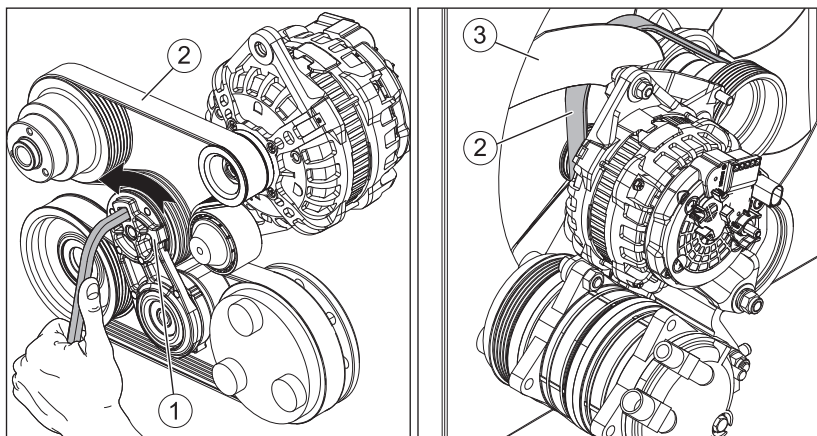
Etape	Action
7	Poser et tendre la courroie poly-V sur les poulies (voir chapitre 8.2.8 <i>Contrôler la courroie poly-V</i> , page 113).
8	Monter les vis de raccord et de fixation pour la protection anti-contact. Couple de serrage, voir chapitre 4.1 <i>Données moteur et quantités de remplissage</i> , page 23.
9	Monter la protection de courroie.

## Moteur avec compresseur de climatisation

### Consigne de sécurité

 <b>ATTENTION</b>	
	<p><b>Risque de blessure.</b></p> <p>Le tendeur de courroie est sous précontrainte de ressort. La tension et la détente s'accompagnent d'un risque de blessure par écrasement ou coincement au niveau des pièces précontraintes.</p> <ul style="list-style-type: none"> <li>▪ Effectuer les travaux sur le tendeur de courroie avec une précaution particulière.</li> </ul>

### Vue d'ensemble



1	Tendeur de courroie
2	Courroie poly-V
3	Pale de ventilateur



**Procédure à suivre**

<b>Etape</b>	<b>Action</b>
1	Insérer la clé carrée 3/8 pouces dans l'évidement du tendeur de courroie (1).
2	Tourner le tendeur de courroie dans le sens de la flèche et, ce faisant, détendre le courroie poly-V (2).
3	Retirer des poulies la courroie poly-V détachée.
4	Détendre lentement le tendeur de courroie.
5	Soulever prudemment la courroie poly-V au-dessus d'une pale du ventilateur. Continuer de faire tourner le ventilateur en sens inverse des aiguilles d'une montre et soulever la courroie pour la faire passer au-dessus des autres pales de ventilateur, jusqu'à ce que la courroie soit entièrement dégagée.
6	Contrôler si les poulies à courroie, le tendeur de courroie et l'élément de renvoi sont en bon état. Si les roulements à billes sont arrachés ou gauchis, remplacer en tous les cas la poulie à courroie endommagée.
7	A partir du côté radiateur, enfiler, de la même manière, la nouvelle courroie poly-V et la faire passer sur les pales du ventilateur.
8	Poser la courroie poly-V sur toutes les poulies mais pas sur le tendeur de courroie. Respecter le cheminement de la courroie !
9	Tourner le tendeur de courroie dans le sens de la flèche et poser la courroie poly-V.
10	Détendre lentement le tendeur de courroie.
11	Contrôler si la courroie poly-V repose correctement sur les poulies.
12	Monter les vis de raccord et de fixation pour la protection anti-contact. Couple de serrage, voir chapitre 4.1 <i>Données moteur et quantités de remplissage</i> , page 23.
13	Monter la protection de courroie.

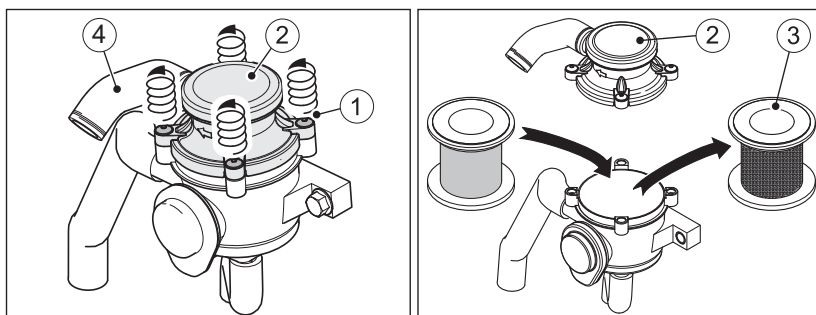


## 8.2.10 Remplacer le séparateur d'huile du reniflard du carter de vilebrequin

### Consigne de sécurité

 <b>ATTENTION</b>	
	<p><b>Risque de brûlure.</b></p> <p>Il y a risque de brûlure lors des travaux sur le moteur chaud.</p> <ul style="list-style-type: none"> <li>▪ Laisser refroidir le moteur avant les travaux d'entretien.</li> </ul>

### Vue d'ensemble



1	Vis de fixation (en cage)
2	Couvercle de reniflard
3	Cartouche de séparateur d'huile
4	Reniflard


### Procédure à suivre

Etape	Action
1	Desserrer les vis de fixation (1) du couvercle du reniflard (2).
2	Soulever doucement le couvercle du reniflard. Si nécessaire, détacher le reniflard (4).
3	Enlever la cartouche de séparateur d'huile usagée et l'éliminer en respectant la réglementation locale en matière d'environnement.
4	Essuyer le boîtier reniflard à l'aide d'un chiffon propre. Lors de l'opération, veiller à ne pas introduire de saleté dans le boîtier reniflard.
5	Mettre la nouvelle cartouche de séparateur d'huile en place.

Étape	Action
6	Mettre le couvercle du reniflard en place et serrer les 4 vis de fixation (4 Nm maximum). Le cas échéant, fixer à nouveau le reniflard.

## 8.2.11 Vérifier le serrage des vis de fixation

### Consigne de sécurité



AVIS	
	<ul style="list-style-type: none"> <li>▪ Ne resserrer que les vis de fixation desserrées. Il se peut que les vis de fixation soient bloquées au frein filet ou serrées à un couple défini. Le resserrage de vis de fixation bloquées risque de provoquer un endommagement.</li> <li>▪ Les vis de réglage du système d'injection sont dotées de vernis frein filet et ne doivent être ni resserrées ni ajustées.</li> <li>▪ Ne pas resserrer les boulons de fixation de la culasse !</li> </ul>

### Procédure à suivre

Étape	Action
1	Contrôler l'état et le serrage à fond de tous les vissages (exceptions, voir remarque).
2	Resserrer les vissages desserrés.

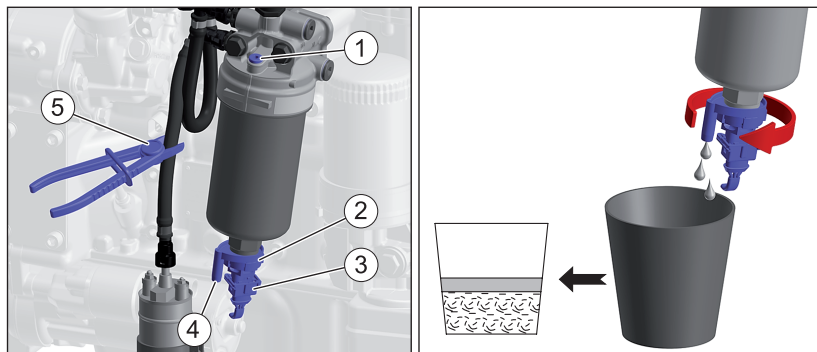
## 8.2.12 Vider le décanteur d'eau

### Consigne de sécurité

 <b>ATTENTION</b>	
	<p><b>Risque de pollution par du carburant renversé.</b></p> <p>Lorsque l'eau est vidangée du décanteur d'eau, une faible quantité de carburant s'écoule en même temps que celle-ci.</p> <ul style="list-style-type: none"> <li>▪ Récupérer le mélange eau-carburant qui s'échappe en respectant la réglementation locale en matière de protection de l'environnement.</li> </ul>

Le filtre principal à carburant est doté d'un séparateur d'eau. Un capteur électronique d'eau dans le carburant signale lorsque le niveau maximal admissible est atteint dans le séparateur d'eau (voir chapitre 9.2 *Codes de défaut en cas de dysfonctionnements du moteur, page 142*).

## Vue d'ensemble



1	vis de purge
2	Bouchon de vidange avec capteur d'eau dans le carburant intégré
3	Fiche du capteur d'eau dans le carburant
4	Manchon d'évacuation pour flexible de rallonge
5	Pince à tuyau souple (pour réservoir bas)

## Procédure à suivre

Étape	Action
1	Placer un récipient approprié sous le manchon d'évacuation (4) du bouchon de vidange (2). <i>REMARQUE</i> : lorsqu'il est difficilement accessible, un tuyau flexible de rallonge peut être enfilé sur le manchon d'évacuation du bouchon de vidange.
2	Ouvrir le bouchon de vidange (2) à la main et laisser l'eau s'écouler dans le récipient.
3	Si l'eau qui s'écoule n'est pas suffisante, desserrer la vis de purge d'air (1) en complément. <i>REMARQUE</i> : si le réservoir de carburant est plus bas que le filtre à carburant principal, la conduite d'alimentation en carburant doit être fermée par une pince à tuyau souple (5). Dans le cas contraire, du carburant reflue dans le réservoir à l'ouverture du bouchon de vidange.
4	Fermer le bouchon de vidange (2) et la vis de purge d'air (1) dès que du carburant sort. <i>REMARQUE</i> : de l'eau s'écoule d'abord et ensuite du carburant. Ceci est reconnaissable à une ligne claire de séparation.

Étape	Action
5	Libérer de la pince la conduite d'alimentation en carburant. Éliminer le mélange eau-carburant en respectant la réglementation locale en matière de protection de l'environnement.

### 8.2.13 Remplacer le pré-filtre à carburant

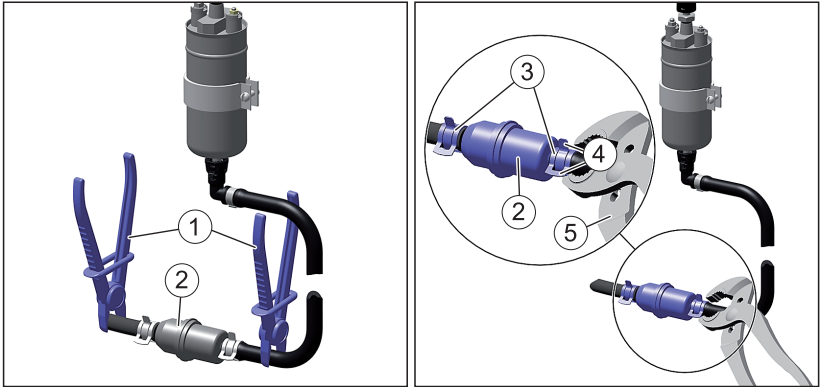
#### Consignes de sécurité

 <b>DANGER</b>	
 	<p><b>Risque d'incendie lié au carburant</b></p> <p>Du carburant qui coule ou ayant été renversé risque de s'enflammer sur des pièces de moteur chaudes et de causer de graves brûlures.</p> <ul style="list-style-type: none"> <li>▪ Ne pas renverser de carburant.</li> <li>▪ Pas de feu nu lors des travaux sur le système à carburant.</li> <li>▪ Ne pas fumer.</li> </ul>
 <b>ATTENTION</b>	
	<p><b>Risque de brûlure.</b></p> <p>Il y a risque de brûlure lors des travaux sur le moteur chaud.</p> <ul style="list-style-type: none"> <li>▪ Laisser refroidir le moteur avant les travaux d'entretien.</li> </ul>
 <b>ATTENTION</b>	
 	<p><b>Risque de blessure.</b></p> <p>Un contact répété avec du carburant Diesel risque de dessécher la peau et de la rendre crevassée.</p> <ul style="list-style-type: none"> <li>▪ Porter des gants de protection.</li> <li>▪ En cas de contact cutané, nettoyez soigneusement les parties concernées de la peau avec de l'eau et du savon.</li> </ul>
 <b>ATTENTION</b>	
	<p><b>Risque de pollution par du carburant renversé.</b></p> <p>Lors de la dépose du filtre, une petite quantité de carburant s'écoule également.</p> <ul style="list-style-type: none"> <li>▪ Recueillir le carburant qui s'écoule et l'éliminer conformément aux dispositions locales en matière d'environnement.</li> </ul>

**ATTENTION**

**La saleté risque d'endommager le système d'injection.**

- Veiller à ce que tout soit propre pour que de la saleté ne puisse pas pénétrer dans la conduite de carburant.

**Vue d'ensemble**

1	Pince à tuyau souple
2	Pré-filtre à carburant
3	Collier de serrage
4	Languettes au niveau du collier de serrage
5	Pince

Étape	Action
1	Bloquer la conduite d'alimentation en carburant en amont et en aval du pré-filtre à carburant (2) au moyen de pinces à tuyau souple (1).
2	Placer un récipient adéquat sous le pré-filtre à carburant, afin de recueillir le carburant qui s'écoule.
3	Desserrer les colliers de serrage (3) et les repousser. Comprimer les languettes (4) avec une pince appropriée (5).
4	Retirer le pré-filtre à carburant (2) et l'éliminer conformément aux dispositions locales en matière de protection de l'environnement.
5	Insérer le nouveau pré-filtre à carburant. Veiller au sens d'écoulement (flèches).
6	Repousser les colliers de serrage dans leur position initiale.
7	Démarrer le moteur et réaliser une marche d'essai.

Étape	Action
8	Après la marche d'essai, contrôler l'étanchéité du filtre et des conduites.

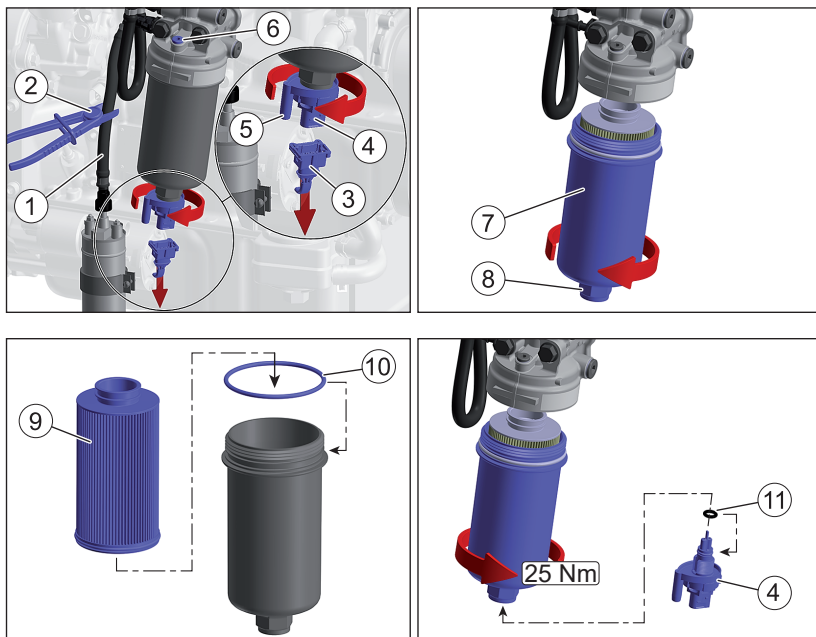
## 8.2.14 Remplacement du filtre à carburant principal

### Consignes de sécurité

 <b>DANGER</b>	
 	<p><b>Risque d'incendie lié au carburant</b></p> <p>Du carburant qui coule ou ayant été renversé risque de s'enflammer sur des pièces de moteur chaudes et de causer de graves brûlures.</p> <ul style="list-style-type: none"> <li>▪ Ne pas renverser de carburant.</li> <li>▪ Pas de feu nu lors des travaux sur le système à carburant.</li> <li>▪ Ne pas fumer.</li> </ul>
 <b>ATTENTION</b>	
	<p><b>Risque de brûlure.</b></p> <p>Il y a risque de brûlure lors des travaux sur le moteur chaud.</p> <ul style="list-style-type: none"> <li>▪ Laisser refroidir le moteur avant les travaux d'entretien.</li> </ul>
 <b>ATTENTION</b>	
 	<p><b>Risque de blessure.</b></p> <p>Un contact répété avec du carburant Diesel risque de dessécher la peau et de la rendre crevassée.</p> <ul style="list-style-type: none"> <li>▪ Porter des gants de protection.</li> <li>▪ En cas de contact cutané, nettoyez soigneusement les parties concernées de la peau avec de l'eau et du savon.</li> </ul>
 <b>ATTENTION</b>	
	<p><b>Risque de pollution par du carburant renversé.</b></p> <p>Lors de la dépose du filtre, une petite quantité de carburant s'écoule également.</p> <ul style="list-style-type: none"> <li>▪ Recueillir le carburant qui s'écoule et l'éliminer conformément aux dispositions locales en matière d'environnement.</li> </ul>

**ATTENTION****La saleté risque d'endommager le système d'injection.**

- Veiller à ce que tout soit propre pour que de la saleté ne puisse pas pénétrer dans la conduite de carburant.
- Ne monter le filtre à carburant que lorsqu'il est sec et ne pas le remplir auparavant, afin d'éviter les impuretés.

**Vue d'ensemble**

1	Conduite d'alimentation en carburant
2	Pince à tuyau souple
3	Fiche du capteur d'eau dans le carburant
4	Bouchon de vidange avec capteur d'eau dans le carburant intégré
5	Manchon d'évacuation pour flexible de rallonge
6	vis de purge
7	Couvercle vissable en matière synthétique
8	Six-pans pour logement d'une clé à pipe ou d'une clé polygone
9	Cartouche filtrante

10	Bague d'étanchéité du couvercle vissable en matière synthétique
11	Bague d'étanchéité du capteur d'eau dans le carburant



### Procédure à suivre

Étape	Action
1	Fermer la conduite d'alimentation en carburant (1) à l'aide d'une pince à tuyau souple (2).
2	Débrancher la fiche (3) pour le capteur d'eau dans le carburant.
3	Placer un récipient adéquat sous le filtre (min 1,5 litres de volume), afin de recueillir le carburant qui s'écoule. <i>REMARQUE</i> : lorsqu'il est difficilement accessible, un tuyau flexible de rallonge peut être enfilé sur le manchon d'évacuation du bouchon de vidange.
4	Dévisser d'abord le bouchon de vidange (4) puis la vis de purge (6) et vidanger le carburant.
5	Ensuite, dévisser complètement le bouchon de vidange (4) et le déposer de côté.
6	Placer le clé à pipe ou la clé polygonale sur le six-pans (8) et dévisser le couvercle vissable en matière synthétique (7).
7	Éliminer la cartouche filtrante (9) et la bague d'étanchéité (10) dans le respect des consignes environnementales locales.
8	Huiler légèrement la nouvelle bague d'étanchéité et la monter.
9	Mettre en place la nouvelle cartouche filtrante dans le couvercle vissable.
10	Visser le couvercle vissable et le serrer en appliquant le couple de serrage prescrit.
11	Éliminer la bague d'étanchéité (11) dans le respect des consignes environnementales locales.
12	Huiler légèrement la nouvelle bague d'étanchéité et la monter.
13	Visser le bouchon de vidange (4) et le serrer à la main.
14	Monter la fiche du capteur d'eau dans le carburant.
15	Rouvrir la conduite d'alimentation en carburant.
16	Purge du système d'alimentation en carburant (voir chapitre 6.6 <i>Purge du système d'alimentation en carburant, page 65</i> ).
17	Démarrer le moteur et réaliser une marche d'essai.
18	À l'issue de la marche d'essai, contrôler si le filtre principal à carburant est étanche, resserrer à la main si besoin.

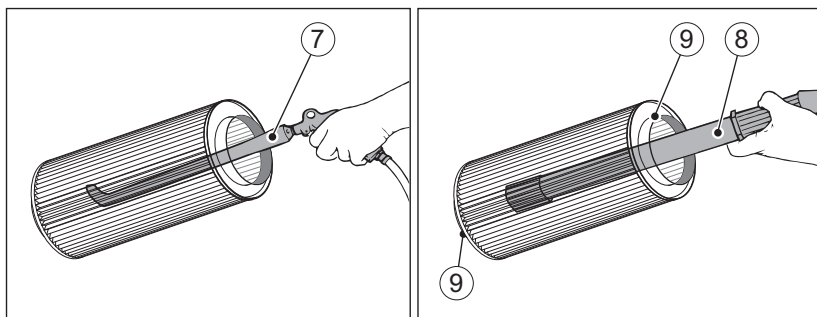
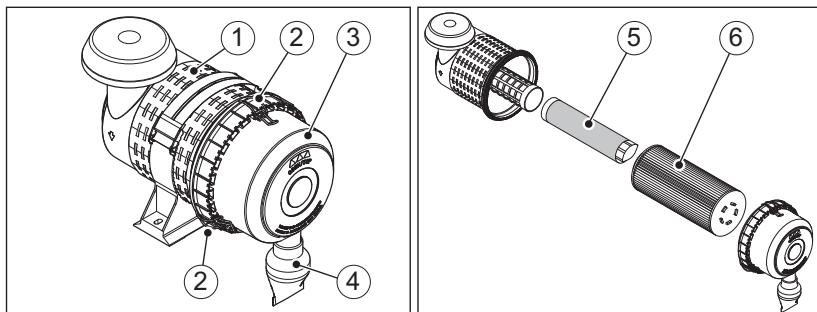


## 8.2.15 Entretien du filtre à air (option)

### Consignes de sécurité

 <b>ATTENTION</b>	
 	<p><b>Risque de blessure.</b></p> <p>Lors de travaux à l'air comprimé, des corps étrangers risquent de toucher les yeux.</p> <ul style="list-style-type: none"> <li>▪ Porter des lunettes de protection.</li> <li>▪ Ne jamais orienter le jet d'air comprimé vers des personnes ou soi-même.</li> </ul>
 <b>ATTENTION</b>	
	<p><b>Risque de blessure.</b></p> <p>Lors de l'extraction de la cartouche de filtre par soufflage, l'air ambiant se charge de poussière.</p> <ul style="list-style-type: none"> <li>▪ Cette poussière peut contenir des particules nocives pour la santé.</li> <li>▪ Utiliser un masque anti-poussière.</li> </ul>
<b>AVIS</b>	
	<ul style="list-style-type: none"> <li>▪ En présence de composants de filtre huileux ou humides, les changer. Un nettoyage n'est pas possible.</li> <li>▪ Le moindre endommagement au niveau de la surface d'étanchéité, du filtre papier et de la cartouche filtrante exclut toute réutilisation.</li> <li>▪ Il est interdit de laver ou de tapoter la cartouche filtrante.</li> <li>▪ La cartouche filtrante doit uniquement être soufflée dans des cas exceptionnels. La pression ne doit pas dépasser 5 bars.</li> </ul>

## Vue d'ensemble



1	Cartier de filtre � air
2	Etriers de retenue
3	Couvercle de filtre � air
4	Collecteur de poussi�re
5	Filtre secondaire
6	Filtre primaire
7	Pistolet � air comprim� dot� d'un tube de rallonge (pointe cou-d�e)
8	Lampe
9	Surfaces d'�tanch�it�

### Remplacer le filtre à air primaire/secondaire

Étape	Action
1	Ouvrir les étriers de retenue (2) et enlever le couvercle de filtre à air (3).
2	Retirer le filtre primaire (6) et le remplacer (recommandé) ou le nettoyer (voir ci-dessous). Cependant, le filtre primaire doit être changé tous les 12 mois au plus tard. À expiration de ce délai, un nettoyage n'est plus possible.
3	Enlever l'encrassement se trouvant à l'intérieur du carter de filtre à air (1), du couvercle de filtre à air (3) et du collecteur de poussière (4).
4	Retirer et contrôler le filtre secondaire (5), le remplacer le cas échéant. Un nettoyage du filtre secondaire n'est pas possible. Un changement du filtre secondaire est nécessaire tous les 5 remplacements du filtre primaire, toutefois tous les deux ans au plus tard.
5	Introduire soigneusement les nouveaux composants de filtre.
6	Poser le couvercle de filtre à air sur le carter de filtre à air et verrouiller tous les étriers de retenue. Lors de l'opération, veiller à ce que le collecteur de poussière soit à la verticale vers le bas.

### Nettoyer le filtre à air primaire

Étape	Action
1	De l'intérieur vers l'extérieur, souffler le filtre à air primaire (6) à l'air comprimé sec jusqu'à ce que plus aucune poussière n'en sorte. Utiliser un pistolet à air comprimé à rallonge (7) dont la pointe soit coudée à environ 90°. La pointe de la rallonge ne doit pas toucher le filtre papier.
2	Vérifier l'absence d'endommagement des surfaces d'étanchéité (9) de la cartouche filtrante.
3	Contrôler l'absence de fissures ou autres endommagements du filtre papier en le tenant incliné à contre-jour ou en l'éclairant à l'aide d'une lampe (8). En cas de doute, toujours remplacer le filtre primaire. <i>REMARQUE</i> : le filtre primaire ne doit être nettoyé qu'une seule fois, ensuite il doit être changé.

## 8.2.16 Vidanger le liquide de refroidissement

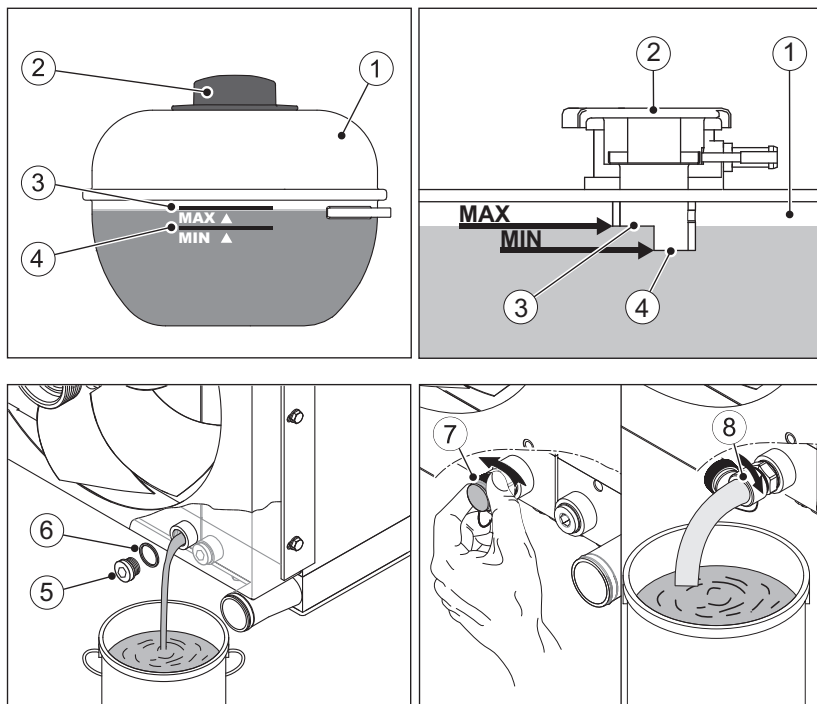
Ce chapitre contient les sections suivantes :

- Vidange du système de refroidissement
- Rinçage du système de refroidissement
- Remplissage du système de refroidissement

### Consignes de sécurité

 <b>ATTENTION</b>	
 	<p><b>Risque d'échaudure et de pollution lié à du liquide de refroidissement brûlant.</b></p> <ul style="list-style-type: none"> <li>▪ L'excédent le liquide de refroidissement s'écoule par le bouchon du vase d'expansion. A l'issue de l'appoint en liquide de refroidissement, ne jamais mettre le visage ou une partie du corps à proximité du bouchon.</li> <li>▪ Ne jamais dépasser le repère MAX du vase d'expansion lors de l'appoint en liquide de refroidissement.</li> <li>▪ Ne jamais arrêter l'écoulement de liquide de refroidissement à main nue.</li> </ul>
 <b>ATTENTION</b>	
 	<p><b>Risque d'échaudure.</b></p> <p>Il y a risque d'échaudure lors de travaux sur le système de refroidissement chaud. Lorsque le moteur est chaud, le système de refroidissement est sous pression.</p> <ul style="list-style-type: none"> <li>▪ Laisser refroidir le moteur.</li> <li>▪ Porter des gants de protection.</li> </ul>
 <b>ATTENTION</b>	
	<p><b>Risque de pollution par du liquide de refroidissement renversé.</b></p> <p>Le liquide de refroidissement est dangereux pour l'eau.</p> <ul style="list-style-type: none"> <li>▪ Ne pas la laisser s'écouler dans la nappe phréatique, les cours d'eau ou les canalisations.</li> <li>▪ Recueillir le liquide de refroidissement et le recycler conformément aux dispositions locales en matière d'environnement.</li> </ul>

## Vue d'ensemble



1	Vase d'expansion de liquide de refroidissement
2	Couvercle de fermeture
3	<b>MAX</b> - Niveau maximal de liquide de refroidissement
4	<b>MIN</b> - Niveau minimal de liquide de refroidissement
5	Bouchon de vidange sur le radiateur du moteur
6	Bague d'étanchéité
7	Bouchon fileté pour soupape de décharge du radiateur du moteur
8	Flexible de purge

## Vidange du système de refroidissement

Etape	Action
1	Préparer le récipient destiné à recueillir le liquide de refroidissement usé. Le récipient doit être suffisamment grand pour pouvoir recueillir l'intégralité de la quantité contenue. Quantité de liquide de refroidissement, voir chapitre 4.1 <i>Données moteur et quantités de remplissage</i> , page 23.
2	Ouvrir le bouchon (2) du vase d'expansion (1).
<b>Version avec bouchon de vidange</b>	
3	Dévisser le bouchon de vidange (5) et laisser s'écouler le liquide de refroidissement dans le bac.
4	Revisser le bouchon de vidange (5) doté d'un nouveau joint (6) et serrer. Couple de serrage : 50 Nm.
<b>Version avec vanne de décharge</b>	
3	Enlever le bouchon fileté (7). Ensuite, brancher le flexible de vidange d'huile (8) sur la vanne de décharge et le visser en serrant à la main. <ul style="list-style-type: none"> <li>▪ Lors du serrage, la vanne de décharge s'ouvre, permettant au liquide de refroidissement de s'écouler.</li> </ul>
4	Enlever le flexible de purge d'huile et remettre en place le bouchon fileté.

## Rinçage du système de refroidissement

Le rinçage du système de refroidissement est requis uniquement lorsque des impuretés ont été constatées dans le liquide de refroidissement.

### Les impuretés peuvent être :

- De l'huile moteur en raison d'un joint de culasse défectueux (coloration du liquide de refroidissement).
- De la corrosion en raison d'un liquide de refroidissement usé ou inadapté (coloration du liquide de refroidissement).
- Des substances étrangères en raison
  - d'un nettoyage insuffisant pendant une réparation du système de refroidissement
  - de la réutilisation de liquide de refroidissement vidangé

Étant donné que les impuretés dans le liquide de refroidissement pourraient indiquer un problème plus grave, nous recommandons de faire effectuer le rinçage du système de refroidissement par un professionnel ayant reçu la formation adéquate.

## Remplissage du système de refroidissement

Voir chapitre 6.5 *Remplissage du système de refroidissement*, page 63



## 8.2.17 Vider le refroidisseur de l'air de suralimentation

### Introduction

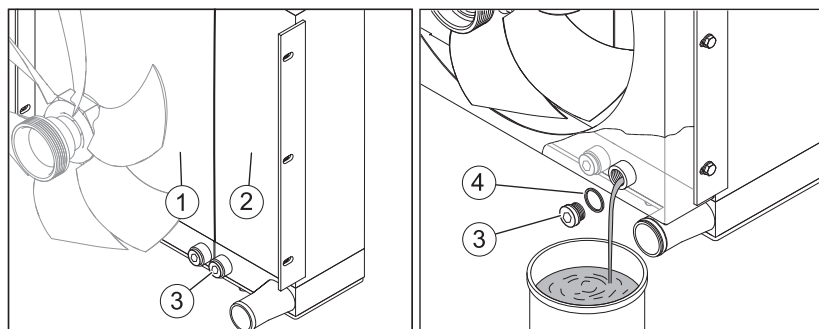
Ces travaux de maintenance concernent seulement les configurations du moteur **TI**, **TIC** et **TICD**.

Au fil du temps et en fonction de la sollicitation du moteur, des quantités plus ou moins grandes de condensat et d'huile moteur s'accumulent dans le refroidisseur de l'air de suralimentation. Vidanger ce mélange de condensat et d'huile conformément au plan de maintenance et l'éliminer dans le respect des réglementations environnementales locales.

### Consigne de sécurité

 <b>ATTENTION</b>	
	<p><b>Risque de brûlure.</b></p> <p>Il y a risque de brûlure lors des travaux sur le moteur chaud.</p> <ul style="list-style-type: none"> <li>▪ Laisser refroidir le moteur avant les travaux d'entretien.</li> </ul>

### Vue d'ensemble



1	Radiateur du moteur
2	Refroidisseur de l'air de suralimentation
3	Bouchon de vidange sur le refroidisseur de l'air de suralimentation
4	Joint

### Procédure à suivre

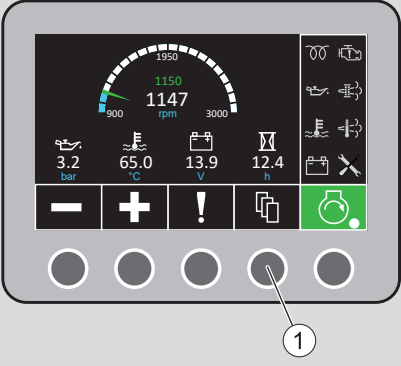
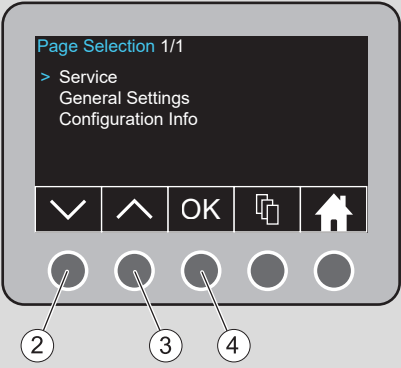
Etape	Action
1	Préparer un récipient pour recevoir le liquide.
2	Dévisser le bouchon de vidange (3) et laisser le liquide s'écouler dans le récipient.

�tape	Action
3	Revisser le bouchon de vidange (3) avec un nouveau joint d'�tanch�it� (4) et serrer. Couple de serrage : 50 Nm.
4	Assurer l'�limination du m�lange de condensat et d'huile recueilli dans le respect des r�glementation environnementales locales

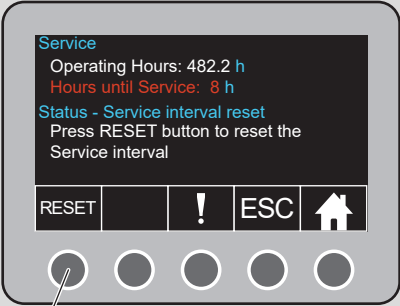
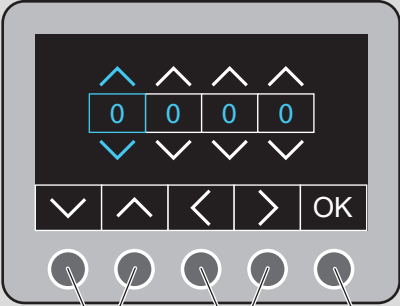
### 8.2.18 Remise   z ro de l'affichage des intervalles de maintenance

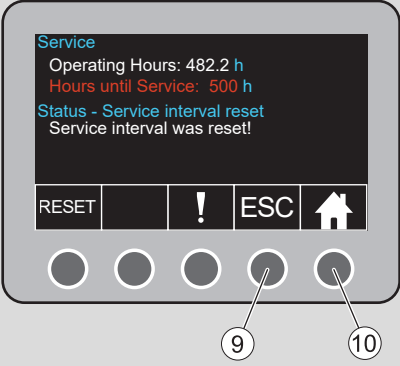
Apr s ach vement des travaux de maintenance, remettre   z ro l'affichage des intervalles de maintenance. Le compteur signale quand la prochaine maintenance d'une certaine importance arrive    ch ance.

#### Proc dure   suivre

�tape	Action	Illustration
1	Dans le <b>menu principal</b> , appuyer sur la touche pour la s�lection du menu (1) jusqu'� ce que le menu <b>S�lection de page</b> s'affiche.	<p><b>Menu principal</b></p> 
2	Avec les touches (2 ou 3), s�lectionner le menu <b>Maintenance</b> et confirmer avec OK (touche 4).	<p><b>S�lection de page</b></p> 



Étape	Action	Illustration
3	<p>Pour remettre à zéro l'indicateur d'intervalle de service, appuyer sur la touche (5).</p>	<p><b>Maintenance</b></p> 
4	<p>L'affichage commute sur la page de saisie du mot de passe. Taper alors le mot de passe en 4 caractères. Le mot de passe usine est le suivant : <b>2354</b>. Commencer la saisie comme suit :</p> <ul style="list-style-type: none"> <li>▪ Avec les touches (6), sélectionner le chiffre requis.</li> <li>▪ Avec les touches (7), sélectionner le champ numérique.</li> <li>▪ Ensuite, confirmer le mot de passe avec OK (touche 8).</li> </ul> <p><i>Remarque :</i> Il est possible de faire modifier le mot de passe sur demande par un partenaire du service Hatz au moyen du logiciel de diagnostic HDS<sup>2</sup>.</p>	<p><b>Mot de passe</b></p> 

Étape	Action	Illustration
5	<p>L'affichage d'intervalle de maintenance est remis à zéro. Le compteur d'heures indique les heures de service restant avant la prochaine maintenance d'une certaine importance.</p> <p>Pos. 9 = Retour à la sélection de la page.</p> <p>Pos. 10 = Home (retour au menu principal).</p>	<p><b>Maintenance</b></p> 

### AVIS



#### En cas de non utilisation du Hatz Smart Panel :

Respecter les instructions contenues dans la documentation de la **machine complète**.

## 9 Anomalies de fonctionnement

### 9.1 Détection et élimination des dysfonctionnements

#### Informations générales de dépistage d'erreur

Si à l'issue du traitement des défauts répertoriés ci-dessous, le dysfonctionnement persiste, veuillez contacter **le point de service HATZ** le plus proche.

**L'indicateur de dysfonctionnement du moteur est allumé sur le HATZ Smart Panel.**

Causes possibles	Solution	Chapitre
Erreurs diverses des divers composants.	Identifier le défaut à l'aide du tableau des codes de défaut et l'éliminer.	9.2 Codes de défaut en cas de dysfonctionnements du moteur, page 142

**Le moteur ne démarre pas ou pas immédiatement, mais il tourne facilement à l'aide du démarreur.**

Causes possibles	Solution	Chapitre
Charge hydraulique trop élevée (notamment en présence de plusieurs pompes hydrauliques).	Réduire, si possible, la charge hydraulique.	
Taux de compression insuffisant.	Contacteur un atelier agréé HATZ.	
Usure des cylindres et/ou des segments de piston.	Contacteur un atelier agréé HATZ.	
<b>Alimentation en carburant interrompue :</b>		
Réservoir vide.	Faire le plein de carburant.	7.6 Faire le plein de carburant, page 77
La pompe électrique à carburant ne fonctionne pas.	Contrôler le câblage.	
Pré-filtre à carburant encrassé.	Remplacer le pré-filtre à carburant.	8.2.13 Remplacer le pré-filtre à carburant, page 124

Causes possibles	Solution	Chapitre
Filtre à carburant principal bouché.	Changer le filtre à carburant principal.	8.2.14 Remplacement du filtre à carburant principal, page 126

### A basses températures (le moteur ne démarre pas)

Causes possibles	Solution	Chapitre
Huile trop épaisse et donc régime de démarrage insuffisant.	Vidanger l'huile moteur et remplacer le filtre à huile. Remplir d'une huile moteur présentant une classe de viscosité adaptée.	8.2.6 Vidanger l'huile moteur et remplacer le filtre à huile, page 101
Batterie insuffisamment chargée.	Contrôler la batterie et si nécessaire, contacter un atelier spécialisé.	3.2.4 Installation électrique, page 20
Appareil non désaccouplé.	Si possible, déconnecter le moteur en le désaccouplant de l'appareil.	

### Le démarreur ne s'enclenche pas ou n'entraîne pas le moteur.

Causes possibles	Solution	Chapitre
<b>Irrégularités sur l'installation électrique.</b>		
Mauvais raccordement de la batterie et/ou d'autres connexions de câbles.	Contrôler l'installation électrique et ses composants ou contacter le point de service HATZ.	3.2.4 Installation électrique, page 20
Connexions de câbles non raccordées et/ou oxydées.		
Batterie défectueuse et/ou pas chargée.		
Démarreur défectueux.		
Relais et éléments de surveillance, etc. défectueux.		

**Le moteur s'arrête automatiquement pendant le service.**

Causes possibles	Solution	Chapitre
Réservoir vide.	Ajouter du carburant.	7.6 <i>Faire le plein de carburant, page 77</i>
Défaillances mécaniques.	Contacteur un point de service HATZ.	
Défauts électriques.	Contrôler le câblage ou contacter le point de service HATZ.	
Dysfonctionnement du moteur (indicateur de dysfonctionnement du moteur allumé)	Identifier le défaut à l'aide du tableau des codes de défaut et l'éliminer	9.2 <i>Codes de défaut en cas de dysfonctionnements du moteur, page 142</i>

**Le moteur perd en puissance et en vitesse.**

Causes possibles	Solution	Chapitre
En raison d'un dysfonctionnement, le moteur marche en fonctionnement dégradé (l'indicateur de dysfonctionnement du moteur est allumé).	Identifier le défaut à l'aide du tableau des codes de défaut et l'éliminer.	9.2 <i>Codes de défaut en cas de dysfonctionnements du moteur, page 142</i>
	Si le dysfonctionnement du moteur est toujours présent, contacter aussitôt un point de service Hatz.	
Réservoir vide.	Faire le plein de carburant.	7.6 <i>Faire le plein de carburant, page 77</i>

**Le moteur perd en puissance et en vitesse, fumée noire sortant du pot d'échappement.**

Causes possibles	Solution	Chapitre
Dispositif de filtration encrassé.	Contrôler le degré d'encrassement du filtre à air, si nécessaire le nettoyer ou le remplacer.	8.2.15 <i>Entretien du filtre à air (option), page 129</i>
Turbocompresseur défectueux ou tuyaux flexibles non étanches.	Contrôler les flexibles ou contacter un atelier agréé HATZ.	
Injecteur défectueux.	Contacteur un atelier agréé HATZ.	

## Le moteur devient très chaud. La lampe témoin de température du moteur s'allume.

Causes possibles	Solution	Chapitre
Encrassement dans toute la zone de la conduite d'amenée d'air de refroidissement.	Nettoyer la zone d'air de refroidissement.	
Ailettes de radiateur encrassées ou radiateur bloqué.	Nettoyer les ailettes du radiateur, assurer que le passage d'air par le radiateur soit dégagé.	8.2.7 Nettoyer les ailettes du radiateur, page 108 8.2.5 Contrôler le système de refroidissement, page 98
Thermostat ou pompe à eau défectueux.	Contacteur un atelier agréé HATZ.	
Niveau de liquide de refroidissement trop faible.	Contrôler le système de refroidissement.	8.2.5 Contrôler le système de refroidissement, page 98

## 9.2 Codes de défaut en cas de dysfonctionnements du moteur

### Vue d'ensemble

Menu principal	Codes de défaut
1	Touche d'appel des codes de défaut
2	Le symbole <b>Codes de défaut</b> clignote
3	Le symbole <b>Dysfonctionnement du moteur</b> s'allume
4	Le symbole <b>Témoin de défaut CAN</b> clignote selon le défaut

5	Le symbole <b>Témoin de défaut STOP</b> clignote selon le défaut
6	Le symbole <b>Témoin de défaut Avertissement</b> clignote selon le défaut
7	Page <b>suivante</b> (en cas de longue liste de défauts)
8	Page <b>précédente</b> (en cas de longue liste de défauts)
9	Commutation entre liste de défauts <b>active</b> et <b>historique</b>
10	Home (retour au menu principal)

En cas d'apparition de dysfonctionnements, le témoin de dysfonctionnement du moteur s'allume et le symbole pour codes de défaut clignote. Un ou plusieurs témoins de défaut (4-6) clignotent également. L'affichage à l'écran commute automatiquement dans le menu **Codes de défaut**. Ici, les codes de défaut sont listés.

#### Description du défaut :

SPN	=	Signal de défaut
FMI	=	Type de défaut
OC	=	Fréquence du défaut

#### Exemple :







SPN	190	Le paramètre responsable est la vitesse de rotation du vilebrequin
FMI	9	Le défaut survenu est : Signal de capteur non plausible
OC	12	Ce défaut est apparu 12 fois

Une liste de tous les codes de défaut est disponible à l'adresse **[www.hatz.com/docu](http://www.hatz.com/docu)**.

Si le dysfonctionnement persiste à l'issue du traitement des défauts répertoriés ci-dessous, veuillez contacter votre **point de service Hatz** le plus proche.

## 9.3 Démarrage avec câbles de dépannage

### Consignes de sécurité

 <b>DANGER</b>	
	<p><b>Risque d'explosion du fait du jaillissement d'étincelles.</b></p> <p>Lors du démarrage avec câbles de dépannage, la batterie peut générer un mélange explosif de gaz détonants.</p> <ul style="list-style-type: none"><li>▪ Éviter le feu, les étincelles, les flammes nues et ne pas fumer.</li><li>▪ Éviter les courts-circuits.</li><li>▪ Relier uniquement les bornes de batterie à polarité identique (voir paragraphe <i>Vue d'ensemble</i>).</li><li>▪ Toujours respecter l'ordre décrit pour le branchement et le débranchement des câbles de dépannage.</li><li>▪ Ne pas poser d'outil ni d'autres objets en métal sur la batterie.</li></ul>
 <b>AVERTISSEMENT</b>	
  	<p><b>Risque d'irritation par acide.</b></p> <p>L'électrolyte de batterie est très corrosif et peut provoquer des blessures des yeux et de la peau.</p> <ul style="list-style-type: none"><li>▪ Porter des lunettes de protection et des gants de protection.</li></ul>



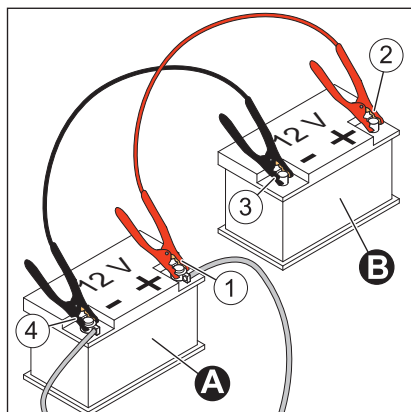
**AVERTISSEMENT****Risque de blessure ou risque de dommages matériels du fait d'un démarrage avec câbles de dépannage effectué de manière incorrecte.**

Si les instructions relatives au démarrage avec câbles de dépannage ne sont pas respectées avec précision, il existe un risque d'explosion du fait du jaillissement d'étincelles ainsi qu'un risque d'irritation du fait de l'électrolyte s'échappant de la batterie.

- Respecter les remarques et avertissements apposés sur la batterie (voir chapitre 3.3 *Signalisation*, page 21)
- Ne pas utiliser de chargeur à fonction boost. Des composants électriques pourraient être détruits du fait d'une surtension.
- Utiliser des câbles de dépannage appropriés munis de pinces à câble.  
Section de câble requise :
  - 12 V min. 50 mm<sup>2</sup>
  - 24 V min. 35 mm<sup>2</sup>
- Ne jamais intervertir les pôles + et - de la batterie (risque de court-circuit).
- Veiller à poser les câbles de dépannage de sorte qu'ils ne puissent pas être endommagés par des pièces en rotation ou qu'ils ne puissent pas se détacher des bornes de la batterie.
- La batterie déchargée et la batterie fournissant du courant doivent avoir la même tension (12 V). La capacité de la batterie doit être quasiment identique.
- Une batterie déchargée peut geler dès quelques degrés au-dessous de zéro. Ne pas effectuer de démarrage avec câbles de dépannage lorsque la batterie est gelée ou dégelée. Remplacer la batterie.



## Vue d'ensemble – Version 12 V



## Batterie

A	Batterie déchargée
B	Batterie fournissant le courant

## Câble de dépannage rouge (pôle plus+)

1	Pince de serrage sur le pôle plus+ de la batterie déchargée
2	Pince de serrage sur le pôle plus+ de la batterie fournissant du courant

## Câble de dépannage noir (pôle moins-)

3	Pince de serrage sur le pôle moins- de la batterie fournissant du courant
4	Pince de serrage sur le pôle moins- de la batterie déchargée

## Mode opératoire – Version 12 V

Etape	Action
1	Comme moyen de démarrage avec câbles de dépannage, il est possible d'utiliser une seconde batterie (12 V) ou un appareil externe à installation 12 V. Voir également les instructions contenues dans la documentation de l'appareil externe.
2	Tourner sur les deux appareils la clé de contact sur la position "0".
3	Connecter sur les batteries les pinces de serrage des câbles de dépannage dans l'ordre 1–2–3–4 (voir <i>Vue d'ensemble – Version 12 V</i> ).
4	<b>Ne pas démarrer</b> l'appareil externe.

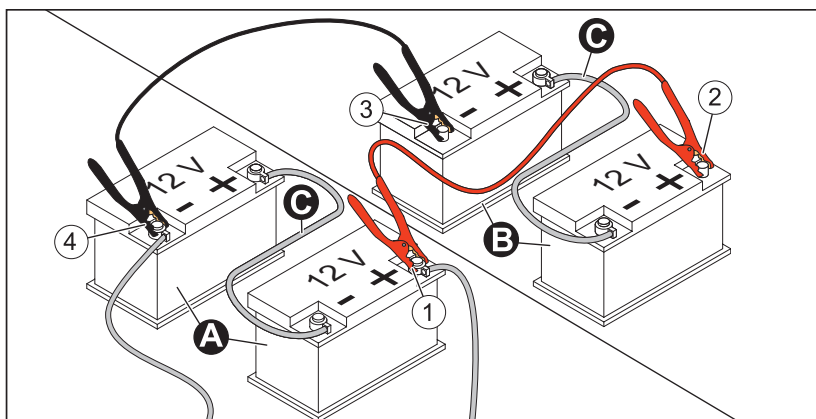
Etape	Action
5	Démarrer l'appareil dont la batterie est déchargée.
6	Laisser le moteur tourner pendant quelques minutes.
7	Déconnecter les câbles de dépannage dans l'ordre 4–3–2–1.

### Vue d'ensemble – Version 24 V

#### AVIS



La version 24 V est alimentée par deux batteries 12 V connectées en série par un câble de liaison (C).



#### Batteries

A	Batteries déchargées
B	Batteries fournissant du courant
C	Câble de liaison entre les batteries

#### Câble de dépannage rouge (pôle plus+)

1	Pince de serrage sur le pôle plus+ de la batterie déchargée
2	Pince de serrage sur le pôle plus+ de la batterie fournissant du courant

#### Câble de dépannage noir (pôle moins-)

3	Pince de serrage sur le pôle moins- de la batterie fournissant du courant
4	Pince de serrage sur le pôle moins- de la batterie déchargée

**Mode opératoire – Version 24 V**

Etape	Action
1	Pour le démarrage au moyen de câbles de dépannage, il est possible d'utiliser soit deux batteries (12 V) avec câble de liaison (C) selon la <i>Vue d'ensemble – Version 24 V</i> ou un appareil externe à installation 24 V. Voir également les instructions contenues dans la documentation de l'appareil externe.
2	Tourner sur les deux appareils la clé de contact sur la position "0".
3	Connecter sur les batteries les pinces de serrage des câbles de dépannage dans l'ordre 1–2–3–4 (voir <i>Vue d'ensemble – Version 24 V</i> ).
4	<b>Ne pas démarrer</b> l'appareil externe.
5	Démarrer l'appareil dont la batterie est déchargée.
6	Laisser le moteur tourner pendant quelques minutes.
7	Déconnecter les câbles de dépannage dans l'ordre 4–3–2–1.

## 10 Stockage et élimination

### 10.1 Stockage de l'appareil

#### Consignes de sécurité

 <b>DANGER</b>	
	<p><b>Danger de mort par inhalation des gaz d'échappement.</b></p> <p>Dans les pièces fermées ou mal ventilées, des gaz d'échappement moteur toxiques risquent d'entraîner une perte de conscience et même la mort.</p> <ul style="list-style-type: none"> <li>▪ Ne jamais faire fonctionner l'équipement dans des pièces fermées ou mal ventilées.</li> <li>▪ Ne pas inhaler les gaz d'échappement.</li> </ul>
 <b>DANGER</b>	
 	<p><b>Risque d'incendie lié au carburant.</b></p> <p>Du carburant qui coule ou ayant été renversé risque de s'enflammer sur des pièces de moteur chaudes et de causer de graves brûlures.</p> <ul style="list-style-type: none"> <li>▪ Faire le plein uniquement moteur coupé et refroidi.</li> <li>▪ Ne jamais faire le plein à proximité d'une flamme nue ou d'étincelles risquant de s'enflammer.</li> <li>▪ Ne pas fumer.</li> <li>▪ Ne pas renverser de carburant.</li> </ul>
 <b>ATTENTION</b>	
	<p><b>Risque de pollution par du carburant renversé.</b></p> <p>Ne pas trop remplir le réservoir à carburant et ne pas en renverser.</p> <ul style="list-style-type: none"> <li>▪ Recueillir le carburant qui s'échappe et l'éliminer conformément aux dispositions locales en matière d'environnement.</li> </ul>
 <b>ATTENTION</b>	
 	<p><b>Risque d'échaudure.</b></p> <p>Il y a risque d'échaudure lors de travaux sur le système de refroidissement chaud. Lorsque le moteur est chaud, le système de refroidissement est sous pression.</p> <ul style="list-style-type: none"> <li>▪ Laisser refroidir le moteur.</li> <li>▪ Porter des gants de protection.</li> </ul>

**AVIS****Tenir compte du chapitre sur la sécurité !**

Tenir compte des consignes de sécurité générales du chapitre 3 *Sécurité*, page 8.

**Stockage pendant une période prolongée**

Prendre les mesures de stockage suivantes s'il est envisagé de mettre l'appareil hors service pendant une période prolongée (3-12 mois) :

Etape	Action
1	Vider en majeure partie le réservoir de carburant et le remplir de carburant sans FAME*. Faire tourner le moteur pendant quelques minutes pour que le système d'alimentation en carburant ne comporte plus que du carburant sans FAME*.
2	Vidange d'huile moteur et remplacement du filtre à huile (voir chapitre 8.2.6 <i>Vidanger l'huile moteur et remplacer le filtre à huile</i> , page 101).
3	Changer le pré-filtre à carburant et le filtre principal à carburant (voir chapitres 8.2.13 <i>Remplacer le pré-filtre à carburant</i> , page 124 et 8.2.14 <i>Remplacement du filtre à carburant principal</i> , page 126).
4	Laisser refroidir l'appareil.
5	Contrôler le niveau et la concentration du liquide de refroidissement. Si besoin, faire l'appoint en liquide de refroidissement (voir chapitre 8.2.5 <i>Contrôler le système de refroidissement</i> , page 98). Si la concentration est trop faible, remplacer le liquide de refroidissement (voir chapitre 8.2.16 <i>Vidanger le liquide de refroidissement</i> , page 132).
6	Démonter la batterie selon la notice d'utilisation et stocker à température ambiante. Respecter ici les directives locales ainsi que les directives du fabricant de batteries relatives au stockage de batteries.
7	Fermer tous les orifices du moteur (orifices d'aspiration et de sortie d'air ainsi que l'orifice d'échappement) de manière à ce qu'aucun corps étranger ne puisse pénétrer, mais qu'un faible échange d'air soit encore possible. Ceci évite ainsi la formation d'eau condensée.
8	Couvrir l'appareil refroidi pour le protéger de la saleté et le remiser dans un endroit sec et propre.

\*FAME = ester méthylique d'acide gras

### Conditions ambiantes pendant le stockage

- Température de stockage max. autorisée : de -25 °C à +60 °C
- Humidité de l'air max. autorisée : 70%
- Protéger le moteur contre l'exposition directe aux rayons du soleil

### Remise en service

Étape	Action
1	Retirer tous les capots.
2	Contrôler l'étanchéité et l'absence de fissures sur les câbles, les tuyaux et les lignes.
3	Contrôler le niveau d'huile moteur.
4	Contrôle du niveau de liquide de refroidissement.
5	Monter la batterie selon la notice d'utilisation de l'appareil.

Le moteur sortant de l'usine peut normalement être stocké jusqu'à 12 mois. Si les moteurs sont exposés à une humidité atmosphérique très importante ou à l'air de la mer, le film de protection est efficace jusqu'à 6 mois.


Pour les temps de stockage supérieurs à 12 mois, veuillez vous adresser à l'**atelier agréé HATZ** le plus proche.

## 10.2 Élimination de l'appareil

### Consignes d'élimination

L'élimination de l'appareil (ainsi que des pièces de l'appareil, de l'huile moteur, du liquide de refroidissement et du carburant) doit respecter la réglementation locale en matière de recyclage et les lois en matière de protection de l'environnement en vigueur dans le pays de l'utilisateur.

En raison du risque d'une éventuelle pollution, faire recycler l'appareil par un spécialiste agréé !

<b>AVIS</b>	
	<p>Si l'appareil a atteint la fin de son cycle de vie, il convient de veiller à une élimination sûre et correcte, notamment pour les pièces ou substances polluantes. En font partie, entre autres, le carburant, le liquide de refroidissement, les graisses et lubrifiants, les matières synthétiques, les batteries (si le moteur en possède).</p> <ul style="list-style-type: none"> <li>▪ Ne pas jeter la batterie aux ordures ménagères.</li> <li>▪ Remettre la batterie à un point de collecte en vue d'un éventuel recyclage.</li> </ul>

# 11 Déclaration d'incorporation

## Déclaration d'incorporation étendue Directive européenne Machines 2006/42/CE

Le fabricant : **Motorenfabrik Hatz GmbH & Co.KG**  
**Ernst-Hatz-Straße 16**  
**D-94099 Ruhstorf a. d. Rott**

déclare par la présente que la quasi-machine : désignation de produit : **moteur diesel Hatz**

Désignation de type et à partir du numéro de série continu :

**3H50T = 17811 ; 3H50TI = 16321 ; 3H50TIC = 13521 ; 3H50TICD = 16411 ;**

**4H50TI = 16121; 4H50TIC = 13621; 4H50TICD = 16511;**

**4H50N = 14711 ; 4H50NO = 19210**

satisfait aux exigences fondamentales suivantes en matière de sécurité et de protection sanitaire selon l'Annexe I de la directive mentionnée ci-dessus.

- Principes généraux n° 1

- n° 1.1.2., 1.1.3., 1.1.5., 1.2.1., 1.2.2., 1.2.3., 1.2.4.1., 1.2.4.2., 1.3.1., 1.3.2., 1.3.3., 1.3.4., 1.3.7., 1.4.1., 1.5.1., 1.5.2., 1.5.3., 1.5.8., 1.5.9., 1.5.10., 1.5.11., 1.6.1., 1.6.2., 1.6.4., 1.7.1, 1.7.2

Toutes les exigences fondamentales pertinentes en matière de sécurité et de protection sanitaire, jusqu'aux interfaces décrites

- dans la notice du moteur diesel
- dans les fiches de données jointes
- dans les documents techniques joints

sont respectées.

Les normes suivantes (ou parties de celles-ci) ont été appliquées :

- NE 1679-1: 092011

- NE ISO 12100: 032011

- NE ISO 13857: 042020

- NE 60204-1:062019

La notice du moteur diesel est jointe à la machine incomplète et la notice de montage a été mise à la disposition du client par voie électronique avec la confirmation de l'ordre.

La documentation technique pertinente a été constituée selon l'Annexe VII B de la directive 2006/42/CE.

Si besoin, je transmettrai par voie électronique à l'administration compétente les documents techniques spéciaux ci-dessus mentionnés.


La documentation technique pertinente est disponible auprès de :

Wolfgang Krautloher, adresse voir fabricant

La mise en service est interdite jusqu'à ce qu'il soit éventuellement constaté que la machine dans laquelle doit être incorporée la machine incomplète ci-dessus mentionnée satisfait aux prescriptions de la directive Machines.

20.02.2023

Date



Friedrich Peter  
 Directeur Série des moteurs  
 refroidis par air



Dr.-Ing. Simon Thierfelder  
 Chief Technical Officer – CTO



## 12 Déclaration du fabricant

La « déclaration du fabricant sur la conformité à la directive (UE) 2016/1628 » est valable uniquement pour les moteurs possédant une désignation de famille de moteurs conforme au paragraphe 1.5 (voir les deux pages suivantes).

La désignation de famille de moteurs correspondante figure sur la plaque signalétique (voir chapitre 4.2 *Plaque signalétique*, page 26).

### Émissions de CO<sub>2</sub>\*

Désignation de famille de moteurs	CO <sub>2</sub> g/kWh	Cycle de test	Moteur de base	Régime
3/4H50TICD-cs	855,39	NRSC-D2	3H50TICD	3000
3/4H50TICD-vs	736,59	NRSC-C1	3H50TICD-HT	2800
	787,30	NRTC	3H50TICD-HT	2800
H50TIC-IWA-cs	704,91	NRSC-D2	4H50TIC	1800
H50TIC-IWA-vs	751,80	NRSC-C1	3H50TIC	2800
H50TIC-IWP-vs	734,02	NRSC-E3	4H50TIC	2800

\*Conformément au règlement UE 2016/1628, article 43 paragraphe (4)

## Déclaration du constructeur relative au respect du règlement (UE) 2016/1628


Le soussigné: Manfred Wührmüller, Directeur du contrôle de qualité GMQ

Déclare par la présente que le type de moteurs/la famille de moteurs (\*) ci-après respecte à tous égards les prescriptions du règlement (UE) 2016/1628 du Parlement européen et du Conseil <sup>(1)</sup>, des règlements délégués de la Commission (UE) 2017/654 <sup>(2)</sup> et (UE) 2017/655 <sup>(3)</sup> ainsi que du règlement d'exécution (UE) 2017/656 de la Commission <sup>(4)</sup> et ne fait pas usage de stratégies d'invalidation.

Toutes les stratégies de limitation des émissions sont conformes, le cas échéant, aux exigences relatives à la stratégie de base de limitation des émissions (SBLE) et à la stratégie auxiliaire de limitation des émissions (SALM) figurant à l'annexe IV, section 2, du règlement délégué (UE) 2017/654, et ont été divulguées conformément à ladite annexe et à l'annexe I du règlement d'exécution (UE) 2017/656.

- 1.1. Marque(s) [dénomination(s) commerciale(s) du constructeur: **Hatz**
- 1.2. Appellation(s) commerciale(s) (le cas échéant): **Hatz-Diesel**
- 1.3. Nom et adresse du constructeur:  
**Motorenfabrik Hatz GmbH & Co. KG, Ernst-Hatz-Str. 16, 94099 Ruhstorf a.d. Rott**
- 1.4. Nom et adresse du représentant agréé du constructeur (s'il y a lieu): –
- 1.5. Désignation du type de moteurs/désignation de la famille de moteurs/FT (\*): **3/4H50TICD-cs, 3/4H50TICD-vs**

(Lieu) (Date):

*Ruhstorf a.d. R. 04.07.18*  


<sup>(1)</sup> Règlement (UE) 2016/1628 du Parlement européen et du Conseil du 14 septembre 2016 relatif aux exigences concernant les limites d'émission pour les gaz polluants et les particules polluantes et la réception par type pour les moteurs à combustion interne destinés aux engins mobiles non routiers, modifiant les règlements (UE) n° 1024/2012 et (UE) n° 167/2013 et modifiant et abrogeant la directive 97/68/CE (JO L 252 du 16.9.2016, p. 53).

<sup>(2)</sup> Règlement délégué (UE) 2017/654 de la Commission du 19 décembre 2016 complétant le règlement (UE) 2016/1628 du Parlement européen et du Conseil en ce qui concerne les prescriptions techniques et générales relatives aux limites d'émissions et à la réception par type pour les moteurs à combustion interne destinés aux engins mobiles non routiers (JO L 102 du 13.4.2017, p. 1).

<sup>(3)</sup> Règlement délégué (UE) 2017/655 de la Commission du 19 décembre 2016 complétant le règlement (UE) 2016/1628 du Parlement européen et du Conseil en ce qui concerne la surveillance des émissions de gaz polluants des moteurs à combustion interne en service installés sur des engins mobiles non routiers (JO L 102 du 13.4.2017, p. 334).

<sup>(4)</sup> Règlement d'exécution (UE) 2017/656 de la Commission du 19 décembre 2016 établissant les prescriptions administratives relatives aux limites d'émissions et à la réception par type pour les moteurs à combustion interne destinés aux engins mobiles non routiers conformément au règlement (UE) 2016/1628 du Parlement européen et du Conseil (JO L 102 du 13.4.2017, p. 364).

<sup>(5)</sup> Règlement (UE) no 910/2014 du Parlement européen et du Conseil du 23 juillet 2014 sur l'identification électronique et les services de confiance pour les transactions électroniques au sein du marché intérieur et abrogeant la directive 1999/93/CE (JO L 257 du 28.8.2014, p. 73).

## Déclaration du fabricant relative au respect du règlement (UE) 2016/1628

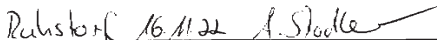
Le/les signataires/s : Jakob Reif et Dr. Andreas Stadler

déclarent par la présente que le type de moteur suivant/la gamme de moteurs suivante (\*) répond à tous égards aux exigences du règlement (UE) 2016/1628 du Parlement européen et du Conseil (1), du règlement délégué (UE) 2017/654 de la Commission (2), du règlement délégué (UE) 2017/655 de la Commission (3) ainsi que du règlement d'exécution 2017/656 de la Commission (4) et n'utilise aucun dispositif de coupure.

Toutes les stratégies de réduction des émissions répondent le cas échéant aux exigences de la stratégie standard de réduction des émissions et de la stratégie supplémentaire de réduction des émissions selon l'annexe IV section 2 du règlement délégué (UE) 2017/654 sur les exigences techniques et générales et ont été divulguées conformément à ladite annexe et conformément à l'annexe I du règlement d'exécution (UE) 2017/656 sur les exigences techniques d'administration.

- 1.1. Marque (marque(s) de commerce du fabricant) : **Hatz**
- 1.2. Dénomination(s) commerciale(s) (si disponible) : **Hatz-Diesel**
- 1.3. Raison sociale et adresse du fabricant :  
**Motorenfabrik Hatz GmbH & Co. KG, Ernst-Hatz-Str. 16, 94099 Ruhstorf s/Rott**
- 1.4. Le cas échéant, nom et adresse du représentant mandataire du fabricant : ---
- 1.5. ~~Désignation du type de moteur~~ Désignation de la gamme de moteurs/ET (\*) **H50TIC-IWA-cs, H50TIC-IWA-vs, H50TIC\_IWP-vs**

  
Localité, date, Jakob Reif, directeur du département Assurance qualité

  
Localité, date, Dr. Andreas Stadler, directeur du département Thermodynamique

Signature (ou représentation visuelle d'une « signature électronique avancée » au sens du règlement (UE) n° 910/2014 du Parlement européen et du Conseil (5), y compris données de contrôle de signature) :

(\*) Rayer les options non utilisées ou indiquer uniquement les possibilités utilisées.

- (1) Règlement (UE) 2016/1628 du Parlement Européen et du Conseil du 14 septembre 2016 sur les exigences relatives aux valeurs limites d'émission pour les substances nocives gazeuses et les particules polluantes de l'air et sur l'homologation du type pour les moteurs à combustion pour les machines et appareils mobiles non destinés à la circulation routière, en vue de la modification des règlements (UE) n° 1024/2012 et (UE) n° 167/2013 et en vue de la modification et de l'abrogation de la directive 97/68/CE (ABl., JO allemand L 252 du 16/09/2016, p. 53).
- (2) Règlement délégué (UE) 2017/654 de la Commission du 19 décembre 2016 en vue du complément du Règlement (UE) 2016/1628 du Parlement Européen et du Conseil sur les exigences techniques et générales relatives aux valeurs limites d'émissions et à l'homologation du type des moteurs à combustion pour les machines et appareils mobiles non destinés à la circulation routière (ABl., JO allemand L 102 du 13/04/2017, p. 1).
- (3) Règlement délégué (UE) 2017/655 de la Commission du 19 décembre 2016 en vue du complément du Règlement (UE) 2016/1628 du Parlement Européen et du Conseil sur la surveillance des émissions de substances nocives gazeuses issues de moteurs à combustion se trouvant en service pour les machines et appareils mobiles non destinés à la circulation routière (ABl., JO allemand L 102 du 13/04/2017, p. 334).
- (4) Règlement délégué (UE) 2017/656 de la Commission du 19 décembre 2016 en vue de la détermination des exigences techniques d'administration pour les valeurs limites d'émissions et les homologations du type pour les moteurs à combustion destinés aux machines et appareils mobiles non destinés à la circulation routière en vertu du Règlement (UE) 2016/1628 du Parlement Européen et du Conseil (ABl., JO allemand L 102 du 13/04/2017, p. 364).
- (5) Règlement (UE) n° 910/2014 du Parlement Européen et du Conseil du 23 juillet 2014 sur l'identification électronique et les services de confiance pour les transactions électroniques dans le marché intérieur et en vue de l'abrogation de la directive 1999/93/CE (ABl., JO allemand L 257 du 28/08/2014, p. 73).

**Motorenfabrik Hatz GmbH & Co. KG**

Ernst-Hatz-Str. 16

94099 Ruhstorf a. d. Rott

Deutschland

Tel. +49 8531 319-0

Fax. +49 8531 319-418

marketing@hatz-diesel.de

www.hatz-diesel.com



**CREATING POWER SOLUTIONS.**

**0000 436 005 07 - 12.2023**

Printed in Germany

FR