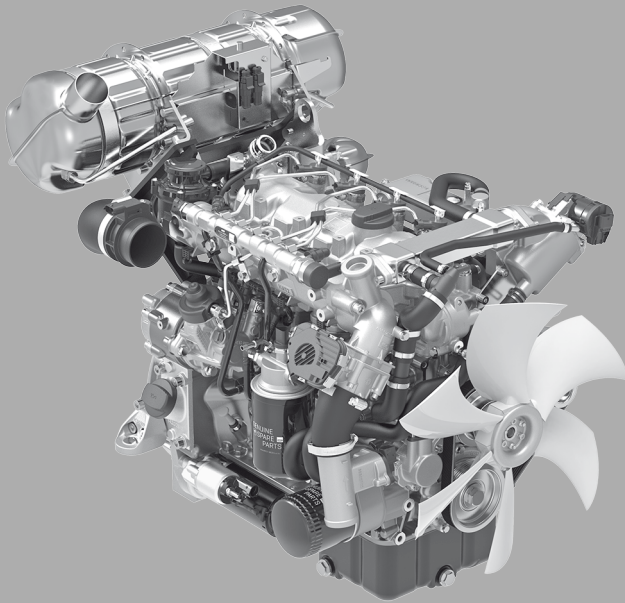


CREATING POWER SOLUTIONS.



3H50 | 4H50

HANDLEIDING voor de dieselmotor

Hatz Diesel

www.hatz-diesel.com

1	Colofon	5
2	Algemeen	6
3	Veiligheid	8
3.1	Algemeen	8
3.1.1	Beoogd gebruik	8
3.1.2	Verplichtingen van de exploitant of fabrikant van het apparaat	9
3.1.3	Weergave van de veiligheidsinstructies	10
3.1.4	Betekenis van de veiligheidssymbolen	11
3.2	Veiligheidsinstructies.....	13
3.2.1	Bedrijfszekerheid.....	13
3.2.2	Apparaatspecifieke veiligheidsinstructies voor het gebruik.....	16
3.2.3	Apparaatspecifieke veiligheidsinstructies voor onderhoudswerkzaamheden	17
3.2.4	Elektrisch systeem	20
3.3	Borden.....	21
4	Technische gegevens	23
4.1	Motorgegevens en vulhoeveelheden	23
4.2	Typeplaatje van de motor.....	27
4.2.1	Motornummer.....	28
4.3	Motorolie	28
4.4	Koelvloeistof.....	30
4.5	Brandstof.....	34
5	Motoroverzicht	36
5.1	Aanduiding van de onderdelen	36
5.2	Zekeringen	46
5.3	Hatz Smart Panel (HSP)	47
5.3.1	Hoofdmenu.....	48
5.3.2	Menu – Current Values (Actuele waarden).....	52
5.3.3	Menu – General Settings (Algemene instellingen).....	53
6	Transport, montage en inwerkingstelling	55
6.1	Transport.....	55
6.2	Montage-instructies.....	59
6.3	Voorbereiding voor de inwerkingstelling	60
6.4	Vullen met motorolie (eerste vulling).....	60
6.5	Koelsysteem vullen	62
6.6	Brandstofsysteem ontluchten.....	64
7	Bediening en werking	66
7.1	Veiligheidsinstructies.....	66
7.2	Controles uitvoeren	67
7.3	Motor starten	68
7.4	Motor uitschakelen	71

7.5	Oliepeil controleren	74
7.6	Brandstof tanken	75
7.7	Dieselroetfilter regenereren.....	77
8	Onderhoud	83
8.1	Algemene onderhoudsinstructies.....	83
8.2	Onderhoudswerkzaamheden	84
8.2.1	Onderhoudsschema	85
8.2.2	Extra werkzaamheden aan het Silent Pack	88
8.2.3	Aanzuiggebied voor de verbrandingslucht controleren	91
8.2.4	Radiateurlamellen op vervuiling controleren	93
8.2.5	Koelsysteem controleren.....	94
8.2.6	Motorolie verversen en oliefilter vervangen	97
8.2.7	Radiateurlamellen reinigen	104
8.2.8	Poly-V-riem controleren	107
8.2.9	Poly-V-riem vervangen.....	111
8.2.10	Olieafscheider van de carterontluchting vervangen	115
8.2.11	Boutverbindingen controleren	117
8.2.12	Waterafscheider legen	117
8.2.13	Brandstofvoorfilter vervangen	119
8.2.14	Brandstofhoofdfilter vervangen	121
8.2.15	Onderhoud luchtfilter (optie).....	124
8.2.16	Koelvloeistof vervangen	127
8.2.17	Luchtkoeler legen.....	129
8.2.18	Aanduiding onderhoudsinterval resetten	130
9	Storingen	134
9.1	Storingen zoeken en verhelpen	134
9.2	Diagnostic Trouble Codes (Foutcodes bij motorstoringen)	137
9.3	Starthulp.....	138
10	Opslag en verwijdering	143
10.1	Opslag van het apparaat.....	143
10.2	Verwijdering van het apparaat	145
11	Inbouwverklaring	146
12	Verklaring van de fabrikant.....	147

1 Colofon

Contactgegevens

© 2023
Motorenfabrik Hatz
Ernst-Hatz-Straße 16
94099 Ruhstorf
Deutschland
Tel. +49 (0)8531 319-0
Fax +49 (0)8531 319-418
marketing@hatz-diesel.de
www.hatz-diesel.com
Alle rechten voorbehouden!

Copyright

Het copyright voor deze handleiding berust uitsluitend bij Motorenfabrik HATZ, Ruhstorf (D).

Deze handleiding mag uitsluitend met schriftelijke toestemming worden gereproduceerd of doorgegeven aan derden. Dit geldt ook als van deze handleiding slechts fragmenten worden gekopieerd of worden doorgegeven. De zelfde voorwaarden gelden ook voor de verspreiding van de handleiding in digitale vorm.

Vertaling van de oorspronkelijke handleiding

Deze handleiding is gemaakt in meerdere talen.

De Duitse versie is de oorspronkelijke **handleiding**. Alle andere taalversies zijn **vertalingen** van de **oorspronkelijke handleiding**.

Wijzigingenversie

Versie	Datum	Naam
06 - Rev. 00	06.06.2023	GMV / ef
07 - Rev. 00	08.12.2023	GMV / ef

2 Algemeen

Opmerkingen over het document

Deze handleiding is samengesteld met de nodige zorg. Ze dient uitsluitend voor de technische beschrijving van het apparaat en geeft instructies voor de inwerkingstelling, voor de bediening en voor het onderhoud. Bij het bedienen van het apparaat moeten de geldende normen en wettelijke voorschriften evenals evt. in-house voorschriften worden nageleefd.

Voorafgaand aan de inwerkingstelling, tijdens het gebruik en voordat onderhoudswerkzaamheden worden uitgevoerd aan het apparaat, moet deze handleiding aandachtig worden doorgelezen of bij de hand worden gehouden om indien nodig, snel informatie te kunnen opzoeken.

Apparaat

Deze handleiding beschrijft het volgende apparaat.

Naam van het apparaat	HATZ dieselmotor
Typeaanduiding	3H50T, 3H50TI, 3H50TIC, 3H50TICD, 4H50TI, 4H50TIC, 4H50TICD

Klantenservice

Laat servicewerkzaamheden altijd uitvoeren door gekwalificeerd, opgeleid personeel. Wij adviseren hiervoor een van meer dan 500 **HATZ servicestations**. Daar wordt uw apparaat gerepareerd door voortdurend bijgeschoold personeel, met **originele reserveonderdelen van HATZ** en met **HATZ gereedschap**. Ook voor advies en levering van reserveonderdelen staat het wereldwijde HATZ servicenetwerk tot uw beschikking. Het adres van het dichtstbijzijnde **HATZ servicestation** vindt u in bijgevoegde lijst met reserveonderdelen of op internet op: **www.hatz-diesel.com**

Het inbouwen van ongeschikte reserveonderdelen kan problemen veroorzaken. Voor schade of gevolgschade die daaruit ontstaat, kunnen we geen aansprakelijkheid aanvaarden.

Wij adviseren daarom het gebruik van **originele reserveonderdelen van HATZ**. Deze onderdelen zijn gefabriceerd volgens de strenge specificaties van HATZ en zorgen door hun perfecte pasvorm en functie voor hoogste bedrijfszekerheid. Het bestelnummer vindt u in bijgevoegde lijst met reserveonderdelen of op internet op: **www.hatz-diesel.com**

Uitsluiting van aansprakelijkheid

De fabrikant aanvaardt geen aansprakelijkheid voor persoonlijk letsel of schade aan eigendommen, evenals aan het apparaat zelf die wordt veroorzaakt door onoordeelkundig gebruik, te voorzien verkeerd gebruik (misbruik) of door het niet opvolgen of onvoldoende naleven van de veiligheidscriteria en procedures die worden beschreven in deze handleiding. Dit geldt ook in geval van wijziging van het apparaat of van gebruik van ongeschikte reserveonderdelen.

Wijzigingen in het belang van de technische vooruitgang, behouden wij ons voor.

3 Veiligheid

3.1 Algemeen

Inleiding

In dit hoofdstuk vindt u alle informatie die u in staat stelt om veilig te werken met het apparaat.

Om ongevallen en beschadiging van het apparaat te voorkomen, moet u alle gegeven veiligheidsinstructies beslist opvolgen.

Lees dit hoofdstuk aandachtig door, voordat u begint met de werkzaamheden.

3.1.1 Beoogd gebruik

Beoogd gebruik

Het apparaat dat wordt beschreven in deze handleiding heeft de volgende taken:

- Dieselmotor die bedoeld is voor inbouw in een machine of voor samenbouw met andere machines voor het vormen van een nieuwe machine. Zie paragraaf 11 *Inbouwverklaring*, pagina 146.

Deze motor is uitsluitend bedoeld voor het door de fabrikant van het apparaat – waarin de motor is ingebouwd – opgegeven en geteste beoogde gebruik.

Elk ander gebruik is oneigenlijk en dus onjuist. In dit geval kan de veiligheid worden aangetast van het personeel dat werkt aan het apparaat. Voor schade die daaruit ontstaat, aanvaardt Motorenfabrik HATZ geen aansprakelijkheid.

De bedrijfszekerheid van het apparaat is uitsluitend gewaarborgd bij beoogd gebruik.

Het beoogde gebruik omvat ook het naleven van alle informatie in deze handleiding

Te voorzien verkeerd gebruik

Als te voorzien verkeerd gebruik (misbruik) geldt:

- Elke toepassing die afwijkt van het bovengenoemde gebruik of verdergaand gebruik.
- Het negeren van aanwijzingen in deze handleiding.
- De niet-naleving van de veiligheidsinstructies.
- Als storingen die afbreuk kunnen doen aan de veiligheid niet onmiddellijk worden verholpen voordat verdere werkzaamheden worden uitgevoerd (gebruik van het apparaat in een niet-functionele en onveilige technische staat).
- De niet-naleving van de inspectie- en onderhoudswerkzaamheden.
- Elk ongeoorloofd wijzigen of verwijderen van veiligheidsvoorzieningen.

- Het gebruik van ongeschikte of niet door HATZ vrijgegeven reserveonderdelen en accessoires.
- Andere brandstof dan vermeld in de handleiding.
- Gebruik in een brand-gevaarlijke of explosieve omgeving.
- Gebruik in gesloten of slecht geventileerde ruimten.
- Werking in agressieve atmosfeer (bijv. hoge zoutbelasting) zonder verdere maatregelen wat betreft corrosiebescherming.
- Oneigenlijk gebruik afwijkend van DIN 3046 -1 en DIN ISO 8528 (klimaat, belasting, veiligheid).

Resterende gevaren

Resterende ontstaan door het dagelijkse gebruik of als gevolg van onderhoudswerkzaamheden.

Op deze resterende gevaren wordt gewezen in paragraaf 3.2.2 *Apparaatspecifieke veiligheidsinstructies voor het gebruik, pagina 16* en in paragraaf 3.2.3 *Apparaatspecifieke veiligheidsinstructies voor onderhoudswerkzaamheden, pagina 17* evenals in de overige tekst van deze handleiding, onmiddellijk voor de betreffende beschrijvingen of instructies.

3.1.2 Verplichtingen van de exploitant of fabrikant van het apparaat

Verplichtingen van de fabrikant van het apparaat

Als u een motor hebt die nog niet is geïnstalleerd in een machine en die eerst moet worden ingebouwd, dan moet beslist de **montagehandleiding voor HATZ dieselmotoren** worden gelezen, voordat wordt begonnen met het inbouwen. Deze montagehandleiding bevat belangrijke informatie om de motor veilig te monteren en is verkrijgbaar bij het dichtstbijzijnde **HATZ servicestation**.

Het starten van de motor is verboden zolang hij niet volledig is ingebouwd!

Daarnaast wijzen we erop dat de inwerkingstelling van de machine is verboden zolang niet is vastgesteld dat de machine waarin deze motor moet worden ingebouwd, voldoet aan alle maatregelen die relevant zijn voor veiligheid en aan de wettelijke voorschriften.

Verplichtingen van de exploitant

De exploitant is verplicht om het apparaat alleen te gebruiken in perfecte staat. Hij moet de staat van het apparaat controleren vóór gebruik en ervoor zorgen dat gebreken worden verholpen voorafgaand aan de inwerkingstelling. Het gebruik van het apparaat wanneer gebreken zijn geconstateerd is niet toegestaan. De exploitant moet zich er bovendien van overtuigen dat alle personen die aan het apparaat werken, vertrouwd zijn met de inhoud van deze handleiding .

Verplichtingen van het bedienings- en onderhoudspersoneel

Het personeel dat verantwoordelijk is voor de bediening en het onderhoud moet deze handleiding hebben gelezen en begrepen of door middel van opleiding/instructie de vereiste kwalificatie hebben voor deze werkzaamheden. Zonder de vereiste kwalificatie mag niemand zelf ook maar kort aan het apparaat werken.

Het bedienings- en onderhoudspersoneel mag niet onder invloed zijn van drugs, medicijnen of alcohol.

Bij alle werkzaamheden aan het apparaat moet de informatie in acht worden genomen die wordt gegeven in deze handleiding.

Bewaren van deze handleiding

Deze handleiding maakt deel uit van het apparaat (ook bij verkoop). Ze moet in de onmiddellijke nabijheid van het apparaat te allen tijde toegankelijk voor het personeel worden bewaard.

3.1.3 Weergave van de veiligheidsinstructies

Overzicht

Het apparaat is gebouwd volgens de nieuwste technische inzichten en de algemeen aanvaarde veiligheidstechnische regels. Desondanks kunnen gevaren ontstaan tijdens het gebruik ervan en tijdens onderhoudswerkzaamheden.

Op deze gevaren wordt in deze handleiding geattendeerd door middel van veiligheidsinstructies.

De veiligheidsinstructies staan telkens voor de betreffende beschrijvingen of stappen.

Structuur van de veiligheidsinstructies

De veiligheidsinstructies bestaan uit:

- Gevarensymbool
- Signaalwoord
- Beschrijving van het gevaar
- Mogelijke gevolgen
- Maatregelen ter voorkoming

Algemeen gevarensymbool



Het algemene gevarensymbool wordt gebruikt om te wijzen op het gevaar voor persoonlijk letsel.

Signaalwoorden



Het signaalwoord duidt op de mate van gevaar en de ernst van het mogelijke letsel:

Gevarensymbool/ Signaalwoord	Betekenis
 GEVAAR	Dit signaalwoord wordt gebruikt om een onmiddellijk gevaarlijke situatie aan te duiden die ernstig letsel of de dood tot gevolg heeft als ze niet wordt voorkomen.
 WAARSCHUWING	Dit signaalwoord wordt gebruikt om een mogelijk gevaarlijke situatie aan te duiden die ernstig letsel of de dood tot gevolg kan hebben als ze niet wordt voorkomen.
 VOORZICHTIG	Dit signaalwoord wordt gebruikt om een mogelijk gevaarlijke situatie aan te duiden die licht of matig letsel tot gevolg kan hebben als ze niet wordt voorkomen.
VOORZICHTIG	Dit signaalwoord zonder gevarensymbool wordt gebruikt om een mogelijk gevaar voor schade aan eigendommen aan te duiden.
AANWIJZING	Dit signaalwoord wijst op aanvullende, nuttige informatie voor de lezer zoals ondersteunende maatregelen en verwijzingen.

3.1.4 Betekenis van de veiligheidssymbolen

Uitleg van de symbolen

In de onderstaande tabel is de betekenis beschreven van de veiligheidssymbolen die worden gebruikt in deze handleiding.

Symbool	Betekenis
	Roken, brand of open licht verboden!
	Waarschuwing voor persoonlijk letsel!

Symbol	Betekenis
	Waarschuwing voor hete oppervlakken!
	Waarschuwing voor hete oppervlakken! (Alternatief)
	Waarschuwing voor ontvlambare stoffen!
	Waarschuwing voor explosieve stoffen!
	Waarschuwing voor giftige uitlaatgassen van de motor!
	Waarschuwing voor bijtende stoffen!
	Waarschuwing voor zware lasten!
	Waarschuwing voor schade aan het milieu!
	Deze handleiding of aanvullende documentatie van andere fabrikanten of van de exploitant naleven!
	Aanvullende nuttige informatie voor de lezer!

3.2 Veiligheidsinstructies

3.2.1 Bedrijfszekerheid

Inleiding

Dit hoofdstuk geeft alle belangrijke veiligheidsinstructies voor de bescherming van personen evenals voor een veilige en probleemloze werking. Andere taakgerelateerde veiligheidsinstructies zijn opgenomen aan het begin van de respectieve paragrafen.

 GEVAAR	
	<p>Levensgevaar, gevaar voor letsel of gevaar voor schade aan eigendommen door het negeren van deze handleiding en van alle daarin opgenomen veiligheidsinstructies.</p> <ul style="list-style-type: none"> ▪ Zorg er als exploitant van het apparaat voor dat alle personen die aan het apparaat werken, vertrouwd zijn met de inhoud van deze handleiding. ▪ Lees deze handleiding en in het bijzonder de veiligheidsinstructies zorgvuldig door, voordat u aan het apparaat werkt. ▪ Zorg ervoor dat voldaan is aan alle vereiste veiligheidsvoorwaarden voordat wordt begonnen met het werken aan het apparaat. ▪ Volg alle veiligheidsinstructies op evenals de taakgerelateerde veiligheidsinstructies die zijn ingevoegd in de desbetreffende paragrafen.

Gebruik van het apparaat

- Het apparaat uitsluitend gebruiken voor het doel dat wordt beschreven in hoofdstuk 3.1.1 *Beoogd gebruik, pagina 8*.

Naleving van de overige voorschriften

- De geldige voorschriften van de Duitse ongevallenverzekeraars moeten in acht worden genomen.
- De aanwijzingen van de Duitse Betriebssicherheitsverordnung (BetrSichV, verordening met betrekking tot de veiligheid gedurende het bedrijf) moeten worden nageleefd.
- Voor het gebruik van het apparaat gelden bovendien de plaatselijke veiligheids-, ongevallenpreventie- en milieuvoorschriften.

Persoonlijke beschermingsmiddelen

Tijdens het gebruik en onderhoud van het apparaat moeten de persoonlijke beschermingsmiddelen bij de hand worden gehouden en indien nodig worden gedragen. Op het dragen van persoonlijke beschermingsmiddelen wordt gewezen bij de beschrijving van de respectieve werkstappen.

Beschermingsmiddelen	Pictogram	Functie
Veiligheidsschoenen		Veiligheidsschoenen bieden bescherming tegen: <ul style="list-style-type: none"> ▪ Uitglijden ▪ Vallende voorwerpen
Gehoorbescherming		De gehoorbescherming biedt bescherming tegen schade aan het gehoor als gevolg van buitensporig en lang langdurig lawaai.
Beschermende handschoenen		Beschermende handschoenen beschermen de handen tegen letsel door bijv. accuzuur.
Veiligheidsbril (met zijschilden)		Een veiligheidsbril beschermt de ogen tegen in het rond vliegende delen (bijv. stofdeeltjes, vloeistofspatten, zuurspatten).
Fijnstofmasker		Een fijnstofmasker beschermt de drager tegen schadelijke kleine deeltjes.
Werkkleding		Strak zittende werkkleding dragen. Deze mag de bewegingsvrijheid echter niet beperken.

Waarschuings- en informatieborden op het apparaat

De waarschuings- en informatieborden die zijn aangebracht op het apparaat moeten worden nageleefd (zie paragraaf 3.3 *Borden*, pagina 21).

De waarschuings- en informatieborden moeten in leesbare staat worden gehouden en indien nodig worden vervangen. Neem hiervoor contact op met het dichtstbijzijnde **HATZ servicestation**.

Onderhoudswerkzaamheden

Onderhoudswerkzaamheden die buiten het bestek vallen van de werkzaamheden die worden beschreven in deze handleiding, mogen alleen worden uitgevoerd door gekwalificeerd, opgeleid personeel (zie paragraaf 2 *Algemeen*, pagina 6).

Onbevoegde onderhoudswerkzaamheden evenals constructieve wijziging van het apparaat, in het bijzonder van de veiligheidsvoorzieningen, zijn niet toegestaan.

Veiligheidsvoorzieningen

Veiligheidsvoorzieningen mogen niet worden gewijzigd of voor de normale werking worden opgeheven.

Algemene veiligheidsinstructies

 GEVAAR	
	<p>Levensgevaar en gevaar voor letsel door het negeren van waarschuwingen op het apparaat en in deze handleiding.</p> <ul style="list-style-type: none"> ▪ Waarschuwingen op het apparaat en in deze handleiding opvolgen.
 WAARSCHUWING	
	<p>Gevaar voor letsel en gevaren voor een storingvrije werking als gevolg van ontbrekende kwalificatie van het personeel.</p> <ul style="list-style-type: none"> ▪ Het personeel moet deze handleiding hebben gelezen en begrepen of door middel van opleiding of instructie de vereiste kwalificatie hebben verworven voor deze werkzaamheden. ▪ Apparaat uitsluitend laten bedienen en onderhouden door gekwalificeerd personeel. ▪ Als deze aanwijzing wordt genegeerd, vervallen alle afspraken op garantie.
 WAARSCHUWING	
	<p>Gevaar voor letsel door het negeren van de instructies en door ongeoorloofde acties op het apparaat.</p> <ul style="list-style-type: none"> ▪ Alle gegeven instructies opvolgen. ▪ Geen werkzaamheden uitvoeren waarvoor de vereiste kwalificatie ontbreekt. Indien nodig, een beroep doen op personeel dat goed is geïnstrueerd.
 VOORZICHTIG	
	<p>Gevaar voor letsel door overbelasting van het lichaam.</p> <p>Het omhooghijsen van het apparaat voor transport of verplaatsing kan leiden tot letsel (bijv. aan de rug)</p> <ul style="list-style-type: none"> ▪ Apparaat alleen optillen met een hefinrichting (zie paragraaf 6.1 <i>Transport, pagina 55</i>).

3.2.2 Apparaatspecifieke veiligheidsinstructies voor het gebruik

Inleiding

Tijdens gebruik kunnen resterende gevaren uitgaan van het apparaat. Om gevaren uit te sluiten, moeten door alle personen die werken aan het apparaat, de algemene en apparaatspecifieke veiligheidsinstructies worden opgevolgd.

Als u een motor hebt die nog niet is geïnstalleerd in een machine en die eerst moet worden ingebouwd, dan moet beslist de **montagehandleiding voor HATZ dieselmotoren** worden gelezen, voordat wordt begonnen met het inbouwen.

Deze montagehandleiding bevat belangrijke informatie voor het veilig inbouwen.

In het geval van inbouw in een machine of bij samenbouw met andere machines voor het vormen van een nieuwe machine, is de inwerkingstelling van de motor verboden zolang niet is vastgesteld dat de nieuwe machine in zijn geheel voldoet aan alle maatregelen en voorschriften die relevant zijn voor veiligheid, zoals voorgeschreven door de respectieve wetgever.

Veilige werking

- Voordat het apparaat wordt ingeschakeld, ervoor zorgen dat niemand gewond kan raken door het starten.
- Tijdens de werking van het apparaat erop letten dat onbevoegden geen toegang hebben tot het werkingsgebied van het apparaat.
- Delen van het uitlaatsysteem evenals het oppervlak van de motor zijn heet tijdens de werking. Gevaar voor letsel als gevolg van het aanraken van hete delen! Motor laten afkoelen voordat wordt begonnen met onderhoudswerkzaamheden.
- Niet bijtanken tijdens het gebruik.

Storingen

- Storingen die leiden tot een lagere veiligheid, onmiddellijk verhelpen.
- Apparaat uitschakelen en pas weer in werking stellen, nadat alle storingen zijn verholpen.

Veiligheidsinstructies voor het gebruik

 GEVAAR	
	<p>Levensgevaar als gevolg van het inademen van uitlaatgas- sen.</p> <p>In gesloten of slecht geventileerde ruimten kunnen de giftige uitlaatgassen van de motor leiden tot bewusteloosheid en zelfs tot de dood.</p> <ul style="list-style-type: none"> ▪ Apparaat nooit gebruiken in gesloten of slecht geventileerde ruimten. ▪ Uitlaatgassen niet inademen.
 GEVAAR	
 	<p>Brandgevaar als gevolg van brandstof.</p> <p>Gelekte of gemorste brandstof kan ontbranden door hete delen van de motor en ernstig brandletsel veroorzaken.</p> <ul style="list-style-type: none"> ▪ Alleen tanken met een uitgeschakelde en afgekoelde motor. ▪ Nooit tanken in de buurt van open vuur of van vonken. ▪ Niet roken. ▪ Brandstof niet morsen.
 GEVAAR	
	<p>Brandgevaar door heet uitlaatgassysteem.</p> <p>Als er brandbare materialen met de uitlaatgasstroom of het hete uitlaatsgassysteem in aanraking komen, kunnen deze materialen in brand raken.</p> <ul style="list-style-type: none"> ▪ Houd brandbare materialen uit de buurt van het uitlaatgassysteem. ▪ Motor (uitlaatgasstroom resp. heet uitlaatgassysteem) niet direct in de buurt van brandbaar materiaal toepassen.

3.2.3 Apparaatspecifieke veiligheidsinstructies voor onderhoudswerkzaamheden

Inleiding

Tijdens onderhoud kunnen resterende gevaren uitgaan van het apparaat. Om gevaren uit te sluiten, moeten door alle personen die werken aan het apparaat, de algemene en apparaatspecifieke veiligheidsinstructies worden opgevolgd.

Onderhoudsintervallen

- Onderhoudsintervallen beslist aanhouden.
- Veiligheidsvoorzieningen regelmatig controleren op goede staat en werking.
- Elektrische aansluitingen, bedrading en bevestigingsdelen regelmatig controleren op goede staat.

Onderhoudswerkzaamheden

Onderhoudswerkzaamheden die buiten het bestek vallen van de werkzaamheden die worden beschreven in deze handleiding, mogen alleen worden uitgevoerd door gekwalificeerd, opgeleid personeel. Wij adviseren hiervoor een van meer dan 500 **HATZ servicestations**.

Vervangen van onderdelen

- Voor het vervangen van defecte componenten adviseren wij het gebruik van originele **reserveonderdelen van HATZ** (zie paragraaf 2 *Algemeen*, pagina 6).
- Niet langer bruikbare delen verwijderen volgens de plaatselijke milieuvoorschriften of aanbieden voor hergebruik.

Maatregelen na onderhoud en werkzaamheden om storingen te verhelpen

- Losse elektrische verbindingen weer goed vastzetten; elektrische componenten en apparatuur controleren op werking.
- Volledig apparaat controleren op vreemde voorwerpen; eventuele vreemde voorwerpen verwijderen.







Veiligheidsinstructies voor onderhoudswerkzaamheden

 GEVAAR	
	<p>Explosiegevaar als gevolg van ontvlambare reinigingsmiddelen.</p> <p>Er bestaat explosiegevaar als wasbenzine wordt gebruikt voor het reinigen. Dit is zeer licht ontvlambaar, kan elektrostatich worden geladen en een explosief gas-luchtmengsel vormen.</p> <ul style="list-style-type: none"> ▪ Voor het reinigen halogeenvrije koudreiniger gebruiken met een hoog vlampunt. ▪ Voorschriften van de fabrikant opvolgen.

 WAARSCHUWING	
 	<p>Gevaar voor letsel als gevolg van perslucht en stofdeeltjes.</p> <p>Tijdens het reinigen met perslucht kan oogletsel ontstaan.</p> <ul style="list-style-type: none"> ▪ Veiligheidsbril dragen.
 VOORZICHTIG	
	<p>Gevaar voor letsel door het niet opvolgen van onderhoudsinstructies.</p> <ul style="list-style-type: none"> ▪ Onderhoudswerkzaamheden alleen uitvoeren wanneer de motor is uitgeschakeld. ▪ Bij motoren in een versie met een elektrische startvoorziening: minpool van de accu loskoppelen. Contactsleutel tegen onbevoegde toegang beveiligen.
 VOORZICHTIG	
	<p>Gevaar voor brandletsel.</p> <p>Tijdens het werken aan de hete motor bestaat gevaar voor brandletsel.</p> <ul style="list-style-type: none"> ▪ Motor laten afkoelen voordat wordt begonnen met onderhoudswerkzaamheden.

3.2.4 Elektrisch systeem

Veiligheidsinstructies

 GEVAAR	
	<p>Levensgevaar, gevaar voor letsel of gevaar voor schade aan eigendommen als gevolg van verkeerd gebruik van accu's.</p> <ul style="list-style-type: none"> ▪ Geen gereedschap of andere metalen objecten op de accu plaatsen. ▪ Voorafgaand aan elke uitvoering van werkzaamheden aan het elektrische systeem altijd de minpool loskoppelen van de accu. ▪ Nooit de pluspool (+) en minpool (-) van de accu verwisselen. ▪ Bij het inbouwen van de accu eerst de pluskabel vervolgens de minkabel aansluiten. ▪ Bij het demonteren eerst de minkabel vervolgens de pluskabel losmaken. ▪ Beslist kortsluiting en massacontact van stroomvoerende kabels vermijden. ▪ In het geval van storingen moeten de kabelaansluitingen worden gecontroleerd op goed contact.
 GEVAAR	
	<p>Explosiegevaar als gevolg van ontvlambare stoffen.</p> <p>Er bestaat explosiegevaar als gevolg van ontvlambare gassen.</p> <ul style="list-style-type: none"> ▪ Accu's uit de buurt houden van open vuur en vonken. ▪ Tijdens het werken met accu's niet roken.
 VOORZICHTIG	
	<p>Gevaar voor chemische verbranding</p> <p>Bij het gebruik van accu's voor de elektrische bediening kan chemische verbranding ontstaan.</p> <ul style="list-style-type: none"> ▪ Ogen, huid en kleding beschermen tegen het bijtende accu-zuur. ▪ Zuurspatten onmiddellijk grondig wegspoelen met schoon water, in geval van nood een arts raadplegen.

- Defecte controlelampjes onmiddellijk vervangen.
- Terwijl het apparaat werkt, de accu niet loskoppelen. Eventuele spanningsspieken kunnen elektronische componenten beschadigen.
- De accu loskoppelen in het geval van laswerkzaamheden aan het apparaat en de massaklem van het lasapparaat zo dicht mogelijk bij de las plaatsen. Stekkerverbindingen van het motorregelapparaat en van de spanningsregelaar van de draaistroomgenerator scheiden.

AANWIJZING



- Voor elektrische installaties die niet worden uitgevoerd volgens schakelschema's van HATZ, zijn wij niet aansprakelijk.

3.3 Borden

Waarschuwings- en aanwijzingsborden op de motor

Bord	Betekenis
<p>Motoruitvoering Silent Pack</p>	<p>VOORZICHTIG! Gevaar voor letsel door draaiende onderdelen.</p> <ul style="list-style-type: none"> ▪ Motor alleen gebruiken als alle afdekkingen zijn gemonteerd.
<p>of</p>	<p>Waarschuwing voor hete oppervlakken!</p>
	<p>Reiniging met hogedrukreiniger verboden!</p> <ul style="list-style-type: none"> ▪ Hatz-dashboardkastje niet met een hogedrukstraal afsprengen.

Waarschuwingen en aanwijzingen aan de accu (optie)

Bord	Betekenis
 <p>1. Prohibited fire, sparks, and open flame.</p> <p>2. Information symbol (book with 'i').</p> <p>3. Prohibited walking with a child.</p> <p>4. Hazardous materials (flaming liquid).</p> <p>5. Eye protection (goggles).</p> <p>6. Hazardous materials (corrosive liquid).</p> <p>7. Prohibited disposal in household waste (trash bin with 'X').</p> <p>8. Recycling symbol.</p> <p>Pb</p>	<ol style="list-style-type: none"> 1. Brand, vonken, open licht en roken verboden: vonkvorming bij de hantering met kabels en elektrische apparatuur vermijden. Kortsluitingen vermijden. 2. Aanwijzingen op de accu en in de gebruiksaanwijzing van de accu naleven. 3. Kinderen uit de buurt houden van zuur en accu's. 4. Explosiegevaar: bij het opladen van accu's ontstaat er een hoog-explosief knalgasmengsel. 5. Draag bij het vullen een veiligheidsbril. 6. Gevaar voor bijtewonden: accuzuur is een bijtende vloeistof: draag daarom veiligheidshandschoenen en een veiligheidsbril. Kantel de accu niet omdat er uit de ontgasingsopeningen zuur kan vrijkomen. 7. Accu niet via het huisvuil afvoeren. 8. Breng oude accu's naar een inzamelpunt.

4 Technische gegevens

4.1 Motorgegevens en vulhoeveelheden

Type		3H50	4H50
Soort		Vloeistofgekoelde viertakt-dieselmotor	
Verbrandingssysteem		Directe inspuiting	
Aantal cilinders		3	4
Boring / slag	mm	84 / 88	84 / 88
Cilinderinhoud	Liter	1,463	1,951
Motorolieverbruik (na de indraaiperiode)	max.	0,5% van het brandstofverbruik, gebaseerd op vol-last	
motoroliedruk		2,5 bar tot 4,5 bar	
Draairichting		links (blik op het vliegwiel)	
Klepspeling		Automatische compensatie van de klepspeling (onderhoudsvrij)	
Max. toegest. continue schuine stand ¹⁾		HATZ radiator met externe expansievat radiator laag: 20°, rest: 30°	
		HATZ radiator met externe expansievat	
		30°	30°
		40° ²⁾	35° ²⁾
Accucapaciteit	max.	12 V – 110 Ah / 760 A (EN) / 800 A (SAE)	
		24 V – 66 Ah / 510 A (EN) / 540 A (SAE)	

¹⁾ Het overschrijden van deze grenswaarde veroorzaken motorschade!

²⁾ Toegestane schuine stand voor maximaal 7 uur. Na deze tijd moet de motor van de schuine stand weer op horizontale stand gezet en ten minste 5 minuten uitgeschakeld worden. Een reductie van de schuine stand alleen is niet voldoende.

Motortypen

Versie	Beschrijving
T	met uitlaatgasturbo.
TI	met uitlaatgasturbo en laadluchtkoeling.
TIC	met uitlaatgasturbo, laadluchtkoeling, gekoelde uitlaatgas recirculatie (AGR) en dieseloxydatiekatalysator (DOC).
TICD	met uitlaatgasturbo, laadluchtkoeling, gekoelde uitlaatgas recirculatie (AGR) en dieseloxydatiekatalysator (DOC) en dieselroetfilter (DPF).
OPU	Open Power Unit. Compleet systeem met alle voor de motorkoeling noodzakelijke onderdelen.
Silent Pack	Open Power Unit met geluids- en weerbeschermingskap.

Afvalhoeveelheden motorolie

Type	Oliecarter *					
	h (mm)	tot. l ¹⁾	dif. l ²⁾	h (mm)	tot. l ¹⁾	dif. l ²⁾
3H50	118	5,0	0,8	149	5,9	1,0
4H50	118	7,0	1,0	149	7,3	1,0
	148	9,0	1,0			

* Voor de bepaling van de vulhoeveelheid van de motorolie de maat (h) en de omtrek van het oliecarter in acht nemen.

¹⁾ **tot. l:** vulhoeveelheid motorolie (in liter) bij olieverversing met filtervervanging.

²⁾ **dif. l:** bij te vullen hoeveelheid (in liter) tussen de „min“- en „max“-markering op de oliepeilstok.

Deze gegevens moeten worden beschouwd als ca.-waarden. Maatgevend is altijd de max.-markering op de oliepeilstok (zie hoofdstuk 7.5 *Oliepeil controleren*, pagina 74).

Vulhoeveelheden koelvloeistof (motor met Hatz radiator)

	Hatz radiator	
	met extern expansievat	met geïntegreerd expansievat
Type	Vulhoeveelheid in liter *	
3H50 T	–	7,9
3H50 TI	12,6	13,3
3H50 TIC	12,6	13,3
3H50 TICD	12,6	13,3
4H50 TI	13,7	14,4
4H50 TIC	13,7	14,4
4H50 TICD	13,7	14,4

* Deze gegevens moeten worden beschouwd als circa-waarden. Maatgevend is in ieder geval de **MAX**-markering (zie hoofdstuk 6.5 *Koelsysteem vullen*, pagina 62).

Gewichten (zonder bedrijfsvloeistoffen)

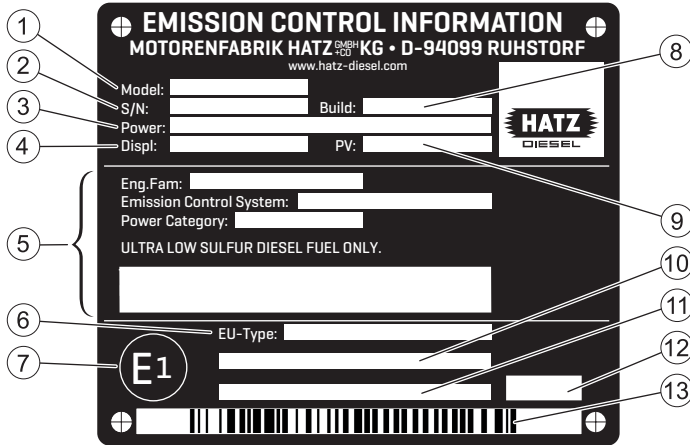
	Uitvoering		
	Standaard	OPU	Silent Pack
Type	Gewicht in kg		
3H50 T	132 *	188	–
3H50 TI	133 *	215	312
3H50 TIC	154 *	236	333
3H50 TICD	161 *	243	345
4H50 TI	152 *	234	333
4H50 TIC	173 *	255	354
4H50 TICD	180 *	262	366

* Zonder radiator.

Aanhaalmomenten

Aanduiding	Nm
Olieaftapplug	58
Aftapplug aan de radiator	50
Aftapplug aan de luchtkoeler	50
Verbindings- en bevestigingsbouten (M10) voor ingrijpbeschermer (motoruitvoering TI, TIC, TICD)	30
Verbindings- en bevestigingsbouten (M8) voor ingrijpbeschermer (motoruitvoering T)	23
Bouten naar het ontluichtingsdeksel van de carterontluchting	4

4.2 Typeplaatje van de motor



Het typeplaatje van de motor is aangebracht aan het carter en bevat de volgende motorgegevens:

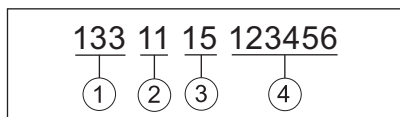
1	Modelaanduiding van de motor
2	Motornummer
3	Motorvermogen (kW) bij nominaal toerental (RPM)
4	Cilinderinhoud (liter)
5	Informatie voor VS-emissiecertificatie (EPA/CARB)
6	EU typegoedkeuringsnummer
7	EU land van herkomst (Duitsland)
8	Bouwjaar (maand/jaar)
9	Testspecificatie voor speciale instellingen
10	Aanduiding motorfamilie of vrijstellingscode (EM) resp. overgangscodde (TM) conform het voorschrift (EU) 2016/1628
11	Verdere vermeldingen conform de verordening 2017/656 (uitzonderingen) of „Separate shipment information“
12	Code voor variant typeplaatje
13	Barcode (motornummer)

De volgende gegevens moeten altijd worden opgegeven bij vragen en bestellingen van reserveonderdelen:

1	Modelaanduiding
2	Motornummer

4.2.1 Motornummer

Uitsplitsing van het motornummer



1	Typenummer van de motor
2	Serienummer van de motor
3	Bouwjaar
4	Fabricagenummer (doorlopend)

Typenummer van de motor

Aan de hand van het typenummer van de motor kan men zien of de motor is uitgerust met een diesel-oxidatiekatalysator (DOC). Voor motoren met DOC gelden strengere eisen aan de kwaliteit van de motorolie en brandstof (zie paragraaf 4.3 *Motorolie, pagina 28* en paragraaf 4.5 *Brandstof, pagina 34*). De onderstaande tabel toont welke typen motor zijn uitgerust met DOC.

Typenummer van de motor	Typeaanduiding	DOC
135	3H50TIC	X
136	4H50TIC	X
161	4H50TI	
163	3H50TI	
164	3H50TICD	X
165	4H50TICD	X
178	3H50T	

4.3 Motorolie

Kwaliteit van de olie

Geschikt zijn alle merkoliën die ten minste een van de volgende specificaties hebben:

Motoren met diesel-oxidatiekatalysator (DOC)

(Voor nadere details, zie hoofdstuk 4.2.1 *Motornummer, pagina 28*).

- **ACEA E6 of E8** (aanbevolen)
- **ACEA E9 of E11**
- **ACEA C3 / C4** (HTHS \geq 3,5 mPas)
- **API CK-4 of CJ-4**

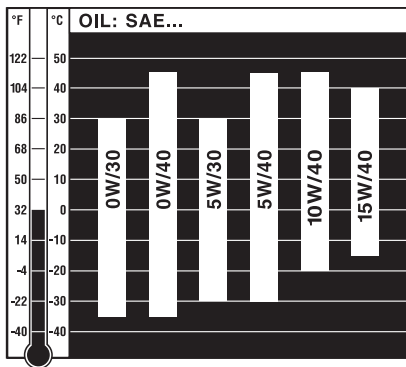
VOORZICHTIG**Schade aan de diesel-oxidatiekatalysator (DOC) als gevolg van ongeschikte motorolie.**

Ongeschikte motorolie is schadelijk voor de werking en levensduur van de katalysator en van het dieselloetfilter. Alleen motorolie met een zeer gehalte aan sulfaatas, fosfor en zwavel – zogeheten "Low SAPS" oliën – gebruiken, die voldoen aan een of meer van de bovenstaande specificaties.

Motoren zonder diesel-oxidatiekatalysator (DOC)

(Voor nadere details, zie hoofdstuk 4.2.1 *Motornummer, pagina 28*).

- ACEA E6, E7 of E9
- ACEA C1, C2, C3 of C4
- API CK-4, CJ-4 of CI-4

Viscositeit van de olie

Kies voor de aanbevolen viscositeit afhankelijk van de omgevingstemperatuur waarbij de motor wordt gebruikt.

VOORZICHTIG**Motorschade als gevolg van ongeschikte motorolie.**

Ongeschikte motorolie leidt tot een aanzienlijke verkorting van de levensduur van de motor. Alleen motorolie gebruiken die voldoet aan de bovengenoemde specificaties.

4.4 Koelvloeistof

Inleiding

Vloeistofgekoelde motoren hebben voor de motorkoeling een door HATZ gespecificeerde koelvloeistof nodig.

De bereiding van de koelvloeistof gebeurt aan de hand van de aanwijzingen van de fabrikant, neem de opdruk op de verpakking in acht.

Koelmiddelen zorgen voor effectieve bescherming tegen corrosie en tegen bevriezen. Bovendien wordt het kookpunt van de koelvloeistof aanzienlijk hoger en worden afzettingen van kalk in het koelsysteem gereduceerd.

Veiligheidsinstructies

 VOORZICHTIG	
	<p>Gevaar voor de gezondheid</p> <p>Koelmiddelen zijn schadelijk voor de gezondheid.</p> <ul style="list-style-type: none"> ▪ Voorkom aanraking met ogen en huid. ▪ Alleen in gesloten originele verpakkingen en ontoegankelijk voor onbevoegde bewaren. ▪ Voorschriften van de fabrikant opvolgen.
 VOORZICHTIG	
	<p>Gevaar voor milieuvervuiling door gemorste koelvloeistof.</p> <p>Koelvloeistof is gevaarlijk voor water.</p> <ul style="list-style-type: none"> ▪ Niet in het grond- of oppervlaktewater en of in de riolering terecht laten komen. ▪ Koelvloeistof opvangen en verwijderen volgens de plaatselijke milieuvoorschriften.
VOORZICHTIG	
	<p>Gevaar voor motorschade door ongeschikt koelmiddel.</p> <p>Het gebruik van koelmiddel dat niet door HATZ is goedgekeurd, kan motorschade veroorzaken.</p> <ul style="list-style-type: none"> ▪ Neem in geval van twijfel contact op met het dichtstbijzijnde HATZ servicestation voordat de motor in gebruik wordt genomen.

Aanbevolen koelmiddel

Productaanduiding	Verpakking	HATZ-bestelnr.
H-series Coolant	5 liter	0000 055 413 00

Het geconcentreerde koelmiddel **H-series Coolant** is nauwkeurig afgestemd op de eisen van uw HATZ dieselmotor.

Alternatieve koelmiddelen

Indien er geen H-series Coolant beschikbaar is, zijn door HATZ de volgende koelmiddelen vrijgegeven:

Fabrikant	Productaanduiding
ADECO	ADECO FRIZANTIN G40
AO Obninskorgsintez	Lukoil antifreeze HD G12 K
Aqua Concept	Coracon® BF 6-35
ARAL	Aral Antifreeze Silikatfrei
Arteco	Havoline XLC (OF02), Havoline XLC+B
Avia	AVIA ANTIFREEZE NG, AVIA COOLANT APN-S
BASF	Glysantin® G30®, Glysantin® G40®
BayWa AG	TECTROL COOLPROTECT SI-OAT
Belgin Madeni Yaglar Tic	LUBEX ANTIFREEZE G-12 PLUS, LUBEX ANTIFREEZE MG-40
BP	BP Procool
Castrol	Radicool SF, Radicool Si OAT
CCI	LLC L415
CEPSA	XTAR SUPER COOLANT Si-OAT
Chevron	Delo XLC Antifreeze/Coolant - Concentrate
CLASSIC	CLASSIC KOLDA UE G30, CLASSIC KOLDA UE G40
Comma	Comma Xstream G40, Mobil Antifreeze Advanced
Coparts	CAR1 Premium-Longlife Kühlerschutz C40
ENI S.p.A.	Eni Antifreeze Spezial 12++
ExxonMobil	Mobil Antifreeze Advanced, Mobil Antifreeze Ultra
Finke Mineralölwerke	AVIATICON Finkofreeze F30, AVIATICON Finkofreeze F40
Fuchs	MAINTAIN FRICOFIN G 12 PLUS, MAINTAIN FRICOFIN LL, MAINTAIN FRICOFIN DP

Fabrikant	Productaanduiding
Gulf	Gulf Eurocool G-40 Concentrate
Huiles Berliet S.A.	RTO Maxigel Plus
INA MAZIVA Ltd.	INA Antifriz BS Super
JMC	JMC Kühlmittel JM12 Plus
Kemetyl	CARIX COOLANT PREMIUM LONGLIFE, GLYCOCOOOL LONGLIFE PREMIUM ANTIF.774 D-F, Shell Premium Antifreeze Longlife
Kuttenkeuler	Antifreeze K 12 Plus, Antifreeze ANF KK40, Top G 12 Plus, EVO ST40
LAEMMLE	PANOLIN ANTI-FROST MT-650
LUKOIL	LUKOIL COOLANT SOT
Marchem	Marchem AC58XLCB1-CON,
Minerva Oil	PERMA UNIVERSAL LL -37 °C
Mitan	Alpine C12, Alpine C12+, Alpine C30, Alpine C40
Mofin	MOFIN Kühlerschutz M40 Extra
MOL-LUB	EVOX Premium Concentrate
Moove Lubricants	Comma Xstream G30, Comma Xstream G40
MOTOREX AG	Antigel YORK 718, MOTOREX COOLANT M3.0 Concentrate, MOTOREX COOLANT M4.0 Concentrate, YORK 816 Antigel
Nalco	Nalcool NF40
Neste Markkinointi	Neste Pro Coolant XLC, Neste Pro+ Coolant M
Nils	NILS POLAR S-O
Orlen Oil	PETRYGO PLUS Radiator Coolant
Orvema	Protex® B-40
Pakelo Motor Oil S.r.l.	Pakelo Red Coolant OAT, Pakelo Red Coolant SI-OAT
PANOLIN AG	PANOLIN ANTI-FROST MT-650
Petrol	ANTIFRIZ KONCENTRAT, ANTIFRIZ MAX
Petrol Ofisi	PO EXTENDED LIFE COOLANT
PrixMax	PrixMax MEG95

Fabrikant	Productaanduiding
Raloy Lubricantes	Antifreeze Raloy G-30, Raloy Anticongelante Concentrate (G40)
Recochem	HD Expert™ Endurance
REPSOL LUB-RICANTES	REPSOL ANTI.REF.ORGANICO MAXIMUM QUALITY, REPSOL GUARD REFRIGERANTE ORGANICO MQ
SCT	AG40 Liquido Refrigerante
Sinopec	SINOPEC Antifreeze B25.5
Shell	Shell Coolant Longlife G12+ Concentrate
SMB	POWER COOLING NG
Tedex	Tedex Antifreeze OT LL
Tirreno Industria	TIRRENO ORGANIC COOL G 300 TIRRENO ORGANIC COOL G 400
Total	Total Glacelf Auto Supra, Glacelf SI-OAT
Valvoline	Valvoline OEM Advanced 30, Valvoline OEM Advanced 40, Zerex G 30, Zerex G 40
	NATO S-759

Bereiden van de koelvloeistof

VOORZICHTIG

Gevaar voor motorschade door onjuiste koelmiddelconcentratie.

Een te lage koelmiddelconcentratie verhoogt de kans op corrosie en het vorstgevaar in het koelsysteem. Een koelmiddel gehalte van boven de 50 Vol% heeft nadelige invloed op de koelwerking en ook de vorstbescherming wordt minder. Daarom kan een te hoge of te lage koelmiddelconcentratie ernstige motorschade veroorzaken.

- Het radiateurbeschermingsmiddel moet voor het invullen in het koelcircuit aan de hand van de instructies van de fabrikant voorbereid worden of sommige radiateurbeschermingsmiddelen worden ook als kant-en-klaar mengsel aangeboden. Neem hiervoor beslist de opdruk op de verpakking in acht.
- Indien het koelmiddel met water moet worden gemengd, mag er uitsluitend schoon en niet al te hard water worden gebruikt. Goed geschikt is leidingwater met een zo klein mogelijk gehalte aan zouten, mineralen en zwevende stoffen. Net zo geschikt is geheel ontzilt of gedestilleerd water.

De volgende waarden mogen niet worden overschreden:

Waterkwaliteit	max.
waterhardheid (°dGH)	20
waterhardheid (mmol/l)	3,6
chloridegehalte (ppm)	100
sulfaatgehalte (ppm)	100

De mengverhouding van de koelvloeistof mag de volgende concentratie niet onder- of overschrijden:

Koelmiddel	Water	Vorstveilig tot ca *
min. 40 Vol%	60 Vol%	-24 °C
max. 50 Vol%	50 Vol%	-36 °C

* Deze vermeldingen zijn afhankelijk van het betreffende product. Neem de opdruk op de verpakking in acht.

4.5 Brandstof

Type brandstof

Geschikt zijn alle dieselbrandstoffen die voldoen aan de minimale eisen van de volgende specificaties:

- **Europa: EN 590**
- **Europa: EN 15940**
Hierbij gaat het om „dieselbrandstof met paraffine uit synthese- of hydrogeneringsprocedé“, vaak te vinden onder de afkortingen XTL (X-to-liquid), BTL (Biomass-to-liquid), GTL (Gas-to-liquid), HVO (Hydrotreated Vegetable Oils), e-Fuels (electrofuels) of ook CTL (coal-to-liquid)
- **UK: BS 2869 A1 / A2**
- **USA: ASTM D 975-09a 1-D S15 of 2-D S15**
- **USA: ASTM D 975-09a 1-D** oder **2-D** (alleen voor motoren zonder dieoxidatiekatalysator - DOC geschikt). Details van de uitrusting met DOC, zie paragraaf 4.2.1 *Motornummer, pagina 28*.
- **Japan: JIS K 2204** (met een HFRR-waarde van maximaal 520 µm)

VOORZICHTIG	
	<p>Gevaar voor schade aan de motor als gevolg van brandstof van slechte kwaliteit.</p> <p>Gebruik van brandstof die niet voldoet aan de genoemde specificaties, kan motorschade veroorzaken.</p> <ul style="list-style-type: none"> ▪ Gebruik van brandstoffen met afwijkende specificatie alleen na voorafgaande toestemming van Motorenfabrik HATZ (hoofdkantoor).

VOORZICHTIG**Gevaar voor storingen in de werking als gevolg van verouderde brandstof.**

Als dieselbrandstof langere tijd in de brandstoftank blijft zitten of wordt opgeslagen in jerrycans, kan er aangroei ontstaan als gevolg van het verouderingsproces van de brandstof. Deze aangroei leidt tot storingen in de werking wegens verstopte brandstoffilters en tot schade aan het brandstofinspuitsysteem.

- Bij apparaten die langer dan 3 maanden niet worden gebruikt de voorgeschreven opslagprocedures uitvoeren (zie hoofdstuk *10.1 Opslag van het apparaat, pagina 143*).
- Alleen schone dieselbrandstof tanken, die bijvoorbeeld bij tankstations wordt aangeboden.

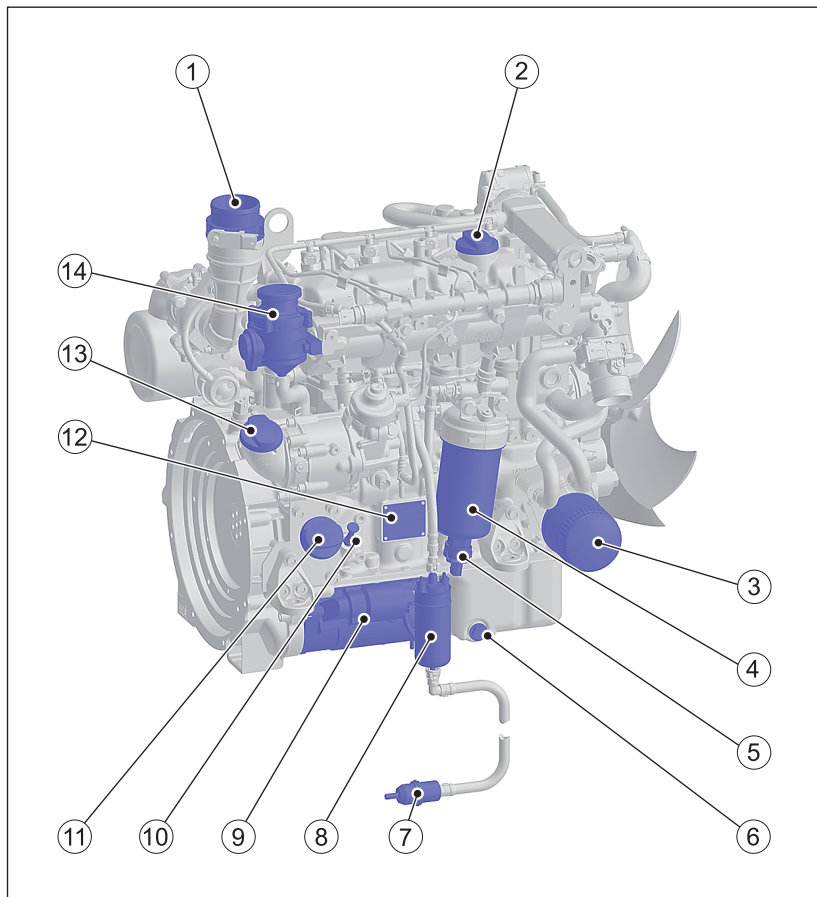
Winterbrandstof

Dieselbrandstof verliest bij lage temperaturen aan stromingsvermogen wat tot bedrijfsstoringen kan leiden. Bij buitentemperaturen beneden de 0 °C koudebestendige dieselbrandstof toepassen.

5 Motoroverzicht

5.1 Aanduiding van de onderdelen

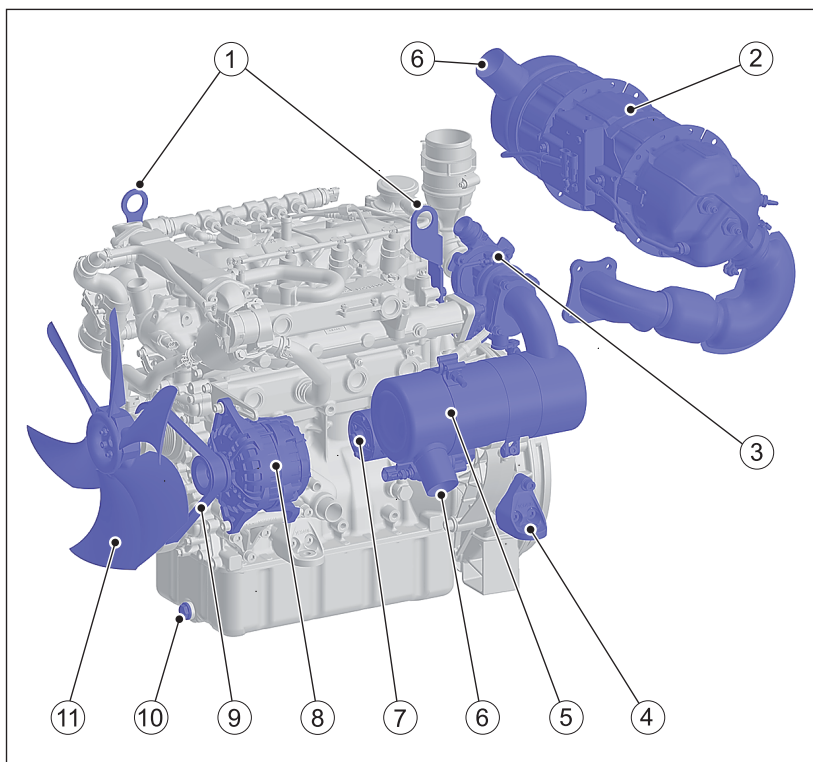
**Uitvoering – TIC
aanzuigzijde**



1	Aanzuigopening voor verbrandingslucht
2	Olievulplug boven (optie)
3	Oliefilter
4	Brandstofhoofdfilter
5	Aftapplug met geïntegreerde water-in-brandstofsensor
6	Olieaftapplug zijkant

7	Brandstofvoorfilter
8	Elektrische brandstofpomp
9	Elektrische startmotor (montagepositie laag)
10	Oliepeilstok
11	Olievulplug onder
12	Typeplaatje van de motor
13	Olievulplug midden (optie)
14	Cilinderblokontluchting

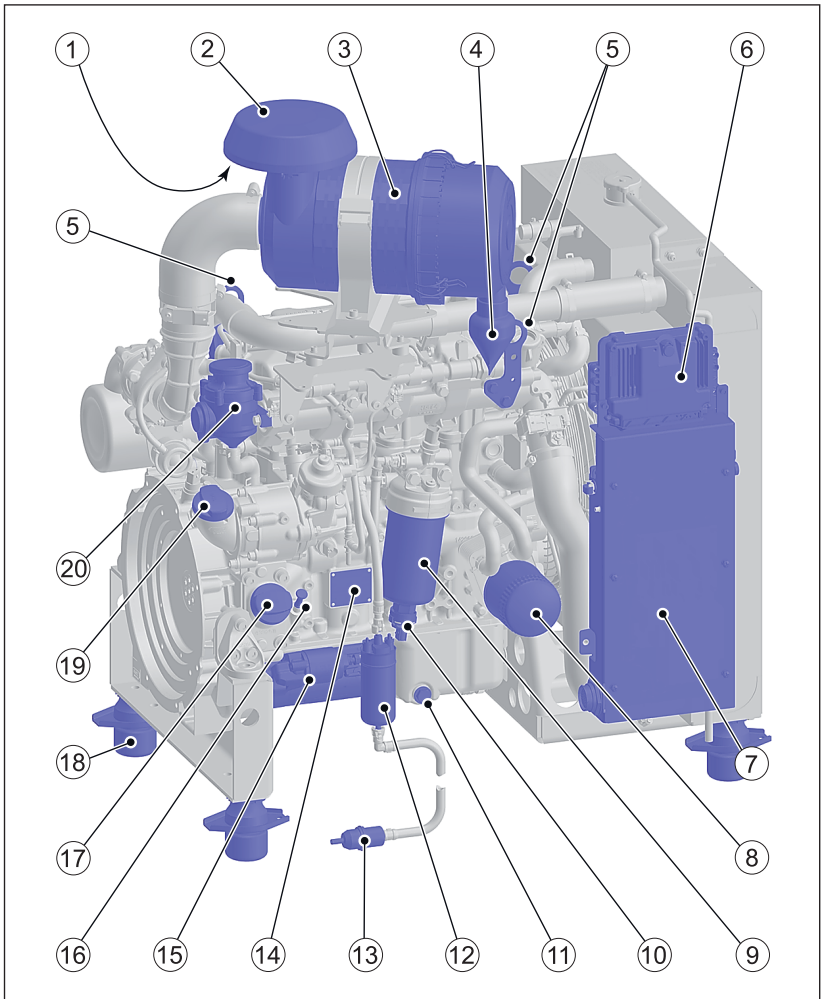
Uitvoering – TIC / TICD uitlaatgaskant



1	Hijsogen
2	DPF-systeem met dieseloxydatiekatalysator en dieseloefilter (uitvoering - TICD)
3	Uitlaatgasturbo

4	Motorvoet
5	Dieseloxydatiekatalysator DOC (uitvoering - TIC)
6	Uitlaatgasopening
7	Elektrische startvoorziening (montagepositie hoog)
8	Draaistroomgenerator
9	Poly-V-riem
10	Olieaftapplug voor
11	Ventilator

Uitvoering – OPU aanzuigzijde



AANWIJZING

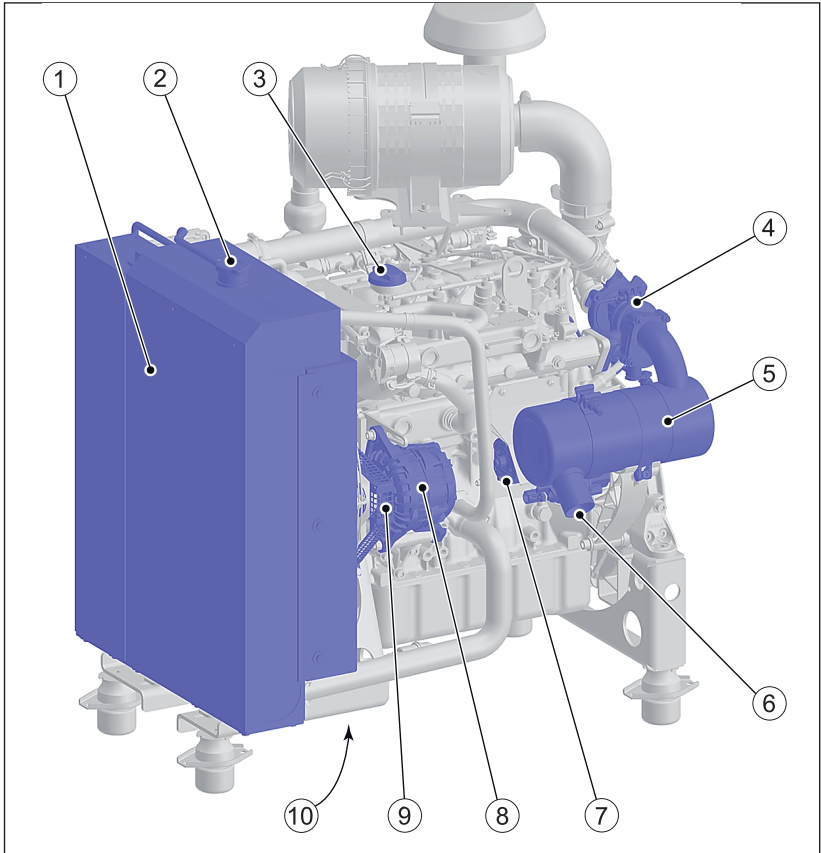


De Open Power Unit (OPU) is een compleet systeem dat afgezien van de motor ook alle voor de koeling noodzakelijke onderdelen bevat.

- | | |
|---|---------------------------------------|
| 1 | Aanzuigopening voor verbrandingslucht |
| 2 | Regenkap |

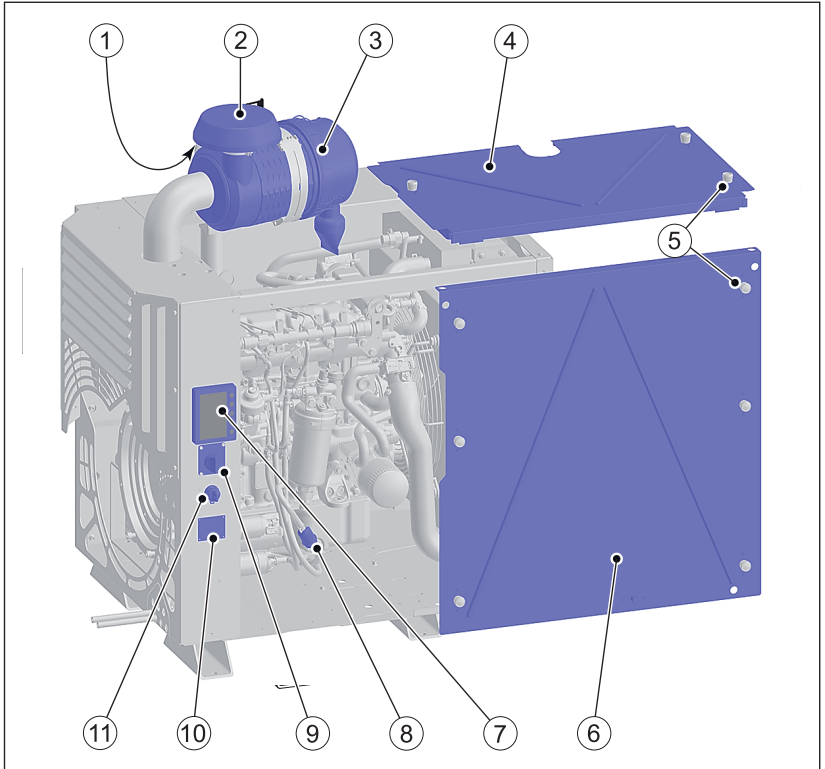
3	Luchtfiler (optie)
4	Stofafvoerlep
5	Hijsogen
6	Motorregelapparaat
7	Stekkerhouder met geïntegreerd relais, gloeiregeleenheid en zekeringhouder
8	Oliefilter
9	Brandstofhoofdfilter
10	Aftapplug met geïntegreerde water-in-brandstofsensur
11	Olieaftapplug zijkant
12	Elektrische brandstofpomp
13	Brandstofvoorfilter
14	Typeplaatje van de motor
15	Elektrische startmotor (montagepositie laag)
16	Oliepeilstok
17	Olievulplug onder
18	Trillingsdemper
19	Olievulplug midden (optie)
20	Cilinderblokontluchting

Uitvoering – OPU uitlaatgaskant



1	Radiator met geïntegreerde expansietank
2	Sluitdeksel voor koelvloeistof
3	Olieulplug boven (optie)
4	Uitlaatgasturbo
5	Dieseloxydatiekatalysator (DOC)
6	Uitlaatgasopening
7	Elektrische startvoorziening (montagepositie hoog)
8	Draaistroomgenerator
9	Riemscherming (optie)
10	Olieaftapplug voor

Ingekapselde uitvoering - Silent Pack



AANWIJZING

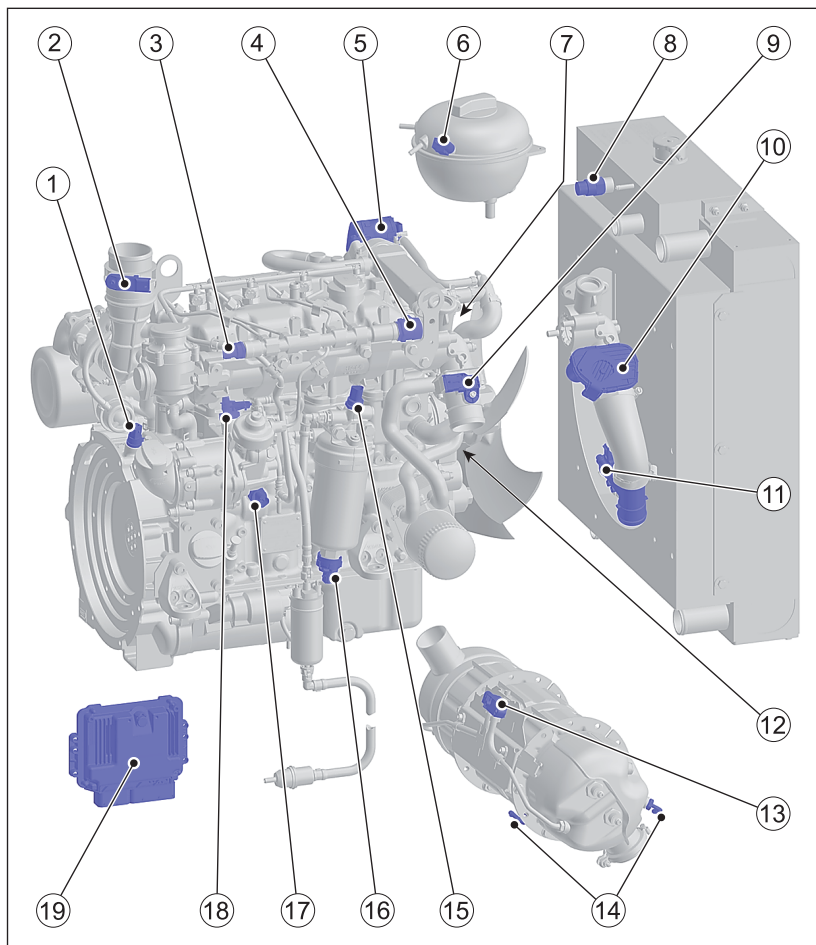


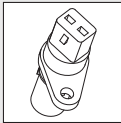
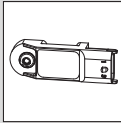
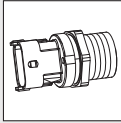
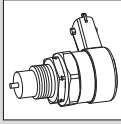
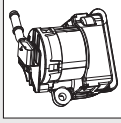
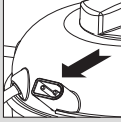
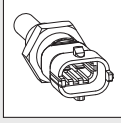
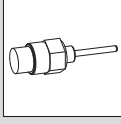
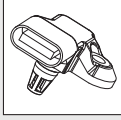
Silent Pack is een Open Power Unit (OPU) die met een geluids- en weerbeschermingskap is afgedekt. Voor de dagelijkse onderhoudswerkzaamheden kunnen de onderhoudsdeksels (4) en (6) verwijderd worden. De afzonderlijke onderhoudsposities staan vermeld op de afbeeldingen bij de OPU.


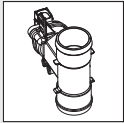
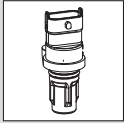
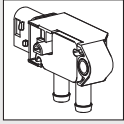
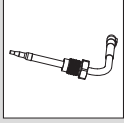
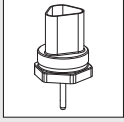
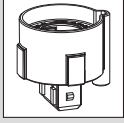
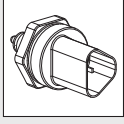
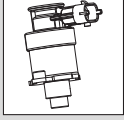
1	Aanzuigopening voor verbrandingslucht
2	Regenkap
3	Luchtfilter (optie)
4	Onderhoudsdeksel boven
5	Sluitingen
6	Onderhoudsdeksel zijkant
7	HATZ Smart Panel (HSP)

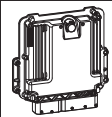
8	Brandstofvoorfilter
9	Toerentalverstelling (optie)
10	Typeplaatje van de motor
11	Contactslot

Onderdelen van de elektronische motorbesturing



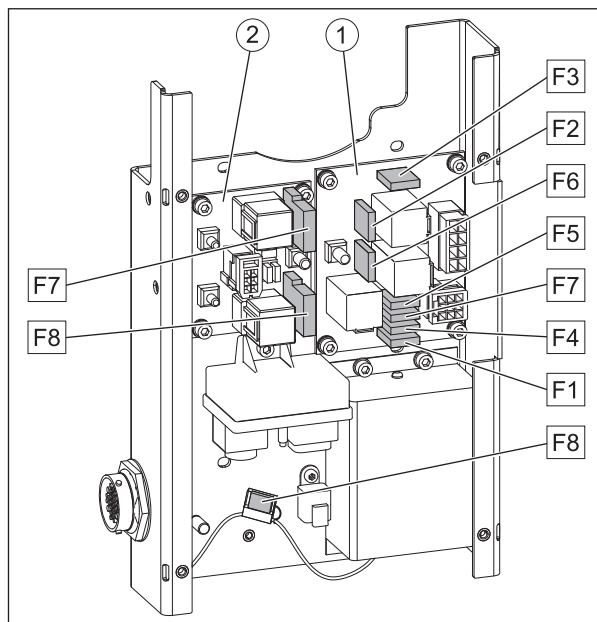
Pos.	Aanduiding	Afbeelding
1	Krukas-toerentalsensor	
2	Luchtfilter-drukverschilsensor	
3	Raildruksensor	
4	Raildruk-regelklep	
5	AGR-klep	
6	Koelvloeistofpeilsensor (in het externe expansievat geïntegreerd)	
7	Koelvloeistoftemperatuursensor	
8	Koelvloeistofpeilsensor (bij radiator met geïntegreerd expansievat)	
9	Laadluchtdruk- en laadluichttemperatuursensor	

Pos.	Aanduiding	Afbeelding
10	Aanzuigsmoorklep (uitvoering - TICD)	
11	Luchtmassameter (uitvoering - TICD)	
12	Nokkenassensor	
13	Drukverschilsensor (uitvoering - TICD)	
14	Uitlaatgastemperatuursensor (uitvoering - TICD)	
15	Lagedruk- en temperatuursensor brandstof	
16	Water-in-brandstofsensor	
17	Oliedruk- en olietemperatuursensor	
18	Meeteenheid op de hogedrukpomp	

Pos.	Aanduiding	Afbeelding
19	Omgevingsdruksensor (in het motorregelapparaat geïntegreerd)	

5.2 Zekeringen

Overzicht - Bezetting van de zekeringen

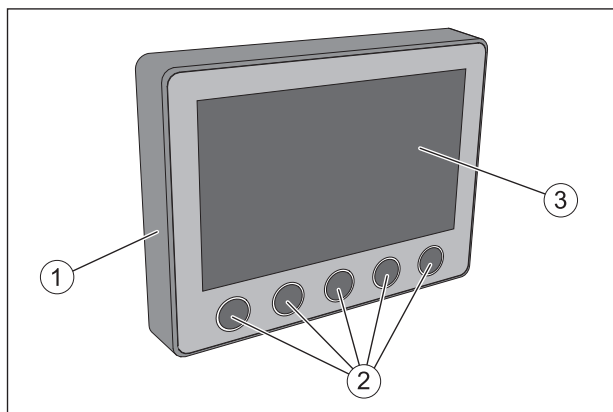


Pos.	Verbruiker	Zekering
1	Centraal elektrisch systeem	
F1	Signaalgangen voor regeleenheid	5A
F2	Brandstofpomp	10A
F3	Gloeibougies	40A
F4	Voeding voor regeleenheid	15A
F5	Ontsteking, klem 15	10A
F6	Startmotor, klem 50	30A
F7	Ontsteking, klem 15 (voor extra verbruikers die via het contactslot worden geschakeld)	4A

Pos.	Verbruiker	Zekering
F8	Spanningsomvormer (alleen bij 24 volt systeem)	15A
2 Power module (optie)		
F7	Uitlaatgasverwarming 1	50A
F8	Uitlaatgasverwarming 2	50A

5.3 Hatz Smart Panel (HSP)

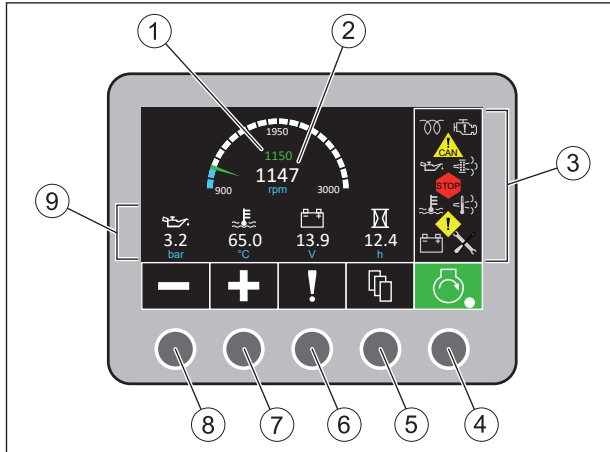
Overzicht



1	Behuizing
2	Functietoetsen
3	Display

5.3.1 Hoofdmenu

Overzicht



1	Weergave van het ingestelde motortoerental
2	Daadwerkelijk motortoerental
3	Waarschuings- en controlelampjes
4	Toets voor START – STOP Alleen bij uitvoering “Motorstart/Motorstop per CAN-bus”
5	Toets voor menuselectie
6	Toets voor opvragen van de foutcode
7	Toets voor toerentalverhoging
8	Toets voor toerentalverlaging
9	Inforegel

Motortoerental











Met de toetsen (7) en (8) kan bij afgezette motor het gewenste toerental vooringesteld of bij draaiende motor het toerental veranderd worden. Pos. (1) laat het vooringestelde toerental zien, pos. (2) het daadwerkelijke motortoerental.

Inforegel



Toont de actuele waarden voor:

- motoroliedruk
- koelvloeistoftemperatuur
- systeemspanning
- bedrijfsuren

Uitleg van de symbolen

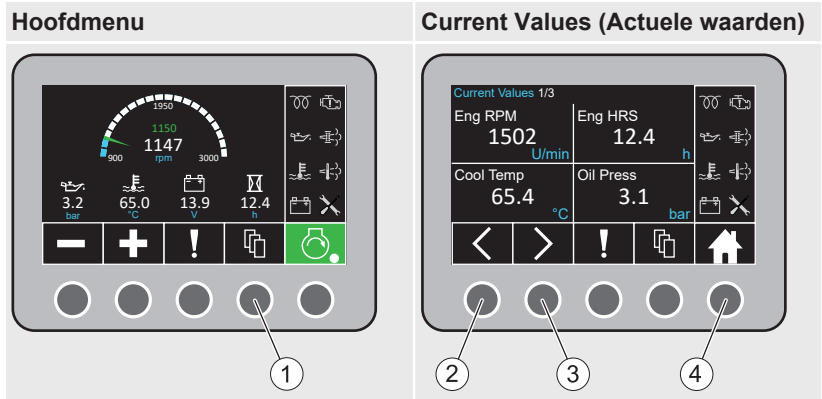
Symbol	Betekenis
	Aanduiding „Motor uitgeschakeld“ (rood) Motor bevindt zich in de stand-by- of automatische modus. Alleen bij uitvoering “Motorstart/Motorstop per CAN-bus”.
	Aanduiding „Motor in werking“ (groen) Motor draait. Alleen bij uitvoering “Motorstart/Motorstop per CAN-bus”.
	Menuselectie De volgende menu's kunnen worden geselecteerd: <ul style="list-style-type: none"> ▪ Current Values (Actuele waarden) (pagina 1-3) ▪ Regeneration (Regeneratie) (alleen bij motoruitvoering TICD) ▪ Trouble Codes (Foutcodes) (Actief + Historisch) ▪ Page Selection (Paginaselectie)
	Foutcodes Toont actieve en historische foutcodes.
	Toerentalverhoging Alleen bij uitvoering met variabel toerental.
	Toerentalverlaging Alleen bij uitvoering met variabel toerental.
	Waarschuwings- en controlelampjes:
	Voorgloeiaanduiding Brandt bij temperaturen onder 30°C. Motor starten als het aanduiding is gedoofd.
	Oliedrukaanduiding Motoroliedruk te laag. Gevaar voor schade aan de motor. Motor meteen afzetten en oliepeil controleren. Wanneer het oliepeil in orde is, contact opnemen met een HATZ servicestation .
	Aanduiding koelvloeistoftemperatuur (oranje) Verhoogde koelvloeistoftemperatuur. Motor met minder last gebruiken. Motor afzetten als de aanduiding van de motortemperatuur na 5 minuten niet is gedoofd.
	Aanduiding koelvloeistoftemperatuur (rood) Koelvloeistoftemperatuur is onaanvaardbaar hoog. Motor onmiddellijk afzetten! Gevaar voor schade aan de motor.

Symbol	Betekenis
	<p>Laadcontrole</p> <p>Storing in de generator of in de laadstroomkring van de generator. De accu wordt niet meer opgeladen. Storing onmiddellijk verhelpen.</p>
	<p>Foutlampje – CAN</p> <p>Problemen met de CAN-verbinding.</p>
	<p>Foutlampje – STOP</p> <p>Motor gaat naar de noodloopfunctie of schakelt vanzelf uit.</p>
	<p>Foutlampje – Waarschuwing</p>
	<p>Motorstoring</p> <p>Deze aanduiding brandt bij motorstoringen. Ga voor de foutdiagnose naar de pagina van de foutcodes, zie hoofdstuk 9.2 <i>Diagnostic Trouble Codes (Foutcodes bij motorstoringen)</i>, pagina 137.</p> <p>Neem onmiddellijk contact op met het HATZ-servicestation als de motorstoring niet verholpen kan worden.</p> <p>Afhankelijk van de uitvoering van de motor reageert de motorbesturing bij storingen als volgt:</p> <ul style="list-style-type: none"> ▪ Noodloop De motor gaat naar de noodloopfunctie. In deze situatie wordt het beschikbare motorkoppel gereduceerd en het toerental tot max. 1900 min⁻¹ beperkt. WAARSCHUWING! Om gevolgschade te voorkomen mag de motor in de noodloopfunctie slechts zeer kort worden gebruikt om bijv. een apparaat van een kritische plek te verwijderen. Het verblijven in de buurt van de draaiende motor zo mogelijk vermijden. Motor afzetten en storing onmiddellijk verhelpen of contact opnemen met Hatz-servicestation. ▪ Motorstop De motor gaat vanzelf uit.
	<p>Regeneratie van het dieselroetfilter noodzakelijk</p> <ul style="list-style-type: none"> ▪ Automatische of handmatige regeneratie vereist.

Symbol	Betekenis
	<p>Regeneratie van het dieselroetfilter noodzakelijk</p> <ul style="list-style-type: none"> Automatische of handmatige regeneratie „onmiddellijk” starten. <p>De roetconcentratie in het dieselroetfilter heeft al een verhoogde waarde bereikt.</p>
	<p>Regeneratie van het dieselroetfilter is gestart</p>
	<p>Waarschuwing voor zeer hete motoruitlaatgassen</p> <p>Deze aanduiding waarschuwt voor letsel door zeer hoge temperaturen tijdens de regeneratie.</p> <p>Neem de veiligheidsinstructies in acht (zie hoofdstuk 7.7 <i>Dieselroetfilter regenereren</i>, pagina 77).</p>
	<p>Regeneratie van het dieselroetfilter werd geblokkeerd.</p>
	<p>Regeneratie van het dieselroetfilter werd geblokkeerd.</p> <p>oranje → belading dieselroetfilter hoog</p>
	<p>Aanduiding onderhoudsinterval</p> <p>Het 500-uur-onderhoud moet worden uitgevoerd. Na afloop van de onderhoudswerkzaamheden de aanduiding voor het onderhoudsinterval resetten, zie hoofdstuk 8.2.18 <i>Aanduiding onderhoudsinterval resetten</i>, pagina 130.</p>
	<p>Aanduiding luchtfilteronderhoud</p> <p>Filterpatroon reinigen of vervangen.</p> <p><i>Aanwijzing:</i> Dit symbool brandt bij activering in plaats van de aanduiding voor het onderhoudsinterval.</p>

5.3.2 Menu – Current Values (Actuele waarden)

Overzicht



1	Toets voor menuselectie
2	Pagina achteruit
3	Pagina vooruit
4	Home (terug naar hoofdmenu)

Aanpak

Stap	Activiteit
1	Op de toets voor menuselectie (1) drukken. De weergave wisselt naar het menu „Current Values“ (Actuele waarden). Dit menu bestaat uit 3 pagina's.
2	Met de toetsen (2) en (3) de gewenste pagina selecteren.
3	Door bediening van de Home-toets (4) wisselt de weergave weer naar het hoofdmenu.

Weergave op het display

Afhankelijk van configuratie kunnen de volgende waarden worden weergegeven:

- Eng RPM (Toerental)
- Eng HRS (Bedrijfsuren)
- Cool Temp (koelvloeistoftemperatuur)
- Oil Press (Motoroliedruk)
- Oil Temp (Motorolietemperatuur)
- Sys Volt (Systeemspanning)
- Charge Air Temp (Laadluchttemperatuur)

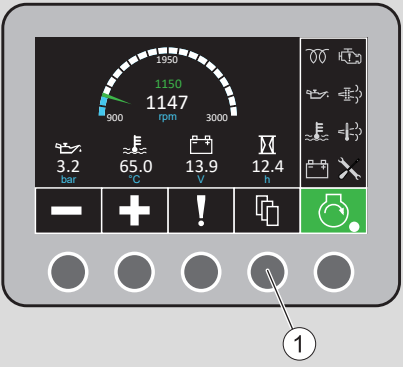
- Consumption/hour (Brandstofverbruik per uur)
- Eng Torq (Koppel; absoluut)
- Eng Torq (Koppel; met betrekking tot maximaal motorkoppel)
- Load @ RPM (Koppel bij toerental; met betrekking tot maximaal motorkoppel bij actueel toerental)
- Fuel Temp (Brandstoftemperatuur)
- Bare Press (Barometrische luchtdruk)
- Injection Quantity (Injectievolume)
- Boost Pressure (Laaddruk)
- Charge Air Temp (Laadluchttemperatuur)
- Hours until Service (Uren tot onderhoud; resterende bedrijfsuren tot het volgende grotere onderhoud)

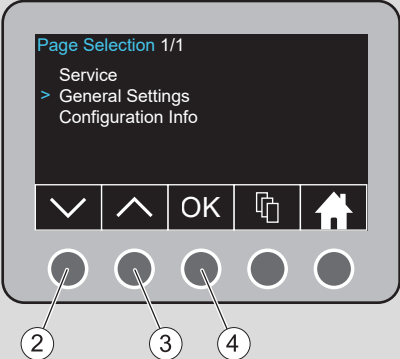


5.3.3 Menu – General Settings (Algemene instellingen)

De volgende instellingen kunnen worden aangepast:

- Brightness (Helderheid)
- Language (Taal)
- Units (Eenheden)

Aanpak



Stap	Activiteit	Afbeelding
1	In het hoofdmenu de toets voor menuselectie (1) zo vaak indrukken tot het menu Paginaselectie verschijnt.	<p>Hoofdmenu</p>  <p>The screenshot shows a digital display with a tachometer at the top showing 1150 rpm. Below it are four gauges: Boost Pressure (3.2 bar), Fuel Temperature (65.0 °C), Voltage (13.9 V), and Hours until Service (12.4 h). At the bottom, there is a row of five buttons: a minus sign, a plus sign, an exclamation mark, a document icon, and a green circular arrow icon. A callout line points to the green circular arrow icon, which is labeled with the number 1.</p>

Stap	Activiteit	Afbeelding
2	Met de toetsen (2 of 3) het menu General Settings (Algemene instellingen) selecteren en bevestigen met OK (toets 4).	<p>Page Selection (Paginaselectie)</p> 
3	Wissel met de toetsen (2 of 3) naar de gewenste selectie (bijv. Language (Taal)) en bevestig met OK (toets 4).	<p>General Settings (Algemene instellingen)</p> 
4	Met de toetsen (2 of 3) de gewenste taal selecteren en bevestigen met OK (toets 4). Voor wijzigingen bij Brightness (Helderheid) of Units (Eenheden) op dezelfde manier te werk gaan. Pos. 5 = ESC (terug naar Page Selection (Paginaselectie)). Pos. 6 = Home (terug naar hoofdmenu).	<p>Language (Taal)</p> 

6 Transport, montage en inwerkingstelling

6.1 Transport

Veiligheidsinstructies

 WAARSCHUWING	
	<p>Gevaar voor letsel als gevolg van ondeskundig omhooghijzen en transporteren.</p> <p>Gevaar voor beknelling als gevolg van het vallen of kantelen van de motor.</p> <ul style="list-style-type: none"> ▪ Voor het optillen mogen alleen de hijspunten (1) worden gebruikt. ▪ Voordat de motor wordt opgetild moeten de hijsogen op vervorming en beschadiging gecontroleerd worden. Het optillen is bij vervormde of beschadigde hijsogen niet toegestaan. Vervormde of beschadigde hijsogen voor het optillen vervangen. ▪ Zorg er voordat de motor wordt opgetild voor dat de bevestigingsbouten van de hijsogen stevig aangedraaid zijn. ▪ Alleen geschikte hefwerktuigen gebruiken met voldoende draagvermogen. ▪ Gebruik voor het optillen altijd alle hijsogen. ▪ Komt nooit onder hangende lasten.
 VOORZICHTIG	
	<p>Hijsoog alleen gebruiken voor het transport van de motor.</p> <p>Niet gebruiken voor het omhooghijzen van complete apparaten.</p>
 VOORZICHTIG	
	<p>Gevaar voor letsel door overbelasting van het lichaam.</p> <p>Het omhooghijzen van het apparaat voor transport of verplaatsing kan leiden tot letsel (bijv. aan de rug).</p> <ul style="list-style-type: none"> ▪ Apparaat alleen omhooghijzen met een hefinrichting.

AANWIJZING



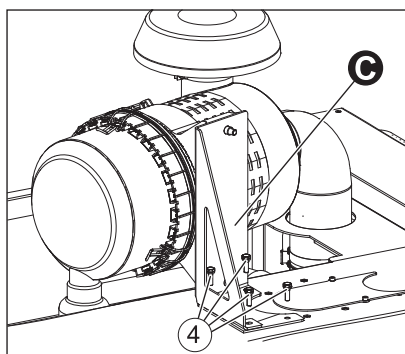
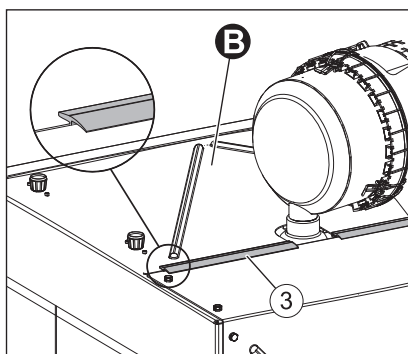
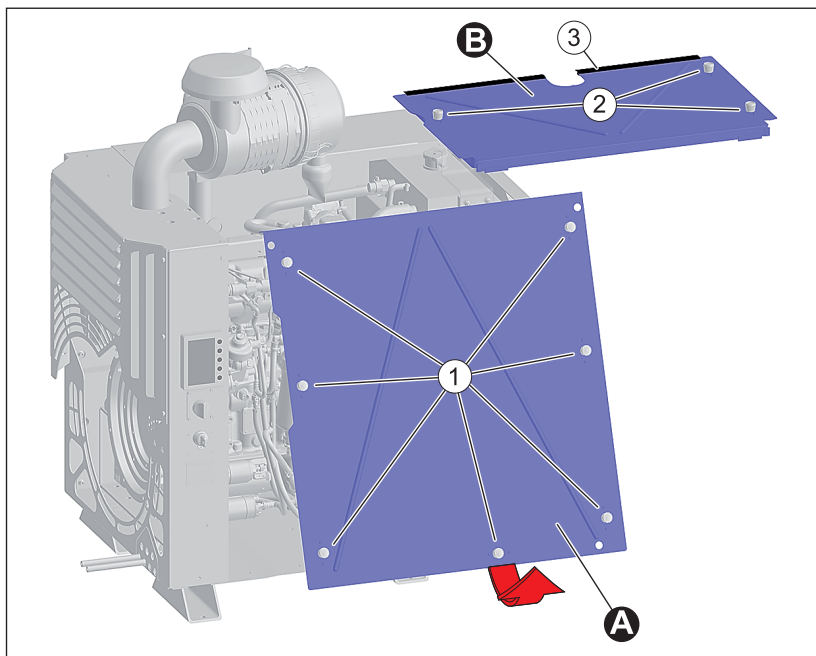
Gevaar voor verontreiniging van het milieu als gevolg van vrijkomende vloeistoffen.

Als het apparaat wordt gekanteld, kunnen motorolie en brandstof eruit lopen.

- Apparaat alleen rechtop staand transporteren.

Toegang tot de hijsogen bij het Silent Pack

Overzicht

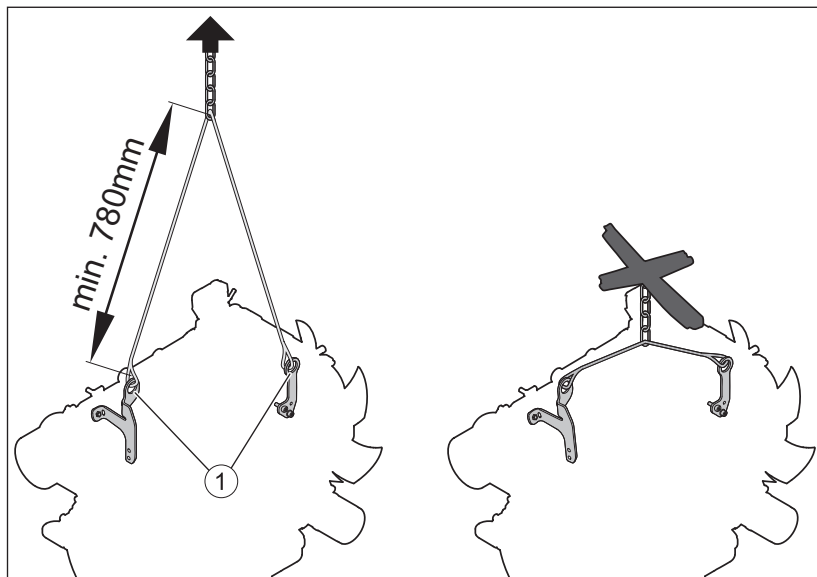


A	Onderhoudsdeksel bedienerskant
B	Onderhoudsdeksel boven
C	Houder naar het luchtfilter
1	Sluitingen voor onderhoudsdeksel bedieningskant
2	Sluitingen voor onderhoudsdeksel boven
3	Afdichtstrook
4	Bevestigingsbouten voor houder naar het luchtfilter (4 stuks)

Aanpak

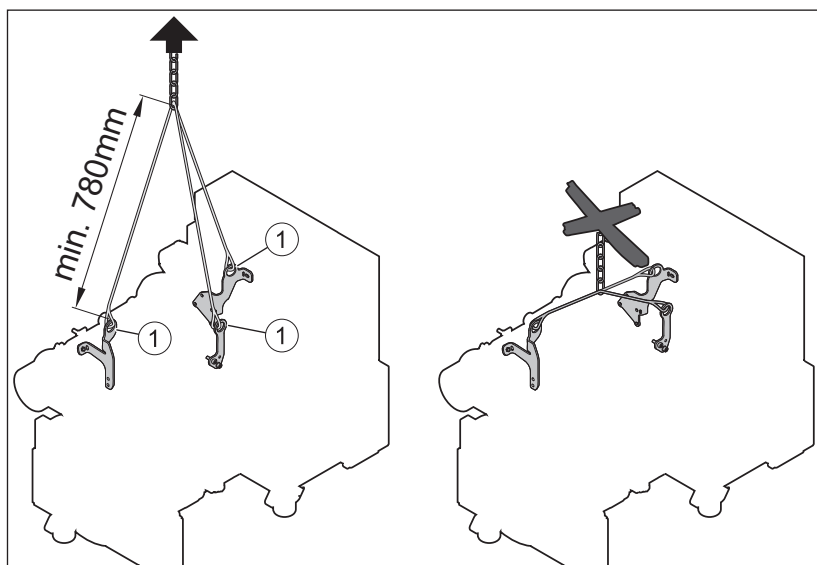
Stap	Activiteit
1	Sluitingen (1) tot de aaslag naar links draaien. Onderhoudsdeksel aan de onderkant naar buiten kantelen en naar boven toe wegtillen.
2	Sluitingen (2) tot de aaslag naar links draaien en onderhoudsdeksel afnemen.
3	Bevestigingsbouten (4) losdraaien.
4	Positie van de hijsogen zie paragraaf <i>Hijspunten (motoren met 3 hijsogen)</i> in dit hoofdstuk.
5	Onderdelen na afloop van het transport weer monteren. Let erop dat de afdichtstrook (3) van het onderhoudsdeksel (B) niet ingekneld raakt!

Hijspunten (motoren met 2 hijsgogen)



1 Hijspunten

Hijspunten (motoren met 3 hijsgogen)



1 Hijspunten

Transportvoorwaarden

- Tijdens het transport van het apparaat de veiligheidsinstructies opvolgen.
- Tijdens het transport de geldende veiligheids- en ongevalpreventievoorschriften opvolgen.
- Na aflevering het apparaat controleren op volledigheid en transportschade.
- Het apparaat alleen transporteren in uitgeschakelde en afgekoelde staat.
- Voor vragen over het transport van het apparaat kunt u contact opnemen met het dichtstbijzijnde **HATZ servicestation**. Contactmogelijkheden zie hoofdstuk 1 *Colofon*, pagina 5 of www.hatz-diesel.com.

6.2 Montage-instructies

HATZ dieselmotoren zijn economisch, robuust en duurzaam. Daarom worden ze meestal ingebouwd in apparaten die commercieel worden gebruikt.

De fabrikant van het apparaat moet bestaande voorschriften voor de veiligheid van het apparaat opvolgen – de motor maakt deel uit van een apparaat.

Afhankelijk van de toepassing en inbouw van de motor kan het voor de fabrikant en de exploitant van het apparaat noodzakelijk worden om veiligheidsvoorzieningen aan te brengen die oneigenlijk gebruik uitsluiten. Hierbij moet worden gelet op het volgende:

- Delen van het uitlaatsysteem evenals het oppervlak van de motor zijn heet tijdens de werking en mogen tot aan de afkoelen na het uitschakelen van de motor niet worden aangeraakt.
- Onjuiste bedrading of onjuiste bediening van het elektrische systeem kan leiden tot vonkvorming en moet worden voorkomen.
- Draaiende delen moeten, na het inbouwen van de motor in apparaten, worden beschermd tegen aanraking.
Voor de riemoverbrenging van de koelventilator- en dynamo-aandrijving zijn bij HATZ beschermende voorzieningen verkrijgbaar.
- Alle informatie- en waarschuwingsborden die zijn aangebracht op de motor opvolgen en in goed leesbare staat behouden. Als er een sticker loslaat of nog slechts moeilijk kan worden gelezen, moet onmiddellijk worden gezorgd voor vervanging! Neem hiervoor contact op met het dichtstbijzijnde **HATZ servicestation**.
- Elke onjuiste wijziging aan de motor sluit aansprakelijkheid uit voor daaruit voortvloeiende schade.

Alleen regelmatig onderhoud, volgens de aanwijzingen in deze handleiding, garandeert dat de motor bedrijfsklaar blijft.

De **montagehandleiding** bevat belangrijke informatie om de motor veilig te monteren. Ze is verkrijgbaar in elk **Hatz servicestation**.

AANWIJZING

Aansluitings- resp. bedradingsschema's kunnen op www.hatz.com/docu na de invoer van het serienummer van de motor dat zich op het typeplaatje direct aan de motor bevindt, worden bekeken.

Neem in geval van twijfel contact op met het dichtstbijzijnde **HATZ service-station** voordat de motor in gebruik wordt genomen.

6.3 Voorbereiding voor de inwerkingstelling

- De geleverde delen controleren op volledigheid, schade of andere afwijkingen.
- Op voldoende ventilatie op de standplaats letten.

**GEVAAR**

Levensgevaar als gevolg van het inademen van uitlaatgas-
sen.

In gesloten of slecht geventileerde ruimten kunnen de giftige uitlaatgassen van de motor leiden tot bewusteloosheid en zelfs tot de dood.

- Apparaat nooit gebruiken in gesloten of slecht geventileerde ruimten.
- Uitlaatgassen niet inademen.

6.4 Vullen met motorolie (eerste vulling)

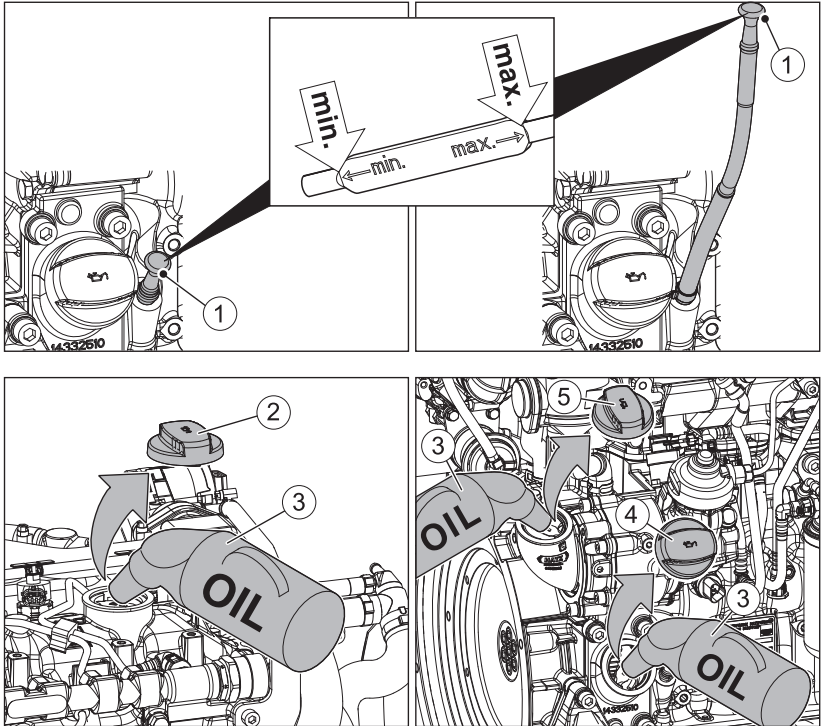
De motoren worden standaard geleverd zonder motorolie.

Veiligheidsinformatie**VOORZICHTIG**

Gevaar voor latere schade aan de motor.

- Werking van de motor met een oliepeil onder de merkstreep **min.** of boven de merkstreep **max** kan leiden tot schade aan de motor.
- Bij de oliepeilcontrole moet de motor horizontaal staan en al enkele minuten hebben stilgestaan.

Overzicht



1	Oliepeilstok (afhankelijk van de uitvoering)
2	Olievulplug boven (optie)
3	Oliebijvulreservoir
4	Olievulplug onder
5	Olievulplug midden (optie)

Aanpak

Stap	Activiteit
1	Oliepeilstok (1) eruit trekken en reinigen.
2	Afhankelijk van de uitvoering olievulplug (2), (4) of (5) losdraaien.
3	Vullen met motorolie. Specificatie en viscositeit, zie hoofdstuk 4.3 <i>Motorolie, pagina 28</i> . Vulhoeveelheid zie hoofdstuk 4.1 <i>Motorgegevens en vulhoeveelheden, pagina 23</i> .

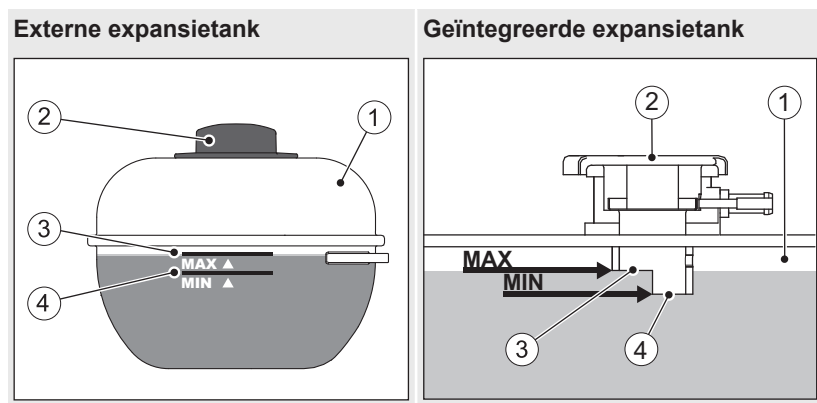
Stap	Activiteit
4	Oliepeilstok weer insteken.
5	Oliepeilstok eruit trekken en oliepeil controleren.
6	Indien nodig, motorolie bijvullen tot aan de merkstreep max.
7	Oliepeilstok weer insteken.
8	Oliel vulplug weer vastdraaien.

6.5 Koelsysteem vullen

Veiligheidsinstructies

⚠ VOORZICHTIG	
 	<p>Gevaar voor brandwonden.</p> <p>Bij werkzaamheden aan het hete koelsysteem is er gevaar voor brandwonden. Het koelsysteem staat bij een hete motor onder druk.</p> <ul style="list-style-type: none"> ▪ Motor laten afkoelen. ▪ Beschermende handschoenen dragen.
VOORZICHTIG	
	<p>Gevaar voor latere schade aan de motor.</p> <ul style="list-style-type: none"> ▪ Motorwerking bij een koelvloeistofpeil van beneden de MIN-markering kan motorschade veroorzaken. ▪ Bij de controle van het koelvloeistofpeil moet de motor horizontaal staan en al enkele minuten hebben stilgestaan.

Overzicht



1	Expansietank voor koelvloeistof
2	Sluitdop
3	MAX- maximaal koelvloeistofpeil
4	MIN- minimaal koelvloeistofpeil

Aanpak

Stap	Activiteit
1	Sluitdop (2) openen.
HATZ radiator met geïntegreerde expansietank	
2	Koelvloeistof tot aan de rand (3) van het buistraject vullen. Voor de bereiding van de koelvloeistof zie hoofdstuk 4.4 <i>Koelvloeistof</i> , pagina 30.
HATZ radiator met externe expansietank	
2	Koelvloeistof tot aan de MAX -markering aan de expansietank vullen. Voor de bereiding van de koelvloeistof zie hoofdstuk 4.4 <i>Koelvloeistof</i> , pagina 30
3	Sluitdop (2) met de hand tot de aanslag vastdraaien.
4	Motor starten (zie hoofdstuk 7 <i>Bediening en werking</i> , pagina 66).
5	Motor warm laten draaien tot de koelvloeistof een temperatuur van ca. 85°C heeft bereikt. Vanaf deze temperatuur wordt de koelvloeistof door het hele koelsysteem gepompt en verdringt de resterende luchtbelletjes.
6	Motor afzetten en geheel laten afkoelen (zie hoofdstuk 7 <i>Bediening en werking</i> , pagina 66).
7	Koelvloeistofpeil nog een keer controleren. De koelvloeistof moet tussen de MIN- en MAX -markering te zien zijn; bij een warme motor kan het peil ook iets boven de MAX -markering staan.
8	Koelsysteem op dichtheid controleren, indien nodig slangklemmen vastdraaien (zie hoofdstuk 8.2.5 <i>Koelsysteem controleren</i> , pagina 94).

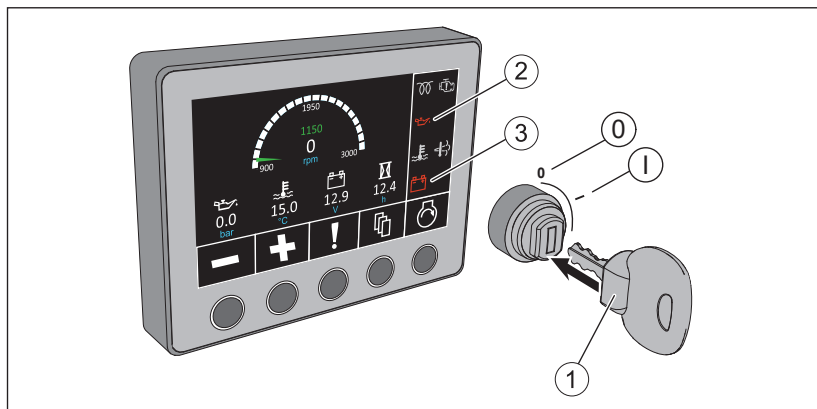
6.6 Brandstofsysteem ontlichten

Voorwaarden

Het ontlichten van het brandstofsysteem is in de volgende situaties noodzakelijk:

- bij de eerste vulling van de brandstoftank
- na het wisselen van brandstofvoorfilter of brandstofhoofdfilter
- Motor gaat vanzelf uit wegens een leeggereden brandstoftank

Overzicht



1	Contactsleutel
2	Oliedrukaanduiding
3	Laadcontrole
Contactslot	
0	Uit
I	In werking

Aanpak

Stap	Activiteit
1	Contactsleutel tot de aanslag insteken en op stand "I" draaien. Oliedrukaanduiding (2) en laadcontrole (3) gaan branden.
2	Contactsleutel op „I“ laten staan tot de elektrische brandstofpomp hoorbaar uitschakelt (na ca. 30 seconden).

Stap	Activiteit
3	Contactsleutel terugdraaien naar „0“. <i>Aanwijzing:</i> De stappen 2 en 3 meerdere keren uitvoeren om de lucht uit het brandstofsysteem te drukken.
4	Motor starten, zie hoofdst. 7 <i>Bediening en werking, pagina 66.</i>

7 Bediening en werking

7.1 Veiligheidsinstructies

AANWIJZING



Veiligheidshoofdstuk in acht nemen!

De fundamentele veiligheidsinstructies in hoofdstuk 3 *Veiligheid*, pagina 8 opvolgen.



WAARSCHUWING



Gevaar voor letsel als gevolg van schade en defecten aan het apparaat.

- Apparaat in geen geval in werking stellen wanneer beschadigingen werden gevonden.
- Defecte componenten vervangen.



WAARSCHUWING



Gevaar voor letsel door het negeren van de instructies en door ongeoorloofde acties op het apparaat.

- Verantwoordelijkheid vastleggen van het personeel dat belast is met de inwerkingstelling.
- Defecte onderdelen van het apparaat onmiddellijk vervangen.
- Installatievoorwaarden controleren bij de eerste inwerkingstelling of na langere stilstand.



WAARSCHUWING



Gevaar voor letsel tijdens de nooddraaifunctie door opgetreden schade en defecten aan de motor.

De weergave voor de motorstoring brandt of knippert.

- Om gevolgschade te voorkomen mag de motor in de nooddraaifunctie slechts zeer kort worden gebruikt om bijv. het apparaat uit een kritische plek te verwijderen. Details bij motorstoringen en foutdiagnose zie hoofdst. 5.3 *Hatz Smart Panel (HSP)*, pagina 47.
- Het verblijven in de buurt van de draaiende motor zo mogelijk vermijden.
- Motor uitzetten en storing onmiddellijk verhelpen of servicepunt van Hatz waarschuwen.

VOORZICHTIG	
	<p>Gevaar voor schade aan de motor als gevolg van het werken met lage belasting.</p> <p>Het langere tijd werken zonder belasting of met zeer lage belasting kan invloed hebben op de werking van de motor.</p> <ul style="list-style-type: none"> ▪ Zorgen voor een motorbelasting van minimaal 15 %. ▪ Na het werken met lage belasting de motor voordat deze wordt uitgeschakeld nog korte tijd laten draaien met aanzienlijk verhoogde belasting.

Extra veiligheidsinstructie voor eerste ingebruikname

 VOORZICHTIG	
	<p>Gevaar voor de gezondheid na het inademen van rookgas.</p> <p>Om blanke metalen delen tegen corrosie te beschermen worden de betreffende delen van een laagje beschermwas voorzien. Bij de eerste inbedrijfstelling van de motor verdampt deze was aan hete onderdelen. Dat kan een korte rookvorming veroorzaken.</p> <ul style="list-style-type: none"> ▪ Adem deze rook niet in. ▪ Zorg voor voldoende ventilatie.

7.2 Controles uitvoeren

Voordat wordt gestart

Voordat de motor wordt gestart, moeten enkele controles worden uitgevoerd om een storingvrije werking van het apparaat te verzekeren.




Aanpak

Stap	Controle
1	Apparaat staat veilig en horizontaal.
2	Standplaats goed geventileerd.
3	Voldoende brandstof in de tank (zie hoofdstuk 7.6 <i>Brandstof tanken</i> , pagina 75).
4	Voldoende motorolie in het carter (zie hoofdstuk 7.5 <i>Oliepeil controleren</i> , pagina 74).
5	Voldoende koelvloeistof in de expansietank (zie hoofdstuk 8.2.5 <i>Koelsysteem controleren</i> , pagina 94).
6	Radiator en radiateurslangen zijn vrij van lekkages (zie hoofdstuk 8.2.5 <i>Koelsysteem controleren</i> , pagina 94).
7	Niemand bevindt zich in de gevarezone van de motor of van het apparaat.

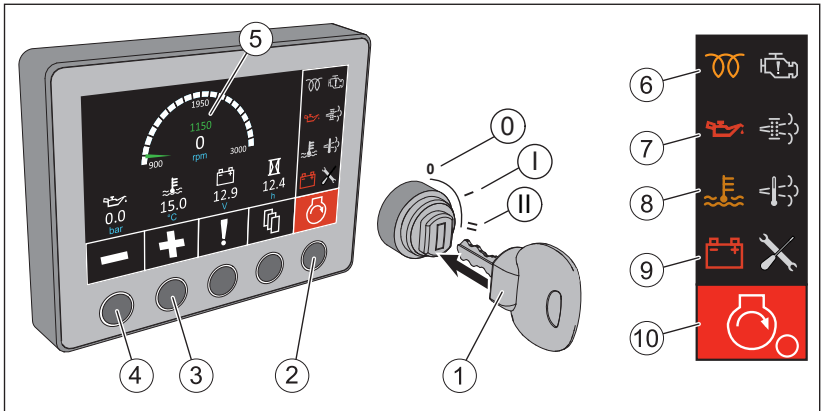
Stap	Controle
8	Alle veiligheidsvoorzieningen zijn aangebracht.

7.3 Motor starten

Veiligheidsinstructies

 GEVAAR	
	<p>Levensgevaar als gevolg van het inademen van uitlaatgas- sen.</p> <p>In gesloten of slecht geventileerde ruimten kunnen de giftige uitlaatgassen van de motor leiden tot bewusteloosheid en zelfs tot de dood.</p> <ul style="list-style-type: none"> ▪ Apparaat nooit gebruiken in gesloten of slecht geventileerde ruimten. ▪ Uitlaatgassen niet inademen.
VOORZICHTIG	
	<p>Gevaar voor motorschade door het gebruik van startsprays.</p> <ul style="list-style-type: none"> ▪ Het gebruik van startsprays kan ongecontroleerde ontstekingen veroorzaken. ▪ Motorschade als gevolg van ongecontroleerde ontstekingen. ▪ Nooit startsprays gebruiken.
AANWIJZING	
	<p>Zie ook de startinstructies in de documentatie van de algehele machine.</p>

Overzicht – Hatz Smart Panel



1	Contactsleutel
2	Toets voor START – STOP Alleen bij uitvoering “Motorstart/Motorstop per CAN-bus“ (zie ook <i>Uitleg van de symbolen</i> hoofdstuk 5.3.1 <i>Hoofdmenu, pagina 48</i>)
3	Toerentalverhoging Alleen bij uitvoering met variabel toerental
4	Toerentalverlaging Alleen bij uitvoering met variabel toerental
5	Weergave van het ingestelde motortoerental
6	Voorgloei-aanduiding
7	Oliedrukaanduiding
8	Aanduiding koelvloeistoftemperatuur
9	Laadcontrole
10	Aanduiding „Motor uitgeschakeld“ (rood) Motor bevindt zich in de stand-by- of automatische modus. (Alleen bij uitvoering “Motorstart/Motorstop per CAN-bus“)
Contactslot	
0	Uit
I	In werking
II	Starten

AANWIJZING

Meer details over het CAN-display zie hoofdstuk 5.3 *Hatz Smart Panel (HSP)*, pagina 47.

Aanpak**AANWIJZING**

- Max. 30 seconden starten. Wanneer de motor dan nog niet draait, contactsleutel terugdraaien in stand "0" en oorzaak verhelpen (zie hoofdstuk 9.1 *Storingen zoeken en verhelpen*, pagina 134).
- Voorafgaand aan elke nieuwe startpoging de contactsleutel terugdraaien in stand "0". De startmotorbeveiliging voorkomt dat de elektrische startmotor inkoppelt als de motor draait en daardoor beschadigd kan worden.

Starten met contactsleutel

Stap	Activiteit
1	<p>Contactsleutel tot de aanslag insteken en op stand "I" draaien. Afhankelijk van de uitvoering branden</p> <ul style="list-style-type: none"> ▪ voorgloei-aanduiding (6) ▪ oliedrukaanduiding (7) ▪ laadcontrole (9) <p><i>AANWIJZING:</i> Als de aanduiding (8) brandt is de koelvloeistof-temperatuur ontoelaatbaar hoog. Motor niet starten, oorzaak verhelpen.</p> <p>Als de voorgloei-aanduiding dooft, doorgaan met stap 2.</p>
2	<p>Afhankelijk van uitvoering kan met de toetsen (3) en (4) het gewenste toerental al vóór de start worden geselecteerd. Het geselecteerde toerental (5) verschijnt op het display.</p>
3	<p>Contactsleutel in stand "II" draaien.</p>
4	<p>Zodra de motor draait, contactsleutel loslaten.</p> <ul style="list-style-type: none"> ▪ De contactsleutel veert vanzelf terug naar stand "I" en blijft tijdens de werking in deze stand staan. ▪ De laadcontrole (6) en de oliedrukaanduiding (4) doven.

Starten met Hatz Smart Panel

Alleen bij uitvoering "Motorstart/Motorstop per CAN-bus"

Stap	Activiteit
1	<p>Contactsleutel tot de aanslag insteken en op stand "I" draaien.</p> <p>Afhankelijk van de uitvoering branden</p> <ul style="list-style-type: none"> ▪ voorgloei-aanduiding (6) ▪ oliedrukaanduiding (7) ▪ laadcontrole (9) <p>AANWIJZING: Als de aanduiding (8) brandt is de koelvloeistof-temperatuur ontoelaatbaar hoog. Motor niet starten, oorzaak verhelpen.</p> <p>Als de voorgloei-aanduiding dooft, doorgaan met stap 2.</p>
2	<p>Afhankelijk van uitvoering kan met de toetsen (3) en (4) het gewenste toerental al vóór de start worden geselecteerd. Het geselecteerde toerental (5) verschijnt op het display.</p>
3	<p>Op toets (2) drukken. De motor start vanzelf. De laadcontrole (9) en de oliedrukaanduiding (7) doven na de start. Het symbool (10) wisselt de kleur van rood naar groen en geeft daarmee aan dat de motor draait.</p>

AANWIJZING



- In geval van onregelmatigheden, de motor onmiddellijk uitschakelen.
- Storing vinden en verhelpen.
- Details voor het zoeken van storingen zie paragraaf 9.1 *Storingen zoeken en verhelpen, pagina 134.*

7.4 Motor uitschakelen

Veiligheidsinstructies

 VOORZICHTIG	
	<p>Gevaar voor letsel als gevolg van onbevoegde toegang.</p> <p>Als onbevoegden werken aan het apparaat, bestaat er gevaar voor letsel.</p> <ul style="list-style-type: none"> ▪ Bij bedrijfsonderbrekingen of na beëindiging van het werk de contactsleutel buiten het bereik van onbevoegden houden.

VOORZICHTIG**Gevaar voor schade aan de motor als gevolg van oververhitting.**

Het afzetten van de motor na een grote motorbelasting of bij een hoge koelvloeistoftemperatuur (aanduiding brandt) kan motorschade door opgestuwde warmte veroorzaken.

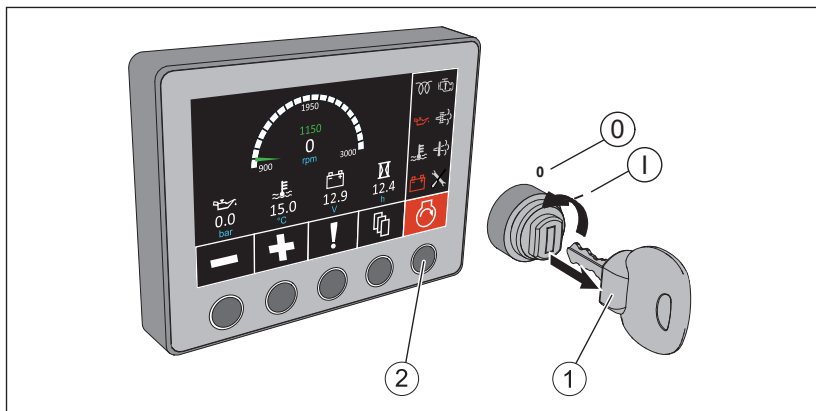
- Motor vóór het afzetten ca. 5 minuten met laag toerental en last laten afkoelen.

AANWIJZING**Gevaar voor diep ontladen van de accu.**

- Wanneer het apparaat is uitgeschakeld, de contactsleutel altijd in de stand "0" draaien, anders dreigt een diepe ontlading van de accu.

AANWIJZING

Zie ook de instructies in de documentatie van de algehele machine.

Overzicht – Hatz Smart Panel

1	Contactsleutel
2	Toets voor START – STOP Alleen bij uitvoering "Motorstart/Motorstop per CAN-bus" (zie ook <i>Uitleg van de symbolen</i> hoofdstuk 5.3.1 <i>Hoofdmenu</i> , pagina 48)

Contactslot	
0	Uit
I	In werking

AANWIJZING



Na het afzetten van de motor heeft het motorregelapparaat nog gedurende korte tijd spanning om interne processen te sluiten. Wacht bij gebruik van een accuhoofdschakelaar na het afzetten minimaal 30 seconden en bedien dan pas de accuhoofdschakelaar. Anders geeft het motorregelapparaat bij de volgende start een foutmelding.

Motor afzetten met contactsleutel

Stap	Activiteit
1	<p>Contactsleutel (1) op "0" draaien. De motor gaat uit. Het display wordt na ca. 20 seconden uitgeschakeld.</p> <p><i>Aanwijzing:</i> Na het afzetten draait de motor nog een paar seconden na. Wacht vóór verdere activiteiten tot alle bewegende componenten helemaal stilstaan.</p>
2	Contactsleutel eraf trekken.


Motor afzetten met Hatz Smart Panel

Alleen bij uitvoering "Motorstart/Motorstop per CAN-bus"

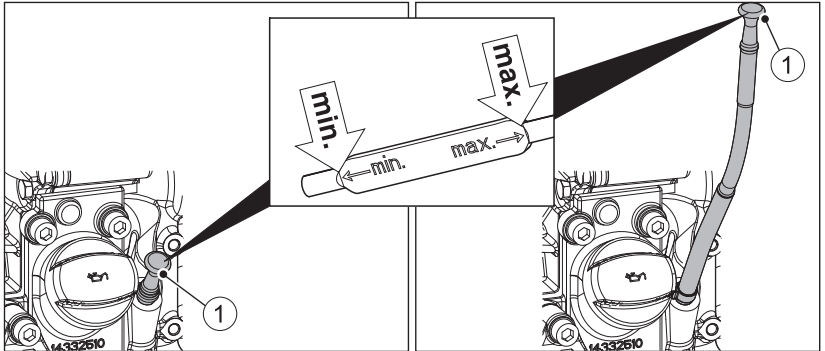
Stap	Activiteit
1	<p>Op toets (2) drukken.</p> <p>De motor wordt afgezet en bevindt zich vervolgens in de stand-by- of automatische modus. Het display blijft geactiveerd. Pas na het terugdraaien van de contactsleutel (1) in stand „0“ is de motorbesturing uitgeschakeld (zie ook documentatie bij de gehele machine).</p> <p>Als alternatief kan de motor bij draaiende werking ook direct met de contactsleutel (1) door draaien in stand „0“ worden afgezet.</p> <p><i>Aanwijzing:</i> Na het afzetten draait de motor nog een paar seconden na. Wacht vóór verdere activiteiten tot alle bewegende componenten helemaal stilstaan.</p>
2	Contactsleutel eraf trekken.

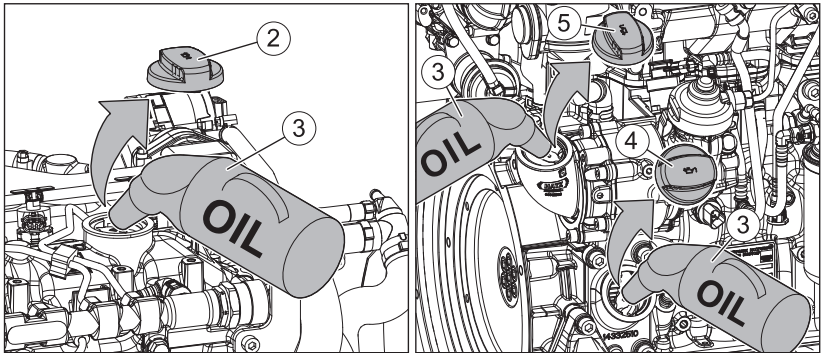
7.5 Oliepeil controleren

Veiligheidsinstructies

 VOORZICHTIG	
 	<p>Gevaar voor brandletsel.</p> <p>Tijdens het werken aan de hete motor bestaat gevaar voor brandletsel.</p> <ul style="list-style-type: none"> ▪ Beschermende handschoenen dragen.
VOORZICHTIG	
	<p>Gevaar voor latere schade aan de motor.</p> <ul style="list-style-type: none"> ▪ Werking van de motor met een oliepeil onder de merkstreep min. of boven de merkstreep max kan leiden tot schade aan de motor. ▪ Bij de oliepeilcontrole moet de motor horizontaal staan en al enkele minuten hebben stilgestaan.

Overzicht





1	Oliepeilstok (afhankelijk van de uitvoering)
2	Olievulplug boven (optie)
3	Oliebijvulreservoir
4	Olievulplug onder
5	Olievulplug midden (optie)

Procedure – oliepeil controleren/olie bijvullen

Stap	Activiteit
1	Motor afzetten en enkele minuten wachten zodat de motorolie zich kan verzamelen in het carter. Motor moet horizontaal staan.
2	Verontreinigingen op de motor in het gebied van de oliepeilstok (1) en de olievlug verwijderen.
3	Oliepeilstok eruit trekken en met een schone doek afvegen.
4	Oliepeilstok weer erin steken.
5	Oliepeilstok eruit trekken en oliepeil controleren.
6	Als het oliepeil in de buurt van de min. -markering staat, motorolie bijvullen tot aan de max. -markering. Specificatie en viscositeit, zie hoofdstuk 4.3 <i>Motorolie</i> , pagina 28.
7	Oliepeilstok weer erin steken.

7.6 Brandstof tanken

Deze dieselmotor is bedoeld voor inbouw in een machine of voor samenbouw met andere machines voor het vormen van een nieuwe machine en heeft geen eigen brandstoftank. Volg de instructies op van de fabrikant evenals de volgende veiligheidsinstructies.

Veiligheidsinstructies

 GEVAAR	
 	<p>Brandgevaar als gevolg van brandstof.</p> <p>Gelekte of gemorste brandstof kan ontbranden door hete delen van de motor en ernstig brandletsel veroorzaken.</p> <ul style="list-style-type: none"> ▪ Alleen tanken met een uitgeschakelde en afgekoelde motor. ▪ Nooit tanken in de buurt van open vuur of van vonken. ▪ Niet roken. ▪ Brandstof niet morsen.
 VOORZICHTIG	
	<p>Gevaar voor verontreiniging van het milieu als gevolg van gemorste brandstof.</p> <p>Brandstoftank niet te vol tanken en geen brandstof morsen.</p> <ul style="list-style-type: none"> ▪ Uitlopende brandstof opvangen en verwijderen volgens de plaatselijke milieuvoorschriften.
 VOORZICHTIG	
 	<p>Gevaar voor letsel.</p> <p>Herhaald contact met dieselbrandstof kan leiden tot broze en gebarsten huid.</p> <ul style="list-style-type: none"> ▪ Beschermende handschoenen dragen. ▪ In het geval van contact met de huid de getroffen delen van de huid grondig wassen met water en zeep.
VOORZICHTIG	
	<p>Motorschade als gevolg van brandstof van slechte kwaliteit.</p> <p>Gebruik van brandstof die niet voldoet aan de genoemde specificaties, kan motorschade veroorzaken.</p> <ul style="list-style-type: none"> ▪ Alleen brandstof volgens paragraaf 4.5 <i>Brandstof, pagina 34</i> gebruiken. ▪ Gebruik van brandstoffen met afwijkende specificatie alleen na voorafgaande toestemming van Motorenfabrik HATZ (hoofdkantoor).

AANWIJZING

Tank indien mogelijk nooit leegrijden omdat er anders lucht in het brandstofsysteem terecht kan komen. Dat kan schade aan het injectiesysteem veroorzaken.
Als de tank toch wordt leegereden moet het brandstofsysteem voor de volgende start worden ontlucht (zie hoofdstuk 6.6 *Brandstofsysteem ontluichten*, pagina 64).

AANWIJZING

Bij motoren die in continubedrijf worden gebruikt of met een automatische Start-Stop-functie zijn uitgerust, moet uiterlijk bij elke tankbeurt de motor afgezet en de motorbesturing gedurende min. 30 seconden uitgeschakeld worden (ontsteking uit, hoofdschakelaar van de machine uit of accuhoofdschakelaar uit).
Achtergrond is dat na het opnieuw activeren van de motorbesturing de bekabeling door het motorregelapparaat naar de water-in-brandstofsensor op elektrische doorgang wordt gecontroleerd. Als de bekabeling onderbroken of de stekker bij de water-in-brandstofsensor afgetrokken is, geeft het motorregelapparaat een foutmelding. Tijdens werking vindt geen verdere controle van de bekabeling plaats. Dat wil zeggen, wanneer tijdens werking een defect bij de bekabeling optreedt of de stekker van de water-in-brandstofsensor wordt afgetrokken, dan is de water-in-brandstofsensor zonder functie. Het motorregelapparaat herkent de fout pas bij hernieuwde activering.

7.7 Dieselroetfilter regenereren

Dit hoofdstuk bevat de volgende paragrafen:

- **Automatische regeneratie**
- **Handmatige regeneratie starten**
- **Regeneratie blokkeren**

Inleiding

De motoruitvoering **TICD** is met een dieselroetfilter uitgevoerd.

Het dieselroetfilter (DPF) filtert roetdeeltjes uit het uitlaatgas. Tijdens de regelmatige regeneratie worden de verzamelde roetdeeltjes met hoge temperaturen verbrand.

Door het motorbesturingsapparaat worden de volgende modi ter beschikking gesteld:

- **Automatische regeneratie** die zelfstandig start en tijdens de werking onbelemmerd afgewerkt wordt. Deze modus wordt toegepast als aan de betreffende voorwaarden is voldaan (zie paragraaf *Automatische regeneratie*).

- **Handmatige regeneratie** die door de gebruiker wordt gestart. Tijdens de handmatige regeneratie kan het apparaat niet worden gebruikt.

AANWIJZING



Als het de huidige situatie niet toestaat kan de regeneratie ook geblokkeerd worden (zie hoofdstuk *Regeneratie blokkeren*). Echter moet de blokkering zo spoedig mogelijk weer worden opgeheven om schade aan het dieselroetfilter te voorkomen.

Veiligheidsinstructies



GEVAAR



Brandgevaar door heet uitlaatgassysteem.

Als er brandbare materialen met de uitlaatgasstroom of het hete uitlaatgassysteem in aanraking komen, kunnen deze materialen in brand raken.

- Houd brandbare materialen uit de buurt van het uitlaatgassysteem.
- Motor (uitlaatgasstroom resp. heet uitlaatgassysteem) niet direct in de buurt van brandbaar materiaal toepassen.



WAARSCHUWING



Gevaar voor letsel door zeer hete uitlaatgassen.

Tijdens de regeneratie van het dieselroetfilter bereiken de uitlaatgasstroom en het uitlaatgassysteem een temperatuur van ca. 650°C, die tot ernstige brandwonden kan leiden.

- Zorg ervoor dat er geen personen door de hete uitlaatgassen of het hete uitlaatgassysteem in gevaar worden gebracht.

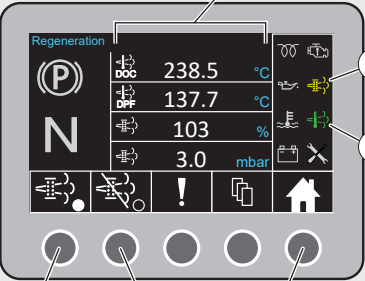
VOORZICHTIG

Gevaar voor beschadiging van het dieselroetfilter.

Als de regeneratie van het dieselroetfilter gedurende een lange periode wordt geblokkeerd, komt er een grote hoeveelheid roetdeeltjes in het filter samen. Dat kan ertoe leiden dat de automatische noch de handmatige regeneratie gestart kan worden. In zulke gevallen is een service-regeneratie door onze service van HATZ nodig. Bovendien is er kans dat het dieselroetfilter al beschadigd of vernield is.

- Blokkeer de regeneratie alleen indien nodig en deblokkeer hem zo spoedig mogelijk weer.

Overzicht

Hoofdmenu	Regeneration (Regeneratie)
	
1	Toets voor menuselectie
2	Handmatige regeneratie starten/stoppen
3	Regeneratieblokkering activeren/deactiveren
4	Home (terug naar hoofdmenu)
5	Symbool „Regeneratie van het dieselroetfilter noodzakelijk“ <ul style="list-style-type: none"> ▪ Geel Automatische of handmatige regeneratie vereist. ▪ Oranje Automatische of handmatige regeneratie onmiddellijk starten. De roetconcentratie in het dieselroetfilter heeft al een verhoogde waarde bereikt.
6	Symbool „Regeneratie van het dieselroetfilter is gestart“ <ul style="list-style-type: none"> ▪ Groen Regeneratie van het dieselroetfilter is gestart. ▪ Rood Waarschuwing voor zeer hete motoruitlaatgassen. Deze aanduiding waarschuwt voor letsel en brandgevaar door zeer hoge temperaturen (ca. 650°C) tijdens de regeneratie.
7	Aanduiding voor: <ul style="list-style-type: none"> ▪ temperatuur in de dieseloxidatiekatalysator (DOC) ▪ temperatuur in het dieselroetfilter (DPF) ▪ belastingstoestand van het dieselroetfilter ▪ drukverschil tussen DOC en DPF

Uitleg van de symbolen

Symbool	Betekenis
	Neutrale stand Brandt wanneer tijdens de handmatige regeneratie de neutrale stand op het apparaat wordt verlaten. De handmatige regeneratie wordt afgebroken.
	Parkeerrem Brandt wanneer tijdens de handmatige regeneratie de parkeerrem wordt losgezet. De handmatige regeneratie wordt afgebroken.
	Handmatige regeneratie UIT
	Handmatige regeneratie AAN De wit gevulde cirkel laat zien dat de handmatige regeneratie werd gestart.
	Regeneratieblokkering UIT
	Regeneratieblokkering AAN De wit gevulde cirkel laat zien dat de regeneratieblokkering werd geactiveerd.

Automatische regeneratie

Wanneer de aanduiding (5) **brandt**, wordt gesignaleerd dat de automatische regeneratie van het dieselroetfilter moet worden uitgevoerd. Als bovendien de aanduiding (6) brandt, is de automatische regeneratie gestart. De automatische regeneratie start alleen als aan de volgende voorwaarden is voldaan:

- Regeneratieblokkering is uitgeschakeld (zie deel *Regeneratie blokkeren*).
- Temperatuur van de koelvloeistof boven de 10 °C
- Matige tot hogere belasting van de motor

Als niet meer aan de boven vermelde voorwaarden is voldaan, wordt de regeneratie afgebroken. Als er weer aan de voorwaarden is voldaan, start de regeneratie opnieuw.

De regeneratie is voltooid wanneer de aanduidingen (5) en (6) gedoofd zijn.

AANWIJZING

Als de automatische regeneratie vaker afbreekt of niet binnen 30 minuten start of de aanduiding (6) niet gaat branden, is het aan te bevelen om de handmatige regeneratie te starten om een beschadiging van het dieselroetfilter vanwege een ontoelaatbaar hoge roetconcentratie te voorkomen.

Wanneer de aanduiding (5) **oranje** brandt, wordt gesignaleerd dat de roetconcentratie in het dieselroetfilter al een verhoogde waarde heeft bereikt. De regeneratie moet onmiddellijk worden gestart. Dat kan automatisch of met de hand uitgevoerd worden.

Handmatige regeneratie starten

Stap	Activiteit
1	Apparaat tegen wegrollen of wegglijden beveiligen.
2	Afhankelijk van het apparaat de parkeerrem aantrekken (indien aanwezig) en de versnellingsbak of het apparaat in neutrale stand zetten of de veiligheidsschakelaar activeren. Indien niet voldaan is aan een van de bovengenoemde criteria, kan de regeneratie niet worden gestart. Zie ook de instructies in de documentatie van de gehele machine.
3	2x op de toets voor menuselectie (1) drukken. De weergave wisselt naar het menu Regeneration (Regeneratie).
4	De regeneratieblokkering (3) moet zijn uitgeschakeld (zie deel <i>Uitleg van symbolen</i>).
5	Motor laten draaien en op een laag toerental instellen.
6	<p>Handmatige regeneratie starten</p> <ul style="list-style-type: none"> ▪ Op toets (2) drukken. De erboven liggende weergave wisselt naar het symbool „Handmatige regeneratie AAN“ (zie deel <i>Uitleg van symbolen</i>). Aanduidingen (5 en 6) branden, het regeneratieproces is gestart en duurt ca. 15 tot 30 minuten. <p><i>Aanwijzing:</i> Tijdens de handmatige regeneratie</p> <ul style="list-style-type: none"> ▪ verandert het motortoerental ▪ kan het motorgeluid veranderen ▪ kunnen er sterkere motortrillingen optreden dan bij normale werking
7	Nadat de regeneratie is voltooid (aanduidingen 5 en 6 zijn ge-doofd), kan het apparaat weer worden gebruikt.

AANWIJZING

Voor een onderbrekingsvrije handmatige regeneratie moet het volgende in acht worden genomen:

- Toerental niet veranderen.
- Apparaat op nulstand laten staan.
- Parkeerrem (indien aanwezig) niet loszetten.
- Apparaat tijdens de handmatige regeneratie niet gebruiken.

Negeren hiervan leidt tot een vroegere annulering van de regeneratie.

AANWIJZING

Start de handmatige regeneratie alleen wanneer de aanduiding (5) brandt. Het starten zonder verzoek door de aanduiding (5) leidt tot vroegtijdige slijtage van het dieselroetfilter.

Regeneratie blokkeren


Stap	Activiteit
1	<p>Op toets (3) drukken bij draaiende motor. De erboven liggende weergave wisselt naar het symbool „Regeneratieblokkering AAN“, zie deel „Uitleg van symbolen“ en door de weergave (5) staat een streep. De regeneratie is geblokkeerd. De automatische en de handmatige regeneratie kunnen dan niet starten en een regeneratie die bezig is, wordt afgebroken. Door opnieuw drukken wordt de blokkering weer opgeheven en de erboven liggende weergave wisselt naar het symbool „Regeneratieblokkering UIT“.</p> <p><i>Aanwijzing:</i> Het afzetten van de motor heft de geactiveerde regeneratieblokkering eveneens op.</p>

8 Onderhoud

8.1 Algemene onderhoudsinstructies

Veiligheidsinstructies

 WAARSCHUWING	
	<p>Gevaar voor letsel door het negeren van de instructies en door ongeoorloofde acties op het apparaat.</p> <ul style="list-style-type: none"> ▪ Alle gegeven instructies opvolgen. ▪ Geen werkzaamheden uitvoeren waarvoor de vereiste kwalificatie ontbreekt. Indien nodig, een beroep doen op personeel dat goed is geïnstrueerd.

AANWIJZING	
	<p>Veiligheidshoofdstuk in acht nemen!</p> <p>De fundamentele veiligheidsinstructies in hoofdstuk 3 <i>Veiligheid</i>, pagina 8 opvolgen.</p>

- Onderhoudswerkzaamheden mogen alleen worden uitgevoerd door geïnstrueerd personeel.
- De maatregelen ter voorkoming zijn gebaseerd op de plaatselijke ongevalpreventievoorschriften.
- Voorgeschreven instel- en onderhoudswerkzaamheden uitvoeren binnen de gestelde termijn.
- Defecte onderdelen van het apparaat zo snel mogelijk vervangen.
- Persoonlijke beschermingsmiddelen altijd gebruiken.
- Alleen onberispelijke gereedschappen gebruiken!
- Het inbouwen van ongeschikte reserveonderdelen kan problemen veroorzaken. Voor schade of gevolgschade die daaruit ontstaat, kunnen we geen aansprakelijkheid aanvaarden. Wij adviseren daarom het gebruik van **originele reserveonderdelen van HATZ**.
- De onderhoudsvorschriften die worden voorgeschreven in deze handleiding strikt opvolgen.
- Wijzigingen aan het apparaat alleen uitvoeren in overleg met de fabrikant.
- Onderhoudswerkzaamheden alleen uitvoeren wanneer de motor is uitgeschakeld.
- Contactsleutel tegen onbevoegde toegang beveiligen.
- Voor het uitvoeren van onderhoudswerkzaamheden de minpool van de accu scheiden.
- Voor de behandeling en verwijdering van afgewerkte olie, filters, koel- en reinigingsmiddelen moeten de wettelijke voorschriften worden opgevolgd.

- Nadat de onderhoudswerkzaamheden zijn voltooid, controleren of alle gereedschappen, schroeven/bouten, hulpmiddelen en andere voorwerpen van het apparaat zijn verwijderd en alle veiligheidsvoorzieningen weer zijn aangebracht.
- Voorafgaand aan het starten ervoor zorgen dat zich niemand bevindt in de gevarezone van de motor of van het apparaat.


Uitvoering van onderhoudswerkzaamheden

Het complete apparaat is gemakkelijk te onderhouden. Onderdelen die relevant zijn voor het onderhoud, zijn gemakkelijk bereikbaar.

- Onderhoudswerkzaamheden nauwgezet uitvoeren in de voorgeschreven intervallen, om voortijdige slijtage van het apparaat te voorkomen.
- De informatie- en waarschuwingsborden die zijn aangebracht op het apparaat ter harte nemen.
- Schroefverbindingen die zijn losgedraaid bij onderhoudswerkzaamheden altijd weer vastdraaien.
- Nadat onderhouds- en reparatiewerkzaamheden zijn voltooid, een functie-test uitvoeren (proefdraaien).
- Voor onderhoudswerkzaamheden die niet worden vermeld en beschreven in de onderhoudsdocumentatie, kunt u contact opnemen met het dichtstbijzijnde **HATZ servicestation**.

8.2 Onderhoudswerkzaamheden

Veiligheidsinformatie

 VOORZICHTIG	
	<p>Gevaar voor letsel door het niet opvolgen van onderhoudsinstructies.</p> <ul style="list-style-type: none"> ▪ Onderhoudswerkzaamheden alleen uitvoeren wanneer de motor is uitgeschakeld. ▪ Contactsleutel tegen onbevoegde toegang beveiligen. ▪ Minpool loskoppelen van de accu. ▪ Nadat de onderhoudswerkzaamheden zijn voltooid, controleren of alle gereedschappen verwijderd zijn van het apparaat.

8.2.1 Onderhoudsschema

AANWIJZING



De hierna vermelde onderhoudsintervallen gelden voor standaardtoepassingen. Als de toepassingsomstandigheden duidelijk verschillen van de gebruikelijke toepassing kan het gebeuren dat er tussen Hatz en de fabrikant van de gehele machine een speciale overeenkomst omtrent kortere of langere onderhoudsintervallen is vastgelegd. Desbetreffende aanwijzingen wat betreft andere onderhoudsintervallen staan vermeld in de documentatie voor de algehele machine.

Dagelijkse controle

Symbol	Interval	Activiteit/controle	Hoofdstuk
	Om de 8-15 bedrijfsuren of vóór elke dagelijkse start	Oliepeil controleren	<i>7.5 Oliepeil controleren, pagina 74</i>
		Aanzuiggebied van de verbrandingslucht controleren	<i>8.2.3 Aanzuiggebied voor de verbrandingslucht controleren, pagina 91</i>
		Radiateurlamellen op vervuiling controleren	<i>8.2.4 Radiateurlamellen op vervuiling controleren, pagina 93</i>
		Koelsysteem controleren	<i>8.2.5 Koelsysteem controleren, pagina 94</i>

Eerste onderhoud bij nieuwe of gereviseerde motoren

Symbol	Onderhoudsinterval	Onderhoudsactiviteit/controle	Hoofdstuk
	Na de eerste 50 bedrijfsuren adviseren wij:	Motorolie en oliefilter vervangen ²⁾	<i>8.2.6 Motorolie vervangen en oliefilter vervangen, pagina 97</i>
		Boutverbindingen controleren	<i>8.2.11 Boutverbindingen controleren, pagina 117</i>

Regulier onderhoud

Symbol	Onderhoudsinterval	Onderhoudsactiviteit/controle	Hoofdstuk
	Om de 500 bedrijfsuren of om de 12 maanden	Diagnose van het motormanagement ^{1) 2)} (Uit te voeren door opgeleid personeel)	
		Update van het motorregelapparaat ^{2) 3)} (Uit te voeren door opgeleid personeel)	
		Motor reinigen ²⁾	<i>8.2.7 Radiateurlamellen reinigen, pagina 104</i>
		Antivriesconcentratie van de koelvloeistof controleren ²⁾	<i>8.2.5 Koelsysteem controleren, pagina 94</i>
		Motorolie en oliefilter vervangen ²⁾	<i>8.2.6 Motorolie vervangen en oliefilter vervangen, pagina 97</i>
		Poly-V-riem controleren ²⁾	<i>8.2.8 Poly-V-riem controleren, pagina 107</i>
		Olieafscheider van de cilinderblokventilatie vervangen ²⁾	<i>8.2.10 Olieafscheider van de carterontluchting vervangen, pagina 115</i>
		Boutverbindingen controleren ²⁾	<i>8.2.11 Boutverbindingen controleren, pagina 117</i>
		Brandstofvoorfilter vervangen ²⁾	<i>8.2.13 Brandstofvoorfilter vervangen, pagina 119</i>
		Brandstofhoofdfilter vervangen ²⁾	<i>8.2.14 Brandstofhoofdfilter vervangen, pagina 121</i>
	Laadluchtkoeler legen ^{2) 5)}	<i>8.2.17 Luchtkoeler legen, pagina 129</i>	
	Om de 500 bedrijfsuren of als het wordt aangegeven, uiterlijk om de 12 maanden	Luchtfilterpatroon (primaire filter) vervangen ⁴⁾	<i>8.2.15 Onderhoud luchtfilter (optie), pagina 124</i>

Symbol	Onderhoudsinterval	Onderhoudsactiviteit/controle	Hoofdstuk
	Als het wordt aangegeven, uiterlijk om de 12 maanden	Waterafscheider legen ²⁾	8.2.12 <i>Waterafscheider legen, pagina 117</i>
	Om de 4 jaar	Koelvloeistof vervangen	8.2.16 <i>Koelvloeistof vervangen, pagina 127</i>
	Indien nodig, uiterlijk om de 3000 bedrijfsuren	Poly-V-riem vervangen	8.2.9 <i>Poly-V-riem vervangen, pagina 111</i>
	Om de 4000 bedrijfsuren	Hoofdkoeler van de uitlaatgasrecirculatie (AGR) reinigen ⁶⁾ (Uit te voeren door geschoold personeel)	
		Dieselroetfilter (DPF) reinigen ⁷⁾ (Uit te voeren door geschoold personeel)	

¹⁾ Het motorregelapparaat analyseert tijdens de werking voortdurend motorrelevante gegevens. Bij optredende storingen van de motor of afwijkingen van de streefwaarden worden deze gegevens in het foutgeheugen opgeslagen. Opgeslagen gegevens kunnen voor de foutdiagnose door een servicepartner van Hatz met behulp van de Hatz diagnosesoftware HDS² uitgelezen en geanalyseerd worden. Op die manier kunnen storingen vroeg herkend en verholpen of een preventief onderhoud uitgevoerd worden.

²⁾ Onderhoud conform onderhoudsinterval of na 12 maanden, afhankelijk van welke situatie zich het eerst voordoet.

³⁾ De update van het motorregelapparaat kan alleen met behulp van de Hatz diagnosesoftware HDS² worden uitgevoerd. Met de update worden uitbreidingen en verbeteringen van de besturingssoftware geïnstalleerd.

⁴⁾ Het secundaire filter moet na iedere vijfde vervanging van het primaire filter worden vervangen, uiterlijk echter om de twee jaar.

⁵⁾ Motoruitvoeringen TI, TIC en TICD.

⁶⁾ Motoruitvoeringen TIC en TICD.

⁷⁾ Voor de regeneratie van het dieselroetfilter biedt Hatz het reinigingsprogramma **EasyClean²** aan.

Zie voor verdere aanwijzingen www.hatz.com/easyclean

8.2.2 Extra werkzaamheden aan het Silent Pack

Veiligheidsinstructies



WAARSCHUWING



Gevaar voor letsel door draaiende onderdelen.

Het aanraken van ventilator of Poly-V-riem bij een draaiende motor kan ernstig letsel veroorzaken.

- Motor alleen gebruiken als alle afdekkingen zijn gemonteerd.



VOORZICHTIG



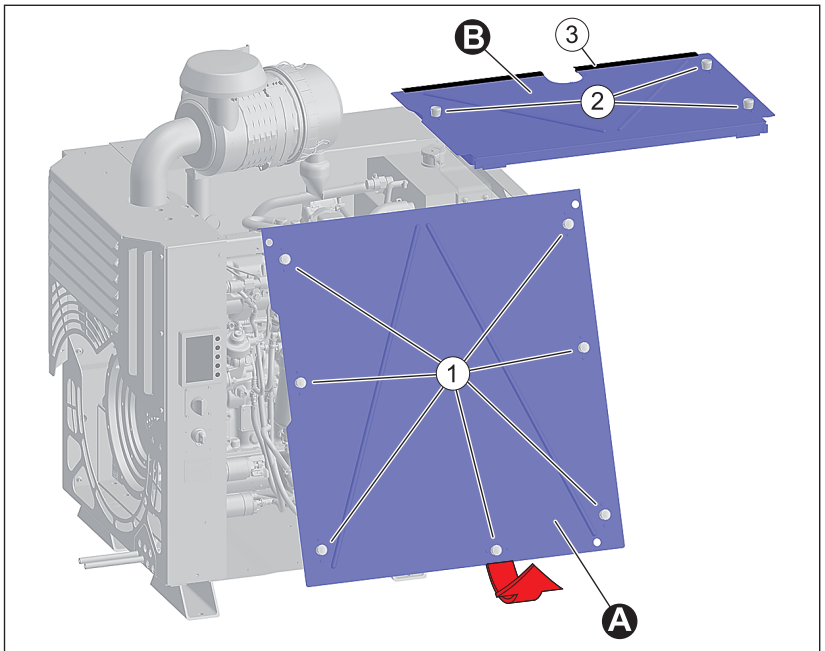
Gevaar voor brandletsel.

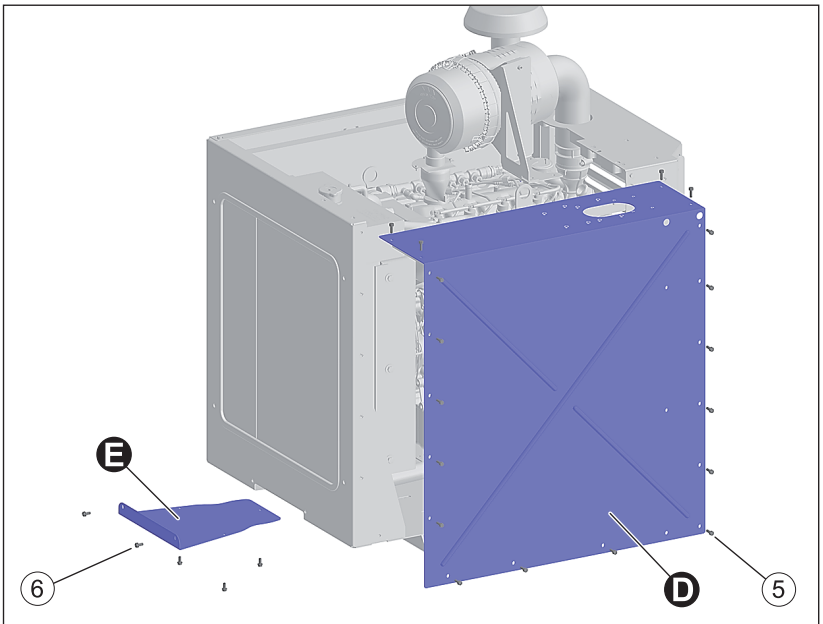
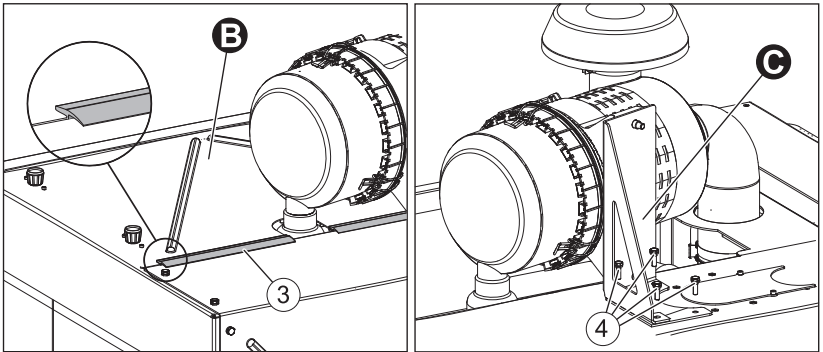
Tijdens het werken aan de hete motor bestaat gevaar voor brandletsel.



- Motor laten afkoelen.
- Beschermende handschoenen dragen.

Overzicht





A	Onderhoudsdeksel bedieningszijde
B	Onderhoudsdeksel boven
C	Houder naar het luchtfilter
D	Zijbekleding uitlaatgaszijde
E	Toegangsdeksel naar de aftapplug op de radiator
1	Sluitingen voor onderhoudsdeksel bedieningszijde
2	Sluitingen voor onderhoudsdeksel boven
3	Afdichtlip

4	Bevestigingsbouten voor houder naar het luchtfilter (4 stuks)
5	Bevestigingsbouten voor zijbekleding uitlaatgaszijde (18 stuks)
6	Bevestigingsbouten voor toegangsdeksel (5 stuks)

Toegang tot de onderhoudspunten

Bij het Silent Pack is de motor omhuld door een geluid- en weerbeschermingskap. Om bij de betreffende onderhoudspunten te komen, moeten de hierna vermelde onderdelen gedemonteerd worden:

Onderhoudsactiviteit	Onderdeel-demontage
Oliepeil controleren	A
Aanzuiggebied voor de verbrandingslucht controleren	A, B
Koelsysteem controleren	A, B, C, D
Motorolie verversen en oliefilter vervangen	A
Brandstofvoorfilter vervangen	A
Brandstofhoofdfilter vervangen	A
Poly-V-riem controleren of vervangen	A, B, C, D
Olieafscheider van de cilinderblokcontluchting vervangen	A, B
Boutverbindingen controleren	A, B, C, D
Motor reinigen	A, B, C, D
Koelvloeistof vervangen	A, B, E





Aanpak

Stap	Activiteit
Onderhoudsdeksel bedieningskant (A) demonteren	
1	Sluitingen (1) tot de aaslag naar links draaien. Onderhoudsdeksel aan de onderkant naar buiten kantelen en naar boven toe wegtillen.
Onderhoudsdeksel boven (B) demonteren	
1	Onderhoudsdeksel bedieningskant (A) demonteren
2	Sluitingen (2) tot de aaslag naar links draaien en onderhoudsdeksel afnemen.
Luchtfilterbevestiging (C) demonteren	
1	Bevestigingsbouten (4) losdraaien.

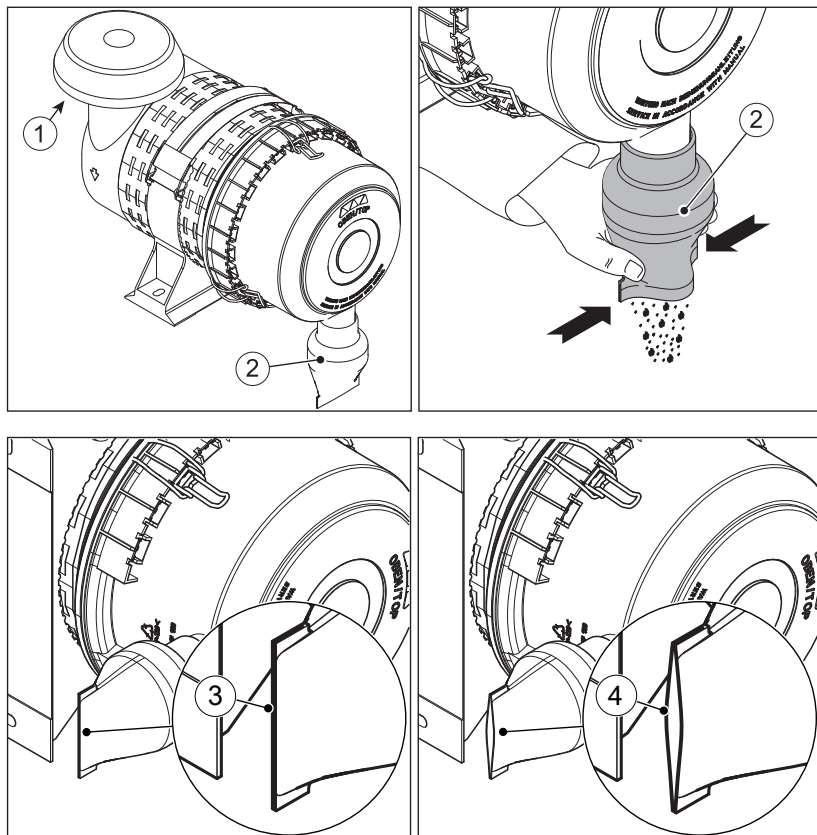
Stap	Activiteit
Zijbekleding uitlaatgaskant (D) demonteren	
1	Onderhoudsdeksel boven (B) demonteren
2	Luchtfilterbevestiging (C) demonteren.
3	Bevestigingsbouten (5) losdraaien.
4	Zijpaneel (D) verwijderen.
Toegangsdeksel (E) naar de aftapplug aan de radiator demonteren	
1	Bevestigingsbouten (6) losdraaien.
2	Toegangsdeksel (E) afnemen.
Montage	
1	Onderdelen na afloop van de onderhoudswerkzaamheden weer monteren. Let erop dat de afdichtstrook (3) van het onderhoudsdeksel (B) niet ingekneld raakt!

8.2.3 Aanzuiggebied voor de verbrandingslucht controleren

Veiligheidsinstructies

 VOORZICHTIG	
 	<p>Gevaar voor brandletsel.</p> <p>Tijdens het werken aan de hete motor bestaat gevaar voor brandletsel.</p> <ul style="list-style-type: none"> ▪ Motor laten afkoelen. ▪ Beschermende handschoenen dragen.
AANWIJZING	
	<p>Wanneer sterke verontreiniging wordt geconstateerd, de onderhoudsintervallen dienovereenkomstig verkorten (zie paragraaf 8.2.1 <i>Onderhoudsschema, pagina 85</i>).</p>

Overzicht (HATZ-luchtfilter)



1	Aanzuigopening voor verbrandingslucht
2	Stofafvoerklep
3	Rubber stroken in orde
4	Rubber stroken vervormd



Aanpak




Stap	Activiteit
1	Aanzuigopening (1) controleren op grof materiaal zoals blade- ren, grote hoeveelheden stof enz. en indien nodig reinigen.
2	Stofafvoerklep (2) controleren op vrije doorgang. Stofsluitingen verwijderen door ze samen te drukken.

Stap	Activiteit
3	Let erop dat de rubber stroken (3) evenwijdig aan elkaar zijn. De spleet tussen de rubber stroken mag hooguit 2 mm breed zijn. Vervormde rubber stroken (4) hebben een nadelig effect op de functie van de voorafscheider en verkorten daardoor het onderhoudsinterval van het luchtfilter. Stofafvoerklep indien nodig vervangen.


8.2.4 Radiateurlamellen op vervuiling controleren

Veiligheidsinstructies

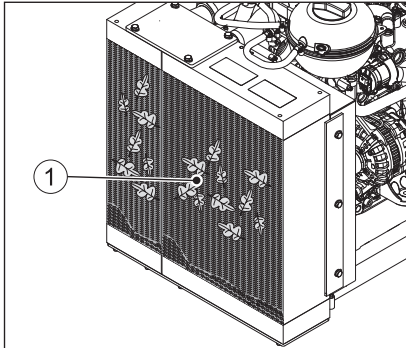
 VOORZICHTIG	
 	<p>Gevaar voor brandletsel.</p> <p>Tijdens het werken aan de hete motor bestaat gevaar voor brandletsel.</p> <ul style="list-style-type: none"> ▪ Motor laten afkoelen. ▪ Beschermende handschoenen dragen.

 VOORZICHTIG	
 	<p>Gevaar voor letsel.</p> <p>Tijdens het werken met perslucht kunnen vreemde voorwerpen terechtkomen in de ogen.</p> <ul style="list-style-type: none"> ▪ Veiligheidsbril dragen. ▪ De persluchtstraal nooit op anderen of op uzelf richten.

VOORZICHTIG	
	<p>Gevaar voor schade aan de motor als gevolg van oververhitting.</p> <p>Het lampje voor de motortemperatuur gaat aan wanneer de motor oververhit raakt.</p> <ul style="list-style-type: none"> ▪ Motor afzetten en oorzaak verhelpen.

AANWIJZING	
	<p>Wanneer sterke verontreiniging wordt geconstateerd, de onderhoudsintervallen dienovereenkomstig verkorten (zie paragraaf 8.2.1 <i>Onderhoudsschema, pagina 85</i>).</p>

Overzicht






1	Radiateurlamellen
---	-------------------

Aanpak

Stap	Activiteit
1	Radiateurlamellen (1) controleren op grof materiaal zoals bladeren, grote hoeveelheden stof enz. en indien nodig reinigen (zie hoofdstuk 8.2.7 <i>Radiateurlamellen reinigen, pagina 104</i>).

8.2.5 Koelsysteem controleren

Veiligheidsinstructies

 VOORZICHTIG	
 	<p>Gevaar voor brandwonden en voor het milieu door hete koelvloeistof.</p> <ul style="list-style-type: none"> ▪ Overtollige koelvloeistof wordt via het sluitdeksel van de expansietank afgelaten. Na het vullen van het koelsysteem nooit lichaamsdelen of het gezicht in de buurt van het sluitdeksel brengen. ▪ Koelvloeistof nooit tot boven de MAX - markering aan de expansietank bijvullen. ▪ Nooit vrijkomend koelmiddel met de handen proberen tegen te houden.

**VOORZICHTIG****Gevaar voor brandletsel.**

Tijdens het werken aan de hete motor bestaat gevaar voor brandletsel.

- Motor laten afkoelen voordat wordt begonnen met onderhoudswerkzaamheden.

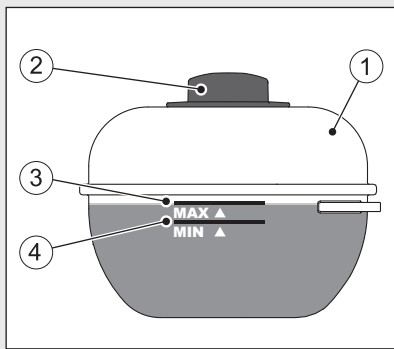
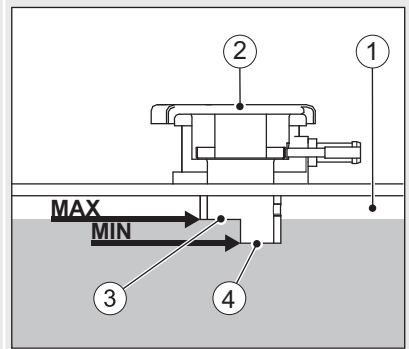
**VOORZICHTIG****Gevaar voor brandwonden.**

Bij werkzaamheden aan het hete koelsysteem is er gevaar voor brandwonden. Het koelsysteem staat bij een hete motor onder druk.

- Motor laten afkoelen.
- Beschermende handschoenen dragen.

VOORZICHTIG**Gevaar voor latere schade aan de motor.**

- Motorwerking bij een koelvloeistofpeil van beneden de **MIN**-markering kan motorschade veroorzaken.
- Bij de controle van het koelvloeistofpeil moet de motor horizontaal staan en al enkele minuten hebben stilgestaan.

Overzicht**Externe expansietank****Geïntegreerde expansietank**

1	Expansietank voor koelvloeistof
2	Sluitdop
3	MAX - maximaal koelvloeistofpeil

4	MIN- minimaal koelvloeistofpeil
---	----------------------------------------

Aanpak koelvloeistofpeil controleren

Stap	Activiteit
1	De koelvloeistof moet bij een afgezette en afgekoelde motor tussen de MIN- en MAX- markering staan. Bij een warme motor kan het peil ook iets boven de MAX- markering staan.

Aanpak koelvloeistof bijvullen

Stap	Activiteit
1	Sluitdeksel (2) voorzichtig openen.
2	Bereide koelvloeistof tot aan de MAX - markering in de expansietank vullen. Voor de bereiding van de koelvloeistof zie hoofdstuk 4.4 <i>Koelvloeistof</i> , pagina 30.
3	Sluitdop (2) met de hand tot de aanslag vastdraaien.

AANWIJZING



Omdat de concentratie aan corrosiebescherming en antivries in de loop van de tijd lager wordt, moet de controle met een gebruikelijke antivriestest conform het onderhoudsrooster uitgevoerd worden.

Bij een te lage concentratie ofwel:

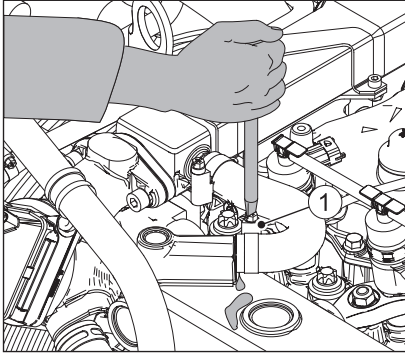
- een deel van de koelvloeistof aflaten en door toevoegen van antivries- en anticorrosiemiddel de gewenste vorstveiligheid verkrijgen of
- de gehele koelvloeistofvulling verversen (zie paragraaf 8.2.16 *Koelvloeistof vervangen*, pagina 127).

Koelsysteem op lekkages controleren

Koelvloeistofverlies wordt meestal door lekkages in het koelsysteem veroorzaakt.

Bij een dicht koelsysteem treden verliezen alleen op als de koelvloeistof kookt en daardoor via de sluitdop van de expansietank uit het koelsysteem wordt gedrukt. De oorzaak kan een vervuiling in de buurt van de radiateurlamellen zijn (zie hoofdstuk 8.2.4 *Radiateurlamellen op vervuiling controleren*, pagina 93).

Overzicht



1	Slangklem
---	-----------

Aanpak

Stap	Activiteit
1	Koelsysteem op lekkages controleren en oorzaak onmiddellijk verhelpen - bij twijfels HATZ service raadplegen.
2	Bij lekke slangaansluitingen de slangklemmen (1) aandraaien.

8.2.6 Motorolie verversen en oliefilter vervangen

Dit hoofdstuk bevat de volgende paragrafen:

- **Oliefilter vervangen**
- **Motorolie aftappen**
- **Vullen met motorolie**
- **Afsluitende controlewerkzaamheden**

Veiligheidsinstructies

 VOORZICHTIG	
 	<p>Gevaar voor brandletsel.</p> <p>Bij werkzaamheden aan de motor dreigt gevaar voor brandletsel als gevolg van hete olie.</p> <ul style="list-style-type: none"> ▪ Beschermingsmiddelen (handschoenen) dragen.

**VOORZICHTIG****Gevaar voor verontreiniging van het milieu door afgewerkte olie.**

Afgewerkte olie is gevaarlijk voor grond- en oppervlaktewater.

- Niet in het grond- of oppervlaktewater en of in de riolering terecht laten komen.
- Afgewerkte olie opvangen en verwijderen volgens de plaatselijke milieuvorschriften.

**VOORZICHTIG****Gevaar voor letsel**

Langdurig contact met motorolie kan leiden tot huidirritatie.

- Beschermende handschoenen dragen.
- In het geval van contact met de huid de getroffen delen van de huid grondig wassen met water en zeep.

**VOORZICHTIG****Gevaar voor latere schade aan de motor.**

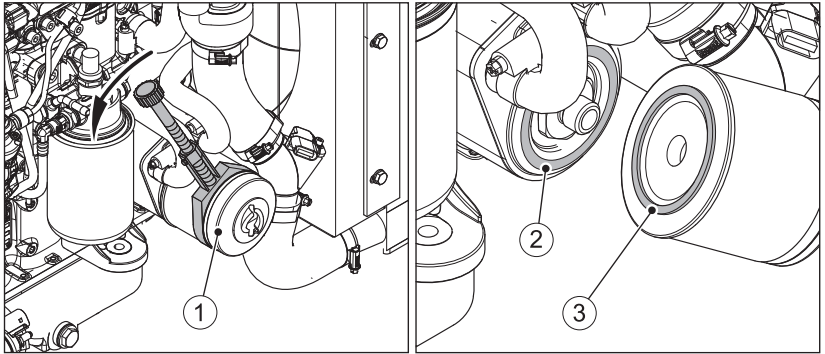
- Werking van de motor met een oliepeil onder de merkstreep **min.** of boven de merkstreep **max** kan leiden tot schade aan de motor.
- Bij de oliepeilcontrole moet de motor horizontaal staan en al enkele minuten hebben stilgestaan.

AANWIJZING

- De motor moet horizontaal staan.
- De motor moet zijn uitgeschakeld.
- Motorolie alleen aftappen als hij warm is.

Oliefilter vervangen

Overzicht – horizontale aanbouw

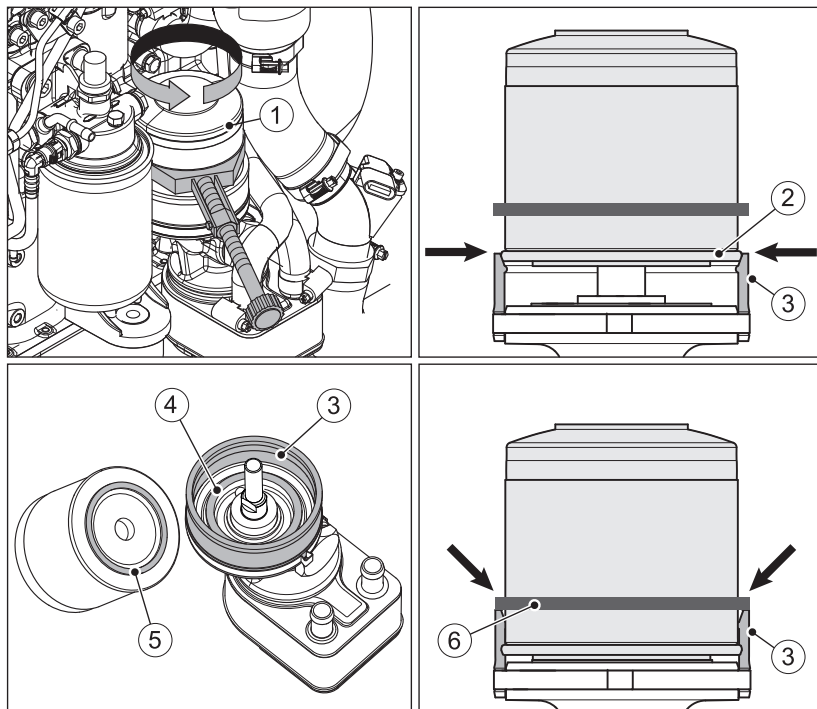


1	Oliefilter
2	Afdichtoppervlak
3	Afdichtring

Aanpak

Stap	Activiteit
1	Reservoir klaarzetten om de afgewerkte olie op te vangen.
2	Oliefilter (1) met bandsleutel of iets soortgelijks losmaken en losdraaien.
3	Oud filter verwijderen volgens de plaatselijke milieuvorschriften.
4	Afdichtoppervlak (2) grondig reinigen.
5	Afdichtstrook (3) van het nieuwe oliefilter iets met olie insmeren.
6	Oliefilter indraaien en met de hand vastdraaien .

Overzicht – verticale aanbouw



1	Oliefilter
2	Kraag op het oliefilter
3	Vormstuk
4	Afdichtvlak
5	Afdichtring
6	Beschermring

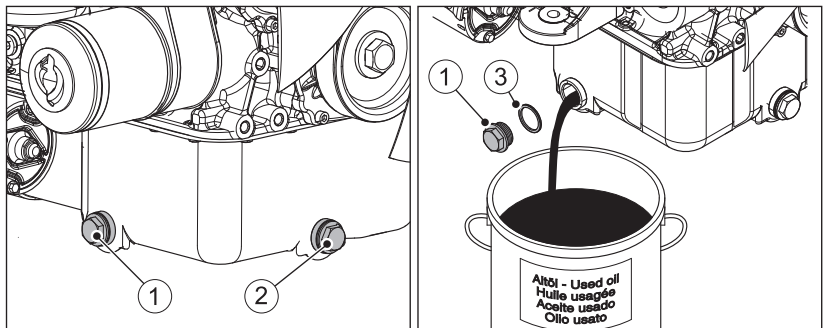
Aanpak

Stap	Activiteit
1	Oliefilter (1) met bandsleutel of iets soortgelijks losmaken en zo ver uitdraaien tot de kraag (2) van het oliefilter met het vormstuk (3) op één niveau is. In deze positie geeft een klep de olierecirculatie naar het carter vrij, waardoor het filter gelegegd kan worden.
2	Na een wachttijd van ca. 30 seconden het oliefilter geheel losdraaien.

Stap	Activiteit
3	Oud filter verwijderen volgens de plaatselijke milieuvorschriften.
4	Vormstuk (3) en afdichtoppervlak (4) grondig reinigen.
5	Afdichtstrook (5) van het nieuwe oliefilter iets met olie insmeren.
6	Oliefilter indraaien en met de hand aandraaien .
7	Erop letten dat de beschermring (6) op het vormstuk (3) ligt. De beschermring voorkomt de ophoping van vuil tussen oliefilter en vormstuk.

Motorolie aftappen

Overzicht – uitvoering met olieaftapplug

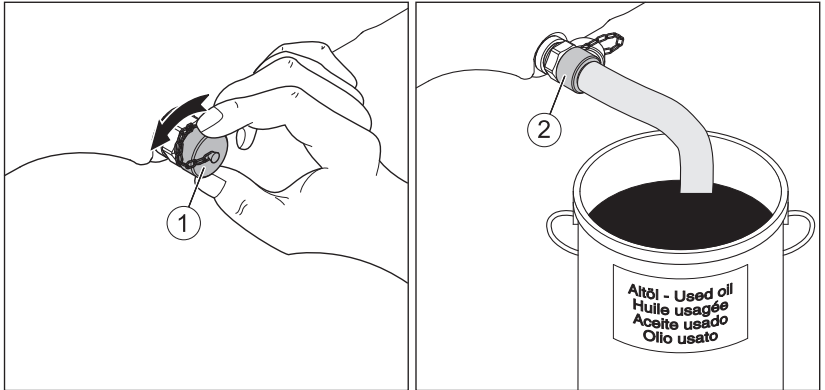


1	Olieaftapplug (zijkant)
2	Olieaftapplug (voorzijde)
3	Afdichtring

Aanpak

Stap	Activiteit
1	Reservoir klaarzetten om de afgewerkte olie op te vangen. Het reservoir moet groot genoeg zijn om de volledige hoeveelheid motorolie te kunnen opnemen. Vulhoeveelheid motorolie zie paragraaf 4.1 <i>Motorgegevens en vulhoeveelheden</i> , pagina 23.
2	De motorolie kan, afhankelijk van de uitvoering van het oliecarter, worden afgetapt via de olieaftappluggen (1) of (2). Olieaftapplug eruit draaien en afgewerkte olie volledig aftappen.
3	Gereinigde olieaftapplug met een nieuwe afdichtring plaatsen en aandraaien. Aanhaalmoment: 58 Nm.

Overzicht – uitvoering met olieaftapklep



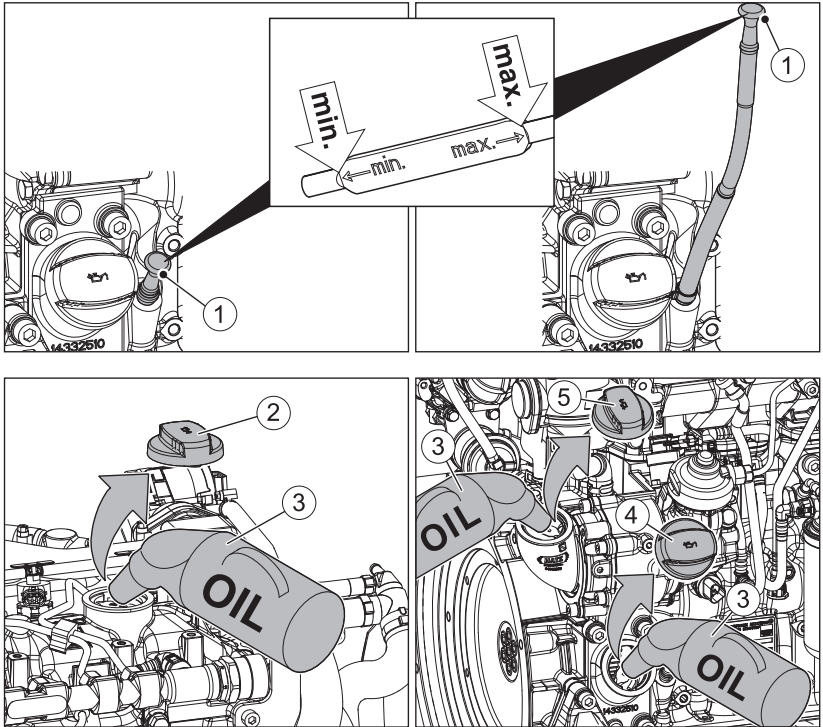
1	Sluitschroef voor olieaftapklep
2	Olieaftapslang

Aanpak

Stap	Activiteit
1	Reservoir klaarzetten om de afgewerkte olie op te vangen. Het reservoir moet groot genoeg zijn om de volledige hoeveelheid motorolie te kunnen opnemen. Vulhoeveelheid motorolie zie hoofdstuk 4.1 <i>Motorgegevens en vulhoeveelheden</i> , pagina 23.
2	Sluitplug (1) afnemen.
3	Olieaftapslang (2) aan de aftapklep plaatsen en met de hand vastdraaien. <ul style="list-style-type: none"> ▪ Bij het vastdraaien gaat de aftapklep open waardoor de oude olie kan wegstromen.
4	Aftapslang verwijderen en sluitplug weer aanbrengen.

Vullen met motorolie

Overzicht



1	Oliepeilstok (afhankelijk van de uitvoering)
2	Olievulplug boven (optie)
3	Oliebijvulreservoir
4	Olievulplug onder
5	Olievulplug midden (optie)

Aanpak

Stap	Activiteit
1	Oliepeilstok (1) eruit trekken en reinigen.
2	Afhankelijk van de uitvoering olievulplug (2), (4) of (5) losdraaien.




Stap	Activiteit
3	Vullen met motorolie. Specificatie en viscositeit, zie hoofdstuk 4.3 <i>Motorolie, pagina 28</i> . Vulhoeveelheid zie hoofdstuk 4.1 <i>Motorgegevens en vulhoeveelheden, pagina 23</i> .
4	Oliepeilstok weer insteken.
5	Oliepeilstok eruit trekken en oliepeil controleren.
6	Indien nodig, motorolie bijvullen tot aan de merkstreep max.
7	Oliepeilstok weer insteken.
8	Oliel vulplug weer vastdraaien.

Afsluitende controlewerkzaamheden

Stap	Activiteit
1	Na kort proefdraaien het oliepeil controleren en indien nodig corrigeren.
2	Oliefilter controleren op lekken, evt. met de hand natrekken.

8.2.7 Radiateurlamellen reinigen

Veiligheidsinstructies

 GEVAAR	
	<p>Explosiegevaar als gevolg van ontvlambare reinigingsmiddelen.</p> <p>Er bestaat explosiegevaar als wasbenzine wordt gebruikt voor het reinigen. Dit is zeer licht ontvlambaar, kan electrostatisch worden geladen en een explosief gas-luchtmengsel vormen.</p> <ul style="list-style-type: none"> ▪ Voor het reinigen halogeenvrije koudreiniger gebruiken met een hoog vlampunt. ▪ Voorschriften van de fabrikant opvolgen.
 VOORZICHTIG	
	<p>Gevaar voor milieuvervuiling door olie en reinigingsmiddelen.</p> <p>Olie en reinigingsmiddelen zijn schadelijk voor het milieu.</p> <ul style="list-style-type: none"> ▪ Niet in het grond- of oppervlaktewater en of in de riolering terecht laten komen. ▪ Apparaat alleen op een hiervoor bedoelde wasplek reinigen.

**VOORZICHTIG****Gevaar voor brandletsel.**

Tijdens het werken aan de hete motor bestaat gevaar voor brandletsel.



- Motor laten afkoelen.
- Beschermende handschoenen dragen.

**VOORZICHTIG****Gevaar voor letsel.**

Tijdens het werken met perslucht kunnen vreemde voorwerpen terechtkomen in de ogen.



- Veiligheidsbril dragen.
- De persluchtstraal nooit op anderen of op uzelf richten.

VOORZICHTIG**Gevaar voor schade aan het apparaat als gevolg van onjuiste reiniging van de motor.**

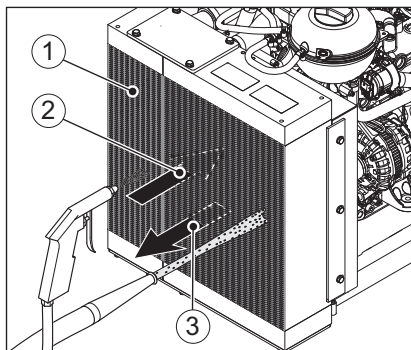
- Motor volledig laten afkoelen voordat wordt begonnen met reinigen.
- Geen benzine of zuurhoudende reinigingsmiddelen gebruiken.
- Elektrische en elektronische componenten bij het reinigen van de motor niet afsprengen met een waterstraal of hogedrukstraal.
- Richt de waterstraal nooit in de aanzuigopening voor verbrandingslucht of in de uitlaatgaspijp.

VOORZICHTIG**Beschadiging van de radiateurlamellen door ondeskundige reiniging.**

- Radiateurlamellen nooit met gereedschap als spatels of schroevendraaiers reinigen. Een vermindering van de koelcapaciteit door verbogen radiateurlamellen kunnen het gevolg zijn.

AANWIJZING

Wanneer sterke verontreiniging wordt geconstateerd, de onderhoudsintervallen dienovereenkomstig verkorten (zie paragraaf 8.2.1 *Onderhoudsschema, pagina 85*).

Overzicht

1	Radiateurlamellen
2	Stromingsrichting van de koellucht met zuigventilator
3	Stromingsrichting van de koellucht met drukventilator

Aanpak

Stap	Activiteit
Reiniging in het geval van droge verontreiniging	
1	Radiateurlamellen - afhankelijk van de vervuiling - met perslucht schoonmaken of met een waterstraal doorspoelen. Daarbij eerst tegen de stromingsrichting van de koellucht in werken en vervolgens met de stromingsrichting mee.
Reiniging in het geval van vochtige of olieachtige verontreiniging	
1	Het volledige gebied volgens voorschrift van de fabrikant besproeien met koudreiniger en vervolgens afspuiten met een waterstraal. Daarbij eerst tegen de stromingsrichting van de koellucht in werken en vervolgens met de stromingsrichting mee.
2	Oorzaak voor de vervuiling met olie opsporen en lekkage verhelpen.



Stap	Activiteit
Na de reiniging	
1	Motor warm laten draaien tot hij helemaal is gedroogd om roestvorming te voorkomen.

8.2.8 Poly-V-riem controleren

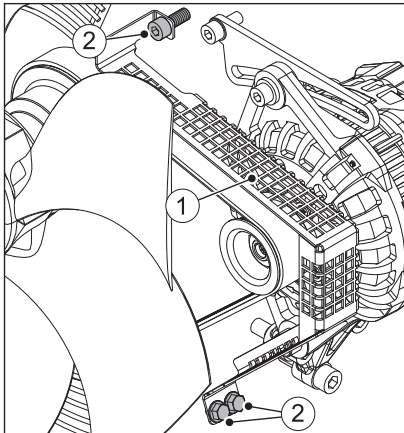
Dit hoofdstuk bevat de volgende paragrafen:

- Poly-V-riem op beschadigingen controleren
- Riemsparing controleren en instellen

Veiligheidsinstructies

 VOORZICHTIG	
	<p>Gevaar voor brandletsel.</p> <p>Tijdens het werken aan de hete motor bestaat gevaar voor brandletsel.</p> <ul style="list-style-type: none"> ▪ Motor laten afkoelen voordat wordt begonnen met onderhoudswerkzaamheden.

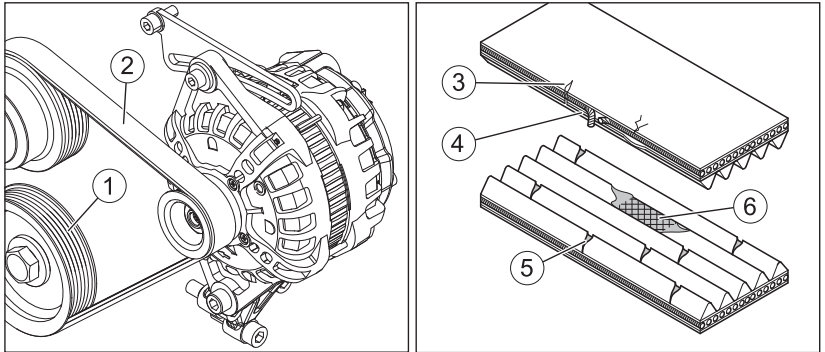
Vorbereiding



Stap	Activiteit
1	Optionele riembeschermer (1) losdraaien. Hiervoor de bevestigingsbouten (2) losdraaien.

Poly-V-riem op beschadigingen controleren

Overzicht



1	Riemschijf
2	Poly-V-riem

Beschadiging van de poly-V-riem

3	Dwarsscheuren aan de achterzijde
4	Rafels aan de randen
5	Dwarsscheuren in verschillende ribben
6	Uitgebroken ribben

Aanpak

Stap	Activiteit
1	<p>Poly-V-riem (2) controleren op de volgende beschadigingen:</p> <ul style="list-style-type: none"> ▪ Dwarsscheuren aan de achterzijde van de riem. ▪ Rafels aan de randen. ▪ Afzetting van vuil tussen de ribben. ▪ Olieachtige verontreiniging. ▪ Dwarsscheuren in verschillende ribben. ▪ Uitgebroken ribben. <p>Indien een of meer van deze beschadigingen voorkomen, poly-V-riem onmiddellijk vernieuwen (zie paragraaf 8.2.9 <i>Poly-V-riem vervangen</i>, pagina 111).</p>

Riemspanning controleren en instellen

Uitvoering zonder airco compressor

De beschrijving hierna is alleen van toepassing op motoren **zonder** airco compressor.

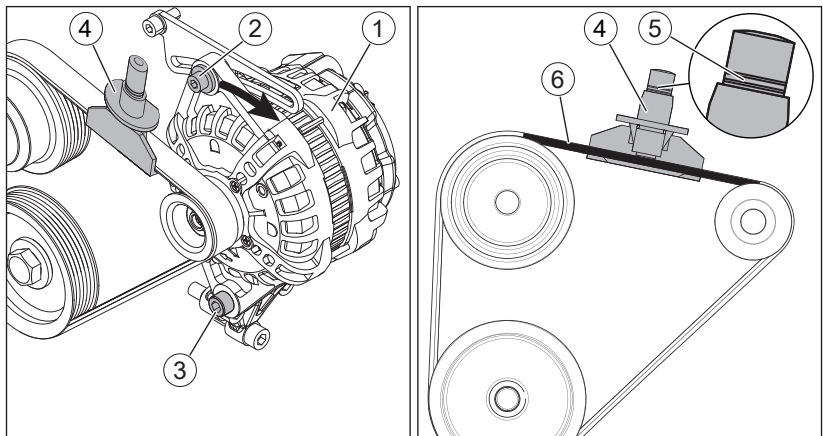
Bij uitvoering **met** airco compressor zorgt een riemspanner met veervoorspanning voor de juiste riemsparing. Daarom hoeft de riemsparing in dit geval niet gecontroleerd of ingesteld te worden. Zie voor details hoofdstuk 8.2.9 *Poly-V-riem vervangen, pagina 111, paragraaf Riemverloop*.

AANWIJZING



- Oorzaak voor draaigeluiden van de Poly-V-riem is meestal een te kleine voorspanning van de riem.
- Een te kleine voorspanning van de riem veroorzaakt een vroege slijtage van de Poly-V-riem. Riemsparing regelmatig controleren, indien nodig Poly-V-riem naspannen.

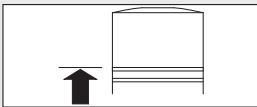
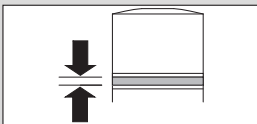
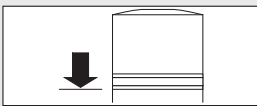
Overzicht



1	Generator
2	Bovenste bevestigingsbout aan de generator
3	Onderste bevestigingsbout aan de generator
4	Riemspanningsmeter „Facom DM.16“
5	Weergave aan de riemsparingsmeter
6	Meetpunt voor riemsparing

Instelwaarden voor riemspanning

Maatgevend voor de instelling van de riemspanning is de voorspankracht resp. de trillingsfrequentie van de riem. Hiervoor adviseren wij de toepassing van de riemspanningsmeter DM.16 van Facom of van een frequentiemeter. Als er geen meetapparatuur beschikbaar is, dient er contact opgenomen te worden met het **HATZ servicestation**.

	Riemspanning	
	Weergave (5) aan de riemspanningsmeter „Facom“	Trillingsfrequentie (frequentiemeter)
Riem nieuw		210 Hz (+ 10 Hz)
Riem na onderhouds-interval		150 Hz (+ 10 Hz)
Minimum spanning		125 Hz

Aanpak

Stap	Activiteit
Riemspanning controleren	
1	Riemspanning aan het meetpunt (6) aan de hand van de handleiding van de fabrikant van het meetapparaat controleren en met de <i>instelwaarden voor de riemspanning</i> vergelijken. Indien nodig de riemspanning instellen.
Riemspanning instellen	
1	Bevestigingsbouten (2) en (3) iets losdraaien.
2	Generator (1) in de richting van de pijl draaien, vasthouden en tegelijk de bevestigingsbouten van de generator in deze stand aandraaien.
3	Riemspanning opnieuw controleren.
4	Indien nodig de riemspanning corrigeren.

Afsluitende werkzaamheden



Stap	Activiteit
1	Riemscherming weer monteren.

8.2.9 Poly-V-riem vervangen

Dit hoofdstuk bevat de volgende paragrafen:

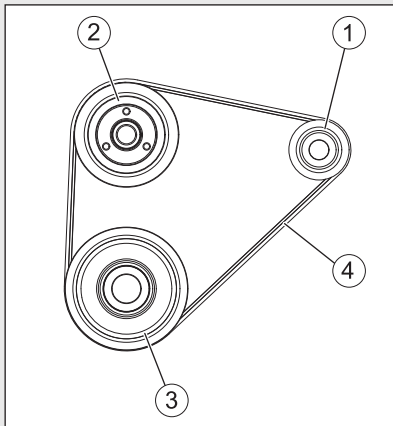
- Riemverloop
- Voorbereidende werkzaamheden
- Motor zonder airco compressor
- Motor met airco compressor

Veiligheidsinformatie

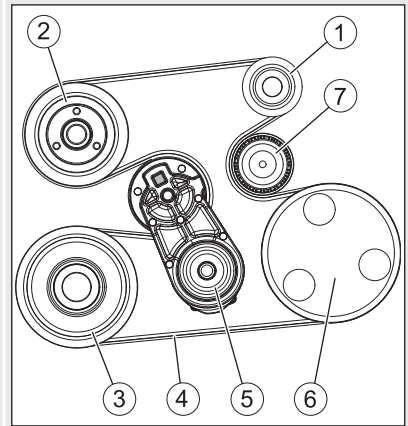
 VOORZICHTIG	
	<p>Gevaar voor brandletsel.</p> <p>Tijdens het werken aan de hete motor bestaat gevaar voor brandletsel.</p> <ul style="list-style-type: none"> ▪ Motor laten afkoelen voordat wordt begonnen met onderhoudswerkzaamheden.

Riemverloop

Motor zonder airco compressor



Motor met airco compressor

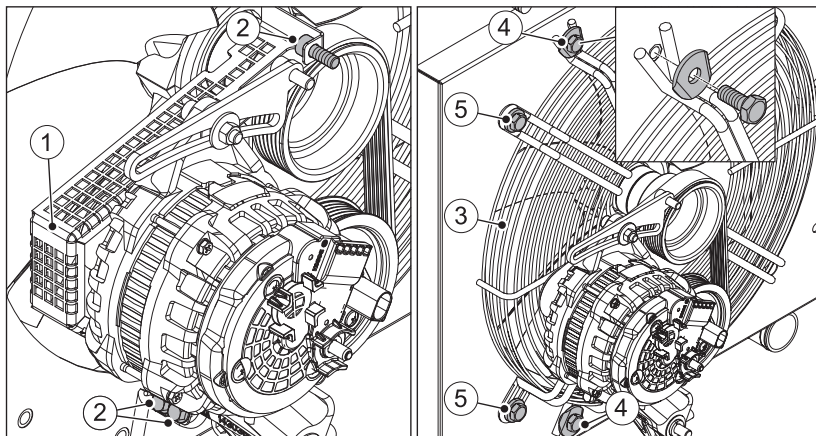


1	Generator
2	Waterpomp
3	Krukas

4	Poly-V-riem
5	Riemspanner
6	Airco compressor
7	Keerrol

Vorbereidende werkzaamheden

Overzicht



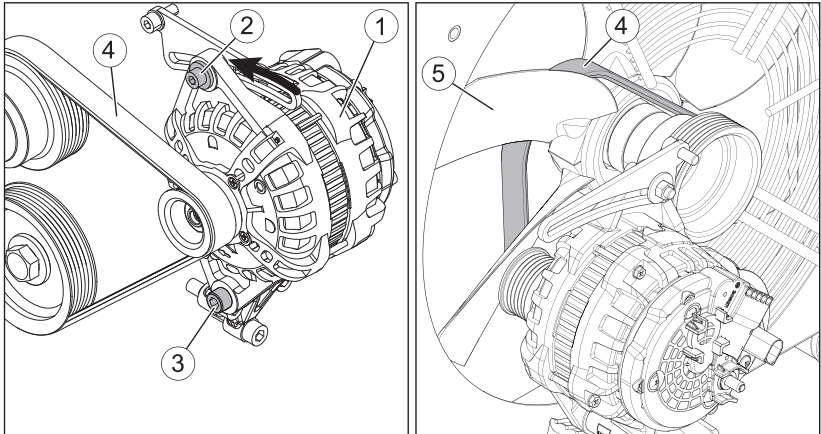
1	Riemsbescherming
2	Bevestigingsbouten voor riemsbescherming
3	Ingrijpbescherming (linkerkant)
4	Verbindingsbouten ingrijpbeschermingshelften (boven en onder)
5	Bevestigingsbouten ingrijpbescherming (boven en onder)

Aanpak

Stap	Activiteit
1	Optionele riemsbescherming (1) losdraaien. Hiervoor de bevestigingsbouten (2) losdraaien.
2	Linkerhelft van de optionele ingrijpbescherming (3) demonteren, hiervoor de bouten (4) en (5) losdraaien (aan de boven- en onderkant).

Motor zonder airco compressor

Overzicht



1	Generator
2	Bovenste bevestigingsbout aan de generator
3	Onderste bevestigingsbout aan de generator
4	Poly-V-riem
5	Ventilatorvleugel


Aanpak

Stap	Activiteit
1	Bevestigingsbouten (2) en (3) iets losdraaien.
2	Generator (1) in de richting van de pijl tot de aanslag draaien.
3	Losse Poly-V-riem (4) van de riemschijven verwijderen.
4	Poly-V-riem voorzichtig boven een ventilatorvleugel tillen. Ventilator linksom verderdraaien en de riem zo lang boven de resterende ventilatorvleugels tillen tot hij geheel vrij is.
5	Riemschijven op onberispelijke hoedanigheid controleren. Wanneer de groeven eruit zijn gebroken of verbogen, de beschadigde riemschijf in elk geval vernieuwen.
6	Nieuwe Poly-V-riem vanaf de radiateurkant op dezelfde manier boven de ventilatorvleugels aanbrengen.
7	Poly-V-riem over de riemschijven leggen en spannen (zie paragraaf 8.2.8 <i>Poly-V-riem controleren</i> , pagina 109).

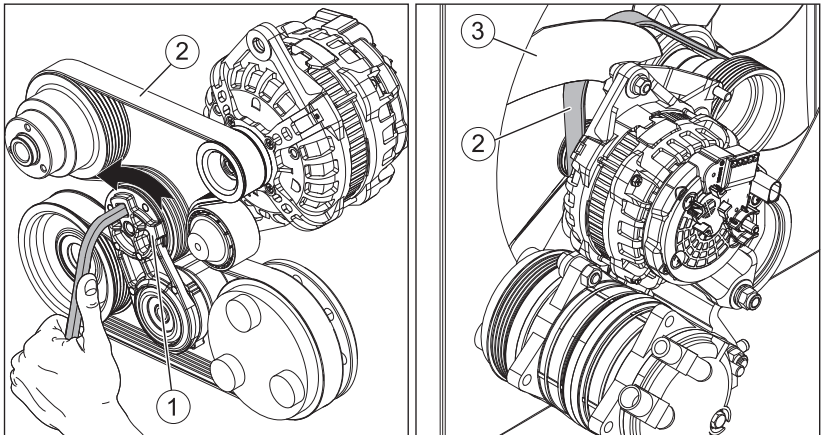
Stap	Activiteit
8	Verbindings- en bevestigingsbouten voor de ingrijpbescherming monteren. Aanhaalmoment zie paragraaf 4.1 <i>Motorgegevens en vulhoeveelheden, pagina 23.</i>
9	Riemsbescherming monteren.

Motor met airco compressor

Veiligheidsinformatie

 VOORZICHTIG	
	<p>Gevaar voor letsel.</p> <p>De riemspanner staat onder veervoorspanning. Bij het spannen en ontlasten is er gevaar voor letsel door pletten of inknellen aan de voorgespannen onderdelen.</p> <ul style="list-style-type: none"> Voer werkzaamheden aan de riemspanner bijzonder voorzichtig uit.

Overzicht





1	Riemspanner
2	Poly-V-riem
3	Ventilatorvleugel

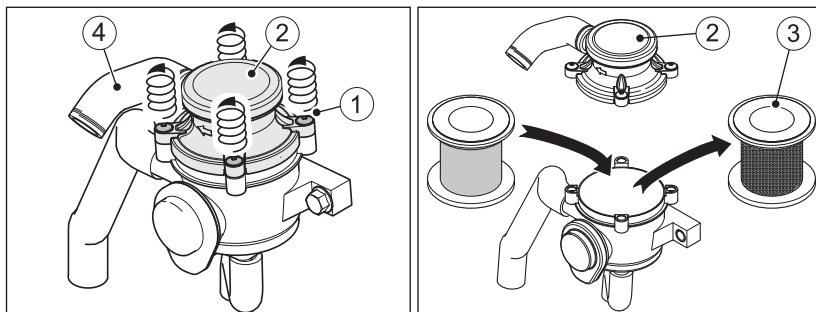
Aanpak

Stap	Activiteit
1	3/8-inch vierkantsleutel in de opening in de riemspanner (1) steken.
2	Riemspanner in de richting van de pijl draaien en daardoor de Poly-V-riem (2) ontspannen.
3	Losse Poly-V-riem van de riemschijven verwijderen.
4	Riemspanner langzaam ontlasten.
5	Poly-V-riem voorzichtig boven een ventilatorvleugel tillen. Ventilator linksom verderdraaien en de riem zo lang boven de resterende ventilatorvleugels tillen tot hij geheel vrij is.
6	Riemschijven, riemspanner en keerrol op onberispelijke hoedanigheid controleren. Wanneer de groeven eruit zijn gebroken of verbogen, de beschadigde riemschijf in elk geval vernieuwen.
7	Nieuwe Poly-V-riem vanaf de radiateurkant op dezelfde manier boven de ventilatorvleugels aanbrengen.
8	Poly-V-riem op alle riemschijven behalve op de riemspanner leggen. Let op het riemverloop!
9	Riemspanner in de richting van de pijl draaien en Poly-V-riem plaatsen.
10	Riemspanner langzaam ontlasten.
11	Controleren of de Poly-V-riem goed op de riemschijven ligt.
12	Verbindings- en bevestigingsbouten voor de ingrijpbescherming monteren. Aanhaalmoment zie paragraaf 4.1 <i>Motorgegevens en vulhoeveelheden</i> , pagina 23.
13	Riemsbescherming monteren.

8.2.10 Olieafscheider van de carterontluchting vervangen**Veiligheidsinformatie**

 VOORZICHTIG	
	<p>Gevaar voor brandletsel.</p> <p>Tijdens het werken aan de hete motor bestaat gevaar voor brandletsel.</p> <ul style="list-style-type: none"> Motor laten afkoelen voordat wordt begonnen met onderhoudswerkzaamheden.

Overzicht




1	Bevestigingsbouten (onverliesbaar)
2	Ontluchtungsdeksel
3	Olieafscheiderpatroon
4	Ontluchtingsslang

Aanpak

Stap	Activiteit
1	Vier bevestigingsbouten (1) van het ontluchtungsdeksel (2) losdraaien.
2	Ontluchtungsdeksel voorzichtig wegtillen. Indien nodig ontluchtingsslang (4) losdraaien.
3	Oude olieafscheiderpatroon verwijderen en volgens de plaatselijke milieuvorschriften wegdoen.
4	Ontluchtungsdeksel met een schone doek afvegen. Let er hierbij op dat er geen vuil in het ontluchtungsdeksel terecht komt.
5	Nieuwe olieafscheiderpatroon plaatsen.
6	Ontluchtungsdeksel plaatsen en de vier bevestigingsbouten aandraaien (max. 4 Nm). Indien nodig de ontluchtingsslang weer bevestigen.

8.2.11 Boutverbindingen controleren

Veiligheidsinformatie

AANWIJZING	
	<ul style="list-style-type: none"> ▪ Alleen losse boutverbindingen natrekken. Boutverbindingen kunnen geborgd zijn met borgmiddel of zijn aangedraaid tot een voorgeschreven aandraaimoment. Het aandraaien van boutverbindingen die al vastzitten kan leiden tot beschadigingen. ▪ De instelbouten aan het inspuitsysteem zijn verzegeld met lak en mogen niet worden aangedraaid of versteld. ▪ Bevestiging van de cilinderkop niet natrekken!

Aanpak

Stap	Activiteit
1	Alle schroefverbindingen controleren op conditie en vastzitten (uitzonderingen, zie opmerking).
2	Losse schroefverbindingen weer vastdraaien.

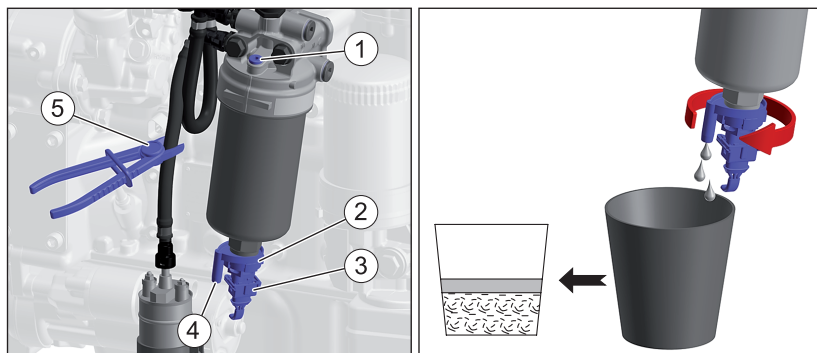
8.2.12 Waterafscheider legen

Veiligheidsinformatie

 VOORZICHTIG	
	<p>Gevaar voor verontreiniging van het milieu als gevolg van gemorste brandstof.</p> <p>Als het water wordt afgetapt uit de waterafscheider, wordt ook een kleine hoeveelheid brandstof afgetapt.</p> <ul style="list-style-type: none"> ▪ Uitlopend water-brandstofmengsel opvangen en verwijderen volgens de plaatselijke milieuvorschriften.

Het brandstofhoofdfilter is uitgerust met een waterafscheider. Een elektronische water-in-brandstofsensoren meldt wanneer het maximaal toegestane waterpeil in de waterafscheider is bereikt (zie hoofdstuk 9.2 *Diagnostic Trouble Codes (Foutcodes bij motorstoringen)*, pagina 137).

Overzicht



1	Ontluchtingsschroef
2	Aftapplug met geïntegreerde water-in-brandstofsensoren
3	Stekker van de water-in-brandstofsensoren
4	Aflaatstomp voor verlengslang
5	Slangklem (bij een laag liggende tank)

Procedure

Stap	Activiteit
1	Plaats een geschikte bak onder de aflaatstomp (4) van de aftapplug (2). <i>AANWIJZING:</i> Wanneer de toegankelijkheid minder goed is, kan een verlengslang op de aflaatstomp van de aftapplug worden gestoken.
2	Draai de aftapplug (2) met de hand open en laat het water in de bak stromen.
3	Indien niet genoeg vloeistof uitstroomt, bovendien de ontluchtingsschroef (1) opendraaien. <i>AANWIJZING:</i> Als de brandstoftank lager ligt dan het brandstofhoofdfilter, moet de brandstoftoevoerleiding met een slangklem (5) afgeklemd worden. Anders stroomt er na het openen van de aftapplug brandstof terug in de tank.
4	Zodra er brandstof uitstroomt, aftapplug (2) en ontluchtingsschroef (1) dichtdraaien. <i>AANWIJZING:</i> Er stroomt eerst water en vervolgens brandstof uit. Dit wordt aangegeven door een duidelijke scheidslijn.

Stap	Activiteit
5	Geef de afgekleemde brandstoftoevoerleiding weer vrij. Water-brandstofmengsel afvoeren volgens de plaatselijke milieuvorschriften.

8.2.13 Brandstofvoorfilter vervangen

Veiligheidsinstructies

 GEVAAR	
 	<p>Brandgevaar als gevolg van brandstof</p> <p>Gelekte of gemorste brandstof kan ontbranden door hete delen van de motor en ernstig brandletsel veroorzaken.</p> <ul style="list-style-type: none"> ▪ Brandstof niet morsen. ▪ Tijdens werkzaamheden aan het brandstofsysteem geen open vuur. ▪ Niet roken.
 VOORZICHTIG	
	<p>Gevaar voor brandletsel.</p> <p>Tijdens het werken aan de hete motor bestaat gevaar voor brandletsel.</p> <ul style="list-style-type: none"> ▪ Motor laten afkoelen voordat wordt begonnen met onderhoudswerkzaamheden.
 VOORZICHTIG	
 	<p>Gevaar voor letsel.</p> <p>Herhaald contact met dieselbrandstof kan leiden tot broze en gebarsten huid.</p> <ul style="list-style-type: none"> ▪ Beschermende handschoenen dragen. ▪ In het geval van contact met de huid de getroffen delen van de huid grondig wassen met water en zeep.



VOORZICHTIG



Gevaar voor verontreiniging van het milieu als gevolg van gemorste brandstof.

Als het filter wordt uitgebouwd, wordt ook een kleine hoeveelheid brandstof afgetapt.

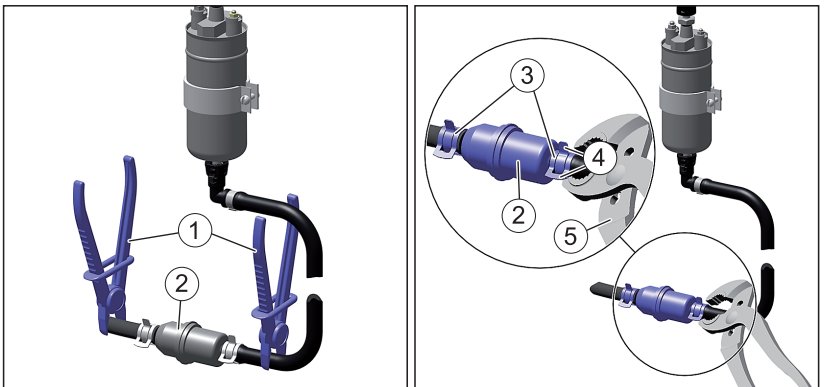
- Uitlopende brandstof opvangen en verwijderen volgens de plaatselijke milieuvoorschriften.

VOORZICHTIG

Vuildeeltjes kunnen het brandstofinspuitsysteem beschadigen.

- Op reinheid letten, om ervoor te zorgen dat er geen vuil terecht komt in de brandstofleiding.

Overzicht



1	Slangklem
2	Brandstofvoorfilter
3	Slangklem
4	Lippen op de slangklem
5	Tang

Stap	Activiteit
1	Brandstoftoevoerleiding voor en na het brandstofvoorfilter (2) met slangklemmen (1) afsluiten.
2	Geschikte bak onder het brandstofvoorfilter plaatsen, om uitstromende brandstof op te vangen.

Stap	Activiteit
3	Slangklemmen (3) ontspannen en naar achteren schuiven. Hier-voor de lippen (4) met een geschikte tang (5) samendrukken.
4	Brandstofvoorfilter (2) verwijderen en conform de plaatselijke milieuvorschriften afvoeren.
5	Nieuw brandstofvoorfilter plaatsen. Letten op doorstromingsrich-ting (pijl).
6	Slangklemmen naar hun oorspronkelijke positie terugschuiven.
7	Motor starten en laten proefdraaien.
8	Na het proefdraaien filter en leidingen op lekken controleren.

8.2.14 Brandstofhoofdfilter vervangen

Veiligheidsinstructies

 GEVAAR	
 	<p>Brandgevaar als gevolg van brandstof</p> <p>Gelekte of gemorste brandstof kan ontbranden door hete delen van de motor en ernstig brandletsel veroorzaken.</p> <ul style="list-style-type: none"> ▪ Brandstof niet morsen. ▪ Tijdens werkzaamheden aan het brandstofsysteem geen open vuur. ▪ Niet roken.
 VOORZICHTIG	
	<p>Gevaar voor brandletsel.</p> <p>Tijdens het werken aan de hete motor bestaat gevaar voor brandletsel.</p> <ul style="list-style-type: none"> ▪ Motor laten afkoelen voordat wordt begonnen met onderhoudswerkzaamheden.
 VOORZICHTIG	
 	<p>Gevaar voor letsel.</p> <p>Herhaald contact met dieselbrandstof kan leiden tot broze en gebarsten huid.</p> <ul style="list-style-type: none"> ▪ Beschermende handschoenen dragen. ▪ In het geval van contact met de huid de getroffen delen van de huid grondig wassen met water en zeep.

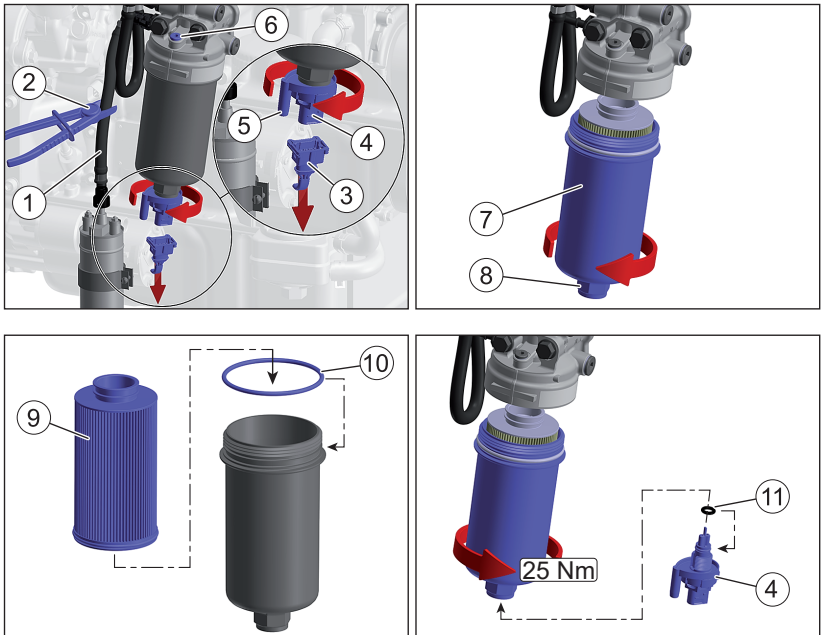
**VOORZICHTIG****Gevaar voor verontreiniging van het milieu als gevolg van gemorste brandstof.**

Als het filter wordt uitgebouwd, wordt ook een kleine hoeveelheid brandstof afgetapt.

- Uitlopende brandstof opvangen en verwijderen volgens de plaatselijke milieuvoorschriften.

VOORZICHTIG**Vuildeeltjes kunnen het brandstofsysteem beschadigen.**

- Op reinheid letten, om ervoor te zorgen dat er geen vuil terecht komt in de brandstofleiding.
- Monteer het brandstoffilter alleen droog en vul het niet vooraf om het binnendringen van vuil te vermijden.

Overzicht

1	Brandstoftoevoerleiding
2	Slangklem
3	Stekker naar de water-in-brandstofsensor

4	Aftapplug met geïntegreerde water-in-brandstofsensor
5	Aflaatstomp voor verlengslang
6	Ontluchtingsschroef
7	Kunststof schroefdeksel
8	Zeskant voor opname van een dop- of ringsleutel
9	Filterelement
10	Afdichtring naar kunststof schroefdeksel
11	Afdichtring naar de water-in-brandstofsensor

Aanpak

Stap	Activiteit
1	Brandstoftoevoerleiding (1) met een slangklem (2) afsluiten.
2	Stekker (3) naar de water-in-brandstofsensor eraf trekken.
3	Geschikte bak onder het filter plaatsen (inhoud min. 1,5 liter) om uitstromende brandstof op te vangen. <i>AANWIJZING:</i> Wanneer de toegankelijkheid minder goed is, kan een verlengslang op de aflaatstomp van de aftapplug worden gestoken.
4	Eerst de aftapplug (4) en dan de ontluchtingsschroef (6) losdraaien en brandstof aftappen.
5	Vervolgens de aftapplug (4) er helemaal afschroeven en wegleggen.
6	Dop- of ringsleutel op zeskant (8) zetten en kunststof schroefdeksel (7) eraf schroeven.
7	Filterelement (9) en afdichtring (10) overeenkomstig de plaatselijke milieuvoorschriften afvoeren.
8	Nieuwe afdichtring insmeren met een beetje olie en monteren.
9	Nieuwe filterelement in het schroefdeksel plaatsen.
10	Schroefdeksel erin schroeven en met voorgeschreven aanhaalmoment vastdraaien.
11	Afdichtring (11) overeenkomstig de plaatselijke milieuvoorschriften afvoeren.
12	Nieuwe afdichtring insmeren met een beetje olie en monteren.
13	Aftapplug (4) erin schroeven en handvast aandraaien.
14	Stekker naar de water-in-brandstofsensor monteren.
15	Brandstoftoevoerleiding weer vrijgeven.

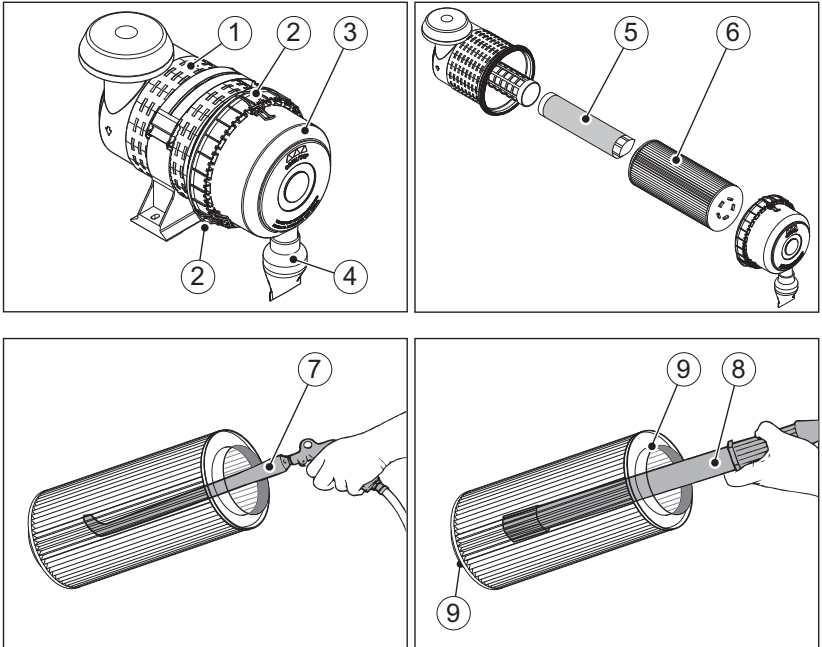
Stap	Activiteit
16	Brandstofsysteem ontluichten (zie hoofdstuk 6.6 <i>Brandstofsysteem ontluichten</i> , pagina 64).
17	Motor starten en laten proefdraaien.
18	Na het proefdraaien het brandstofhoofdfilter controleren, indien nodig met de hand vaster aandraaien.

8.2.15 Onderhoud luchtfilter (optie)

Veiligheidsinstructies

 VOORZICHTIG	
 	<p>Gevaar voor letsel.</p> <p>Tijdens het werken met perslucht kunnen vreemde voorwerpen terechtkomen in de ogen.</p> <ul style="list-style-type: none"> ▪ Veiligheidsbril dragen. ▪ De persluchtstraal nooit op anderen of op uzelf richten.
 VOORZICHTIG	
	<p>Gevaar voor letsel.</p> <p>Bij de vervanging van het filterpatroon wordt de omgevingslucht met stof belast.</p> <ul style="list-style-type: none"> ▪ Dit stof kan deeltjes bevatten die schadelijk zijn voor de gezondheid. ▪ Draag een fijnstofmasker.
AANWIJZING	
	<ul style="list-style-type: none"> ▪ Bij een olieachtige of vochtige vervuiling de filterelementen vervangen, omdat er geen reiniging mogelijk is. ▪ De kleinste beschadiging in de buurt van afdichtoppervlak, filterpapier en filterpatroon sluit een hergebruik uit. ▪ De filterpatroon mag niet worden uitgewassen of uitgeklopt. ▪ De filterpatroon mag alleen bij wijze van uitzondering uitgeblazen worden. De druk mag niet hoger zijn dan 5 bar.

Overzicht



1	Luchtfilterbehuizing
2	Bevestigingsklemmen
3	Luchtfilterdeksel
4	Stofafvoerlep
5	Secundair filter
6	Primair filter
7	Persluchtspistool met verlengbuis (punt gebogen)
8	Lamp
9	Afdichtoppervlakken

Primair-/secundair filter vervangen

Stap	Activiteit
1	Bevestigingsklemmen (2) openen en luchtfilterdeksel (3) afnemen.

Stap	Activiteit
2	Primair filter (6) uittrekken en ofwel vervangen (aanbevolen) of reinigen (zie hierna). Het primaire filter moet echter uiterlijk om de 12 maanden worden vervangen, omdat na deze periode geen reiniging meer mogelijk is.
3	Vastzittend vuil aan de binnenkant van het luchtfilterhuis (1), het luchtfilterdeksel (3) en de stofafvoerklep (4) verwijderen.
4	Secundair filter (5) uittrekken en controleren, indien nodig vervangen. Het secundaire filter kan niet worden gereinigd. Het secundaire filter moet na iedere vijfde vervanging van het primaire filter worden vervangen, uiterlijk echter om de twee jaar.
5	Nieuwe filterelementen zorgvuldig plaatsen.
6	Luchtfilterdeksel aan het luchtfilterhuis plaatsen en alle bevestigingsklemmen vergrendelen. Let er hierbij op dat de stofafvoerklep omlaagwijst.

Primair filter reinigen

Stap	Activiteit
1	Primair filter (6) met droge perslucht van binnen naar buiten uitblazen tot er geen stof meer uit komt. Gebruik hiervoor een persluchtpistool met verlengbuis (7) waarvan het uiteinde ca. 90° gebogen is. Het uiteinde van de verlengbuis mag het filterpapier niet raken.
2	Afdichtoppervlakken (9) van de filterpatroon controleren op beschadiging.
3	Primair filter door schuin tegen het licht te houden of door te lichten met een lamp (8) op scheuren en andere beschadigingen van het filterpapier controleren. Primair filter bij twijfel altijd vervangen. AANWIJZING: Het primaire filter mag slechts één keer worden gereinigd, daarna moet het worden vervangen.

8.2.16 Koelvloeistof vervangen

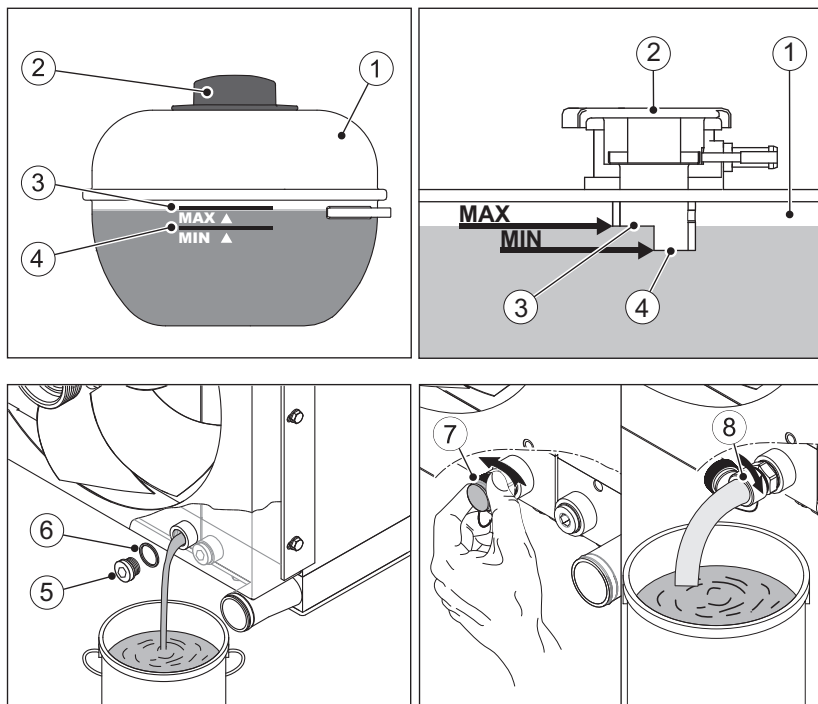
Dit hoofdstuk bevat de volgende paragrafen:

- Koelsysteem legen
- Koelsysteem spoelen
- Koelsysteem vullen

Veiligheidsinstructies

 VOORZICHTIG	
 	<p>Gevaar voor brandwonden en voor het milieu door hete koelvloeistof.</p> <ul style="list-style-type: none"> ▪ Overtollige koelvloeistof wordt via het sluitdeksel van de expansietank afgelaten. Na het vullen van het koelsysteem nooit lichaamsdelen of het gezicht in de buurt van het sluitdeksel brengen. ▪ Koelvloeistof nooit tot boven de MAX - markering aan de expansietank bijvullen. ▪ Nooit vrijkomend koelmiddel met de handen proberen tegen te houden.
 VOORZICHTIG	
 	<p>Gevaar voor brandwonden.</p> <p>Bij werkzaamheden aan het hete koelsysteem is er gevaar voor brandwonden. Het koelsysteem staat bij een hete motor onder druk.</p> <ul style="list-style-type: none"> ▪ Motor laten afkoelen. ▪ Beschermende handschoenen dragen.
 VOORZICHTIG	
	<p>Gevaar voor milieuvervuiling door gemorste koelvloeistof.</p> <p>Koelvloeistof is gevaarlijk voor water.</p> <ul style="list-style-type: none"> ▪ Niet in het grond- of oppervlaktewater en of in de riolering terecht laten komen. ▪ Koelvloeistof opvangen en verwijderen volgens de plaatselijke milieuvoorschriften.

Overzicht



1	Expansievat voor koelvloeistof
2	Sluitdeksel
3	MAX - maximaal koelvloeistofpeil
4	MIN - minimaal koelvloeistofpeil
5	Aftapplug op de radiator
6	Afdichtring
7	Sluitschroef voor aflatplug op radiator
8	Aftapslang

Koelsysteem legen

Stap	Activiteit
1	Bak voor het opvangen van de afgewerkte koelvloeistof plaatsen. De bak moet groot genoeg zijn om de volledige hoeveelheid te kunnen opnemen. Koelvloeistofhoeveelheid zie paragraaf 4.1 <i>Motorgegevens en vulhoeveelheden</i> , pagina 23.
2	Sluitdop (2) van de expansietank (1) openen.

Stap	Activiteit
Uitvoering met aftapplug	
3	Aftapplug (5) losdraaien en koelvloeistof in de bak laten lopen.
4	Aftapplug (5) met nieuwe afdichtring (6) indraaien en vastzetten. Aandraaimoment: 50 Nm.
Uitvoering met aftapklep	
3	Sluitplug (7) afnemen. Vervolgens de aftapslang (8) aan de aftapklep plaatsen en met de hand vastdraaien. <ul style="list-style-type: none"> ▪ Bij het vastdraaien gaat de aftapklep open waardoor de koelvloeistof kan wegstromen.
4	Aftapslang verwijderen en sluitplug weer aanbrengen.

Koelsysteem spoelen

Een spoeling van het koelsysteem is alleen noodzakelijk als er verontreinigingen in de koelvloeistof worden geconstateerd.

Verontreinigingen kunnen zijn:

- Motorolie als gevolg van een defecte cilinderkopdichting (verkleurde koelvloeistof).
- Corrosie als gevolg van verbruikte of ongeschikte koelvloeistof (verkleurde koelvloeistof).
- Vreemde stoffen als gevolg van
 - onvoldoende reiniging tijdens een reparatie aan het koelsysteem
 - Hergebruik van afgelaten koelvloeistof

Omdat er bij verontreinigingen van de koelvloeistof sprake kan zijn van een groter probleem adviseren wij om de spoeling van het koelsysteem door opgeleid deskundig personeel uit te laten voeren.

Koelsysteem vullen

Zie hoofdstuk 6.5 *Koelsysteem vullen*, pagina 62



8.2.17 Luchtkoeler legen

Inleiding

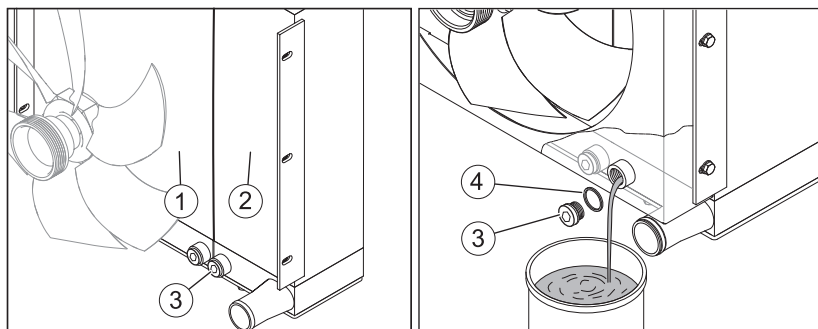
Deze onderhoudswerkzaamheden gelden alleen voor de motoruitvoeringen **TI**, **TIC** en **TICD**.

In de luchtkoeler komt in de loop van de tijd afhankelijk van de motorbelasting meer of minder condenswater in de motorolie samen. Dit mengsel van condenswater en olie conform het onderhoudsrooster afdalen en aan de hand van de plaatselijk van toepassing zijnde milieubepalingen wegdoen.

Veiligheidsinformatie

 VOORZICHTIG	
	<p>Gevaar voor brandletsel.</p> <p>Tijdens het werken aan de hete motor bestaat gevaar voor brandletsel.</p> <ul style="list-style-type: none"> Motor laten afkoelen voordat wordt begonnen met onderhoudswerkzaamheden.

Overzicht



1	Radiator
2	Luchtkoeler
3	Aftapplug aan de luchtkoeler
4	Afdichtring

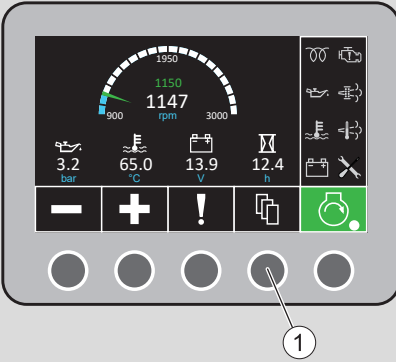
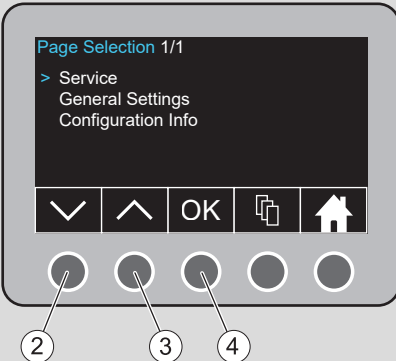
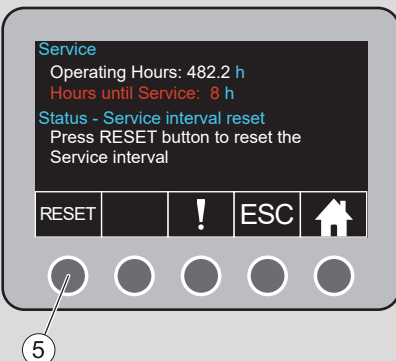
Aanpak

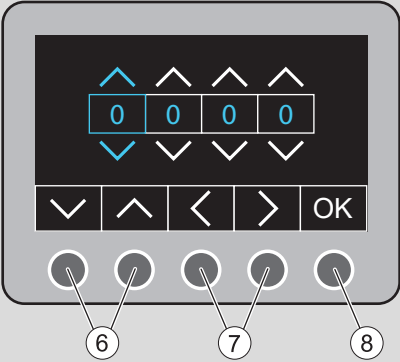
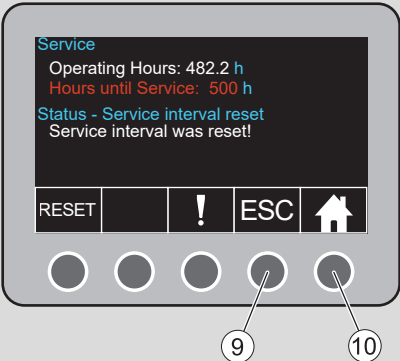
Stap	Activiteit
1	Bak klaarzetten om de vloeistof op te vangen.
2	Aftapplug (3) losdraaien en koelvloeistof in de bak laten lopen.
3	Aftapplug (3) met een nieuwe afdichtring (4) erin schroeven en aandraaien. Aanhaalmoment: 50 Nm.
4	Het afgelaten mengsel van condenswater en olie aan de hand van de ter plaatse van toepassing zijnde milieubepalingen wegdoen

8.2.18 Aanduiding onderhoudsinterval resetten

Na afloop van de onderhoudswerkzaamheden de aanduiding voor het onderhoudsinterval resetten. De teller meldt wanneer het volgende grotere onderhoud moet worden uitgevoerd.

Aanpak

Stap	Activiteit	Afbeelding
1	In het hoofdmenu de toets voor menuselectie (1) zo vaak indrukken tot het menu Paginaselectie verschijnt.	Hoofdmenu 
2	Met de toetsen (2 of 3) het menu Service (Onderhoud) selecteren en bevestigen met OK (toets 4).	Page Selection (Paginaselectie) 
3	Voor het resetten van de service-interval-weergave op toets (5) drukken.	Service (Onderhoud) 

Stap	Activiteit	Afbeelding
4	<p>De weergave wisselt naar de pagina voor het invoeren van het wachtwoord. Nu het 4-cijferige wachtwoord invoeren. Het in de fabriek ingestelde wachtwoord luidt 2354. Met de invoer als volgt beginnen:</p> <ul style="list-style-type: none"> ▪ Met de toetsen (6) het benodigde cijfer selecteren. ▪ Met de toetsen (7) het cijferveld selecteren. ▪ Daarna het wachtwoord met OK (toets 8) bevestigen. <p><i>Aanwijzing:</i> Het wachtwoord kan desgewenst door een Hatz servicepartner met behulp van de diagnose-software HDS² worden gewijzigd.</p>	<p>Wachtwoord</p> 
5	<p>De onderhoudsintervalweergave is gereset. De urenteller laat de resterende bedrijfsuren tot het volgende grotere onderhoud zien.</p> <p>Pos. 9 = terug naar Page Selection (Paginaselectie).</p> <p>Pos. 10 = Home (terug naar hoofdmenu).</p>	<p>Service (Onderhoud)</p> 

AANWIJZING

Indien geen Hatz Smart Panel wordt gebruikt:

Aanwijzingen in de documentatie van de **gehele machine** in acht nemen.

9 Storingen

9.1 Storingen zoeken en verhelpen

Algemene instructies voor het zoeken van fouten

Wanneer de onderstaande storingsoorzaken zijn gecontroleerd en de storing blijft bestaan, kunt u contact opnemen met het dichtstbijzijnde **HATZ servicestation**.

Aanduiding voor motorstoring op het HATZ Smart Panel brandt.

Mogelijke oorzaken	Maatregel	Hoofdstuk
Verschillende fouten van de verschillende bouwgroepen.	Fout aan de hand van de fout-codetabel identificeren en verhelpen.	9.2 <i>Diagnostic Trouble Codes (Foutcodes bij motorstoringen)</i> , pagina 137

Motor start niet of niet onmiddellijk, kan echter met de startmotor doordraaien.

Mogelijke oorzaken	Maatregel	Paragraaf
Te grote hydraulische last (met name bij meerdere hydraulische pompen).	Hydraulische last – indien mogelijk – reduceren.	
Onvoldoende compressie.	Contact opnemen met een HATZ servicestation.	
Slijtage van cilinder- of zuigerveer.	Contact opnemen met een HATZ servicestation.	
Brandstoftoevoer onderbroken:		
Tank leeggereden.	Brandstof tanken.	7.6 <i>Brandstof tanken</i> , pagina 75
Elektrische brandstofpomp werkt niet.	Bedrading controleren.	
Brandstofvoorfilter verstopt.	Brandstofvoorfilter vervangen.	8.2.13 <i>Brandstofvoorfilter vervangen</i> , pagina 119
Brandstofhoofdfilter verstopt.	Brandstofhoofdfilter vervangen.	8.2.14 <i>Brandstofhoofdfilter vervangen</i> , pagina 121

Bij lage temperaturen (motor niet start)

Mogelijke oorzaken	Maatregel	Paragraaf
Te dikke olie en daarvoor te laag starttoerental.	Motorolie verversen en oliefilter vervangen. Vullen met motorolie met geschikte viscositeitsindex.	<i>8.2.6 Motorolie verversen en oliefilter vervangen, pagina 97</i>
Onvoldoende opgeladen accu.	Accu controleren, indien nodig contact opnemen met een geautoriseerde werkplaats.	<i>3.2.4 Elektrisch systeem, pagina 20</i>
Apparaat niet losgekoppeld.	Motor – indien mogelijk – door hem los te koppelen scheiden van het apparaat.	

Startmotor wordt niet ingeschakeld of motor wordt niet doorgedraaid.

Mogelijke oorzaken	Maatregel	Paragraaf
Onregelmatigheden in het elektrische systeem:		
Accu- en/of andere kabelverbindingen verkeerd aangesloten.	Elektrisch systeem en de componenten ervan controleren of contact opnemen met een HATZ servicestation.	<i>3.2.4 Elektrisch systeem, pagina 20</i>
Kabelverbindingen los en/of geoxideerd.		
Accu defect en/of niet opgeladen.		
Startmotor defect.		
Defecte relais, controle-elementen enz.		

Motor gaat automatisch uit tijdens het gebruik.

Mogelijke oorzaken	Maatregel	Hoofdstuk
Tank leeggereden.	Brandstof tanken.	<i>7.6 Brandstof tanken, pagina 75</i>
Mechanische defecten.	Contact opnemen met een HATZ servicestation.	
Elektrische defecten.	Bekabeling controleren of contact opnemen met het HATZ servicestation.	

Mogelijke oorzaken	Maatregel	Hoofdstuk
Motorstoring (aanduiding voor motorstoring brandt)	Fout aan de hand van de foutcodetabel identificeren en verhelpen	9.2 <i>Diagnostic Trouble Codes (Foutcodes bij motorstoringen)</i> , pagina 137

Motor verliest vermogen en toerental.

Mogelijke oorzaken	Maatregel	Hoofdstuk
Motor draait vanwege een storing in noodloopfunctie (aanduiding voor motorstoring brandt).	Fout aan de hand van de foutcodetabel identificeren en verhelpen.	9.2 <i>Diagnostic Trouble Codes (Foutcodes bij motorstoringen)</i> , pagina 137
	Neem onmiddellijk contact op met het servicestation van HATZ als de motorstoring niet verholpen kan worden.	
Tank leeggereden.	Brandstof tanken.	7.6 <i>Brandstof tanken</i> , pagina 75

Motor verliest aan vermogen en toerental, uitlaat rookt zwart.

Mogelijke oorzaken	Maatregel	Paragraaf
Vervuild luchtfiltersysteem.	Mate van vervuiling van het luchtfilter controleren, indien nodig reinigen of vernieuwen.	8.2.15 <i>Onderhoud luchtfilter (optie)</i> , pagina 124
Turbolader defect of slangenstelsel lek.	Slangen controleren of contact opnemen met het HATZ servicestation.	
Injector niet operationeel.	Contact opnemen met een HATZ servicestation.	

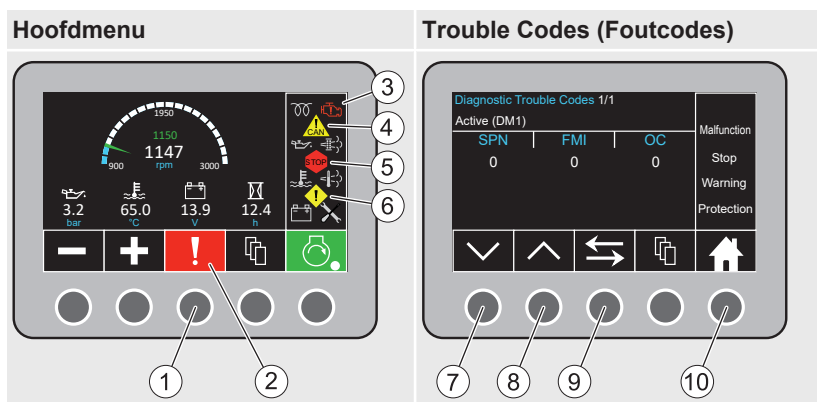
Motor wordt zeer heet. Het lampje voor de motortemperatuur gaat branden.

Mogelijke oorzaken	Maatregel	Paragraaf
Verontreiniging in het gehele gebied van de koelluchtstroom.	Koelluchtgebied reinigen.	

Mogelijke oorzaken	Maatregel	Paragraaf
Radiateurlamellen vervuild of radiator geblokkeerd.	Radiateurlamellen reinigen, voor een onbelemmerde luchtstroom door de radiator zorgen.	8.2.7 Radiateurlamellen reinigen, pagina 104 8.2.5 Koelsysteem controleren, pagina 94
Thermostaat of waterpomp defect.	Contact opnemen met een HATZ servicestation.	
Koelvloeistofpeil te laag.	Koelsysteem controleren.	8.2.5 Koelsysteem controleren, pagina 94

9.2 Diagnostic Trouble Codes (Foutcodes bij motorstoringen)

Overzicht



1	Toets voor opvragen van de foutcode
2	Symbol Foutcodes knippert
3	Symbol Motorstoring brandt
4	Symbol Foutlampje CAN knippert afhankelijk van fout
5	Symbol Foutlampje STOP knippert afhankelijk van fout
6	Symbol Foutlampje Waarschuwing knippert afhankelijk van fout
7	Pagina vooruit (bij een lange lijst met fouten)
8	Pagina achteruit (bij een lange lijst met fouten)
9	Wissel tussen actieve en historische foutenlijst
10	Home (terug naar hoofdmenu)

Bij optredende storingen brandt de aanduiding voor motorstoring en het symbool voor foutcodes knippert. Een of meer foutlampjes (4-6) knipperen eveneens. De weergave op het display wisselt automatisch naar het menu **Trouble Codes** (Foutcodes). Hier verschijnen de foutcodes in een lijst.

Foutbeschrijving:

SPN	=	foutsignaal
FMI	=	fouttype
OC	=	foutfrequentie

Voorbeeld:

SPN	190	Verantwoordelijke parameter is het krukastoerental
FMI	9	Opgetreden fout is: sensorsignaal niet plausibel
OC	12	Deze fout is 12 keer opgetreden

Op www.hatz.com/docu staat een lijst met alle foutcodes die kan worden opgevraagd.

Indien de vermelde storingen werden afgewerkt, maar de storing blijft bestaan, neem dan contact op met het dichtstbijzijnde **HATZ servicestation**.

9.3 Starthulp

Veiligheidsinstructies

 GEVAAR	
	<p>Explosiegevaar door vonken.</p> <p>Een accu kan bij starthulp een explosief knalgasmengsel veroorzaken.</p> <ul style="list-style-type: none"> ▪ Brand, vonken, open vlammen en roken vermijden. ▪ Kortsluitingen vermijden. ▪ Alleen accupolen van dezelfde polariteit verbinden (zie paragraaf <i>Overzicht</i>). ▪ Houd altijd de beschreven volgorde voor het vast- en loskoppelen van de starthulpkabels aan. ▪ Geen gereedschap of andere metalen objecten op de accu plaatsen.

**WAARSCHUWING****Gevaar voor bijtwenden door zuur.**

Accuzuur is bijtend en agressief en kan letsel aan ogen en huid toebrengen.

- Draag een veiligheidsbril en veiligheidshandschoenen.

**WAARSCHUWING****Gevaar voor letsel of materiële schade door ondeskundig uitgevoerde starthulp.**

Als de aanwijzingen voor de starthulp niet nauwkeurig worden nageleefd is er gevaar voor explosie door vonken en gevaar voor bijtwenden door vrijkomend accuzuur.

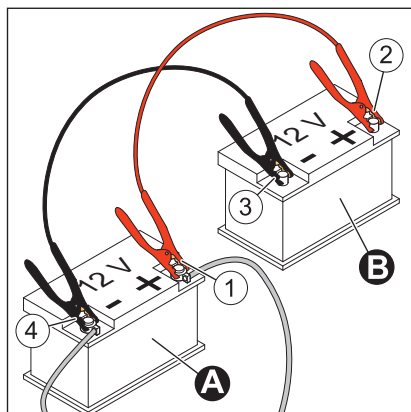
- Neem de op de accu aanwezige aanwijzingen en waarschuwingen in acht (zie hoofdstuk 3.3 *Borden, pagina 21*)
- Gebruik geen oplader met boostfunctie. Vanwege spanningsspieken kunnen elektrische onderdelen vernield raken.
- Gebruik geschikte starthulpkabels met geïsoleerde kabeltangen.

Vereiste kabeldiameter:

- 12 Volt min. 50 mm²
- 24 Volt min. 35 mm²
- Verwissel nooit plus+ en min- polen van de accu (gevaar voor kortsluiting).
- Let erop dat de starthulpkabels zo liggen dat ze bij het starten niet door draaiende delen beschadigd worden of losraken van de accupolen.
- Ontladen accu en stroom gevende accu moeten dezelfde spanning hebben (12 Volt). De accucapaciteit moet ongeveer gelijk zijn.
- De ontladen accu kan al bij weinig graden onder nul bevriezen. Voer bij een bevroren of ontdooide accu geen starthulp uit. Accu vervangen.



Overzicht – 12 Volt uitvoering



Accu

A	Ontladen accu
B	Stroom gevende accu

Rode starthulpkabel (plus+ pool)

1	Klemtang aan de plus+ pool van de ontladen accu
2	Klemtang aan de plus+ pool van de stroom gevende accu

Zwarte starthulpkabel (min- pool)

3	Klemtang aan de min- pool van de stroom gevende accu
4	Klemtang aan de min- pool van de ontladen accu

Aanpak – 12 Volt uitvoering

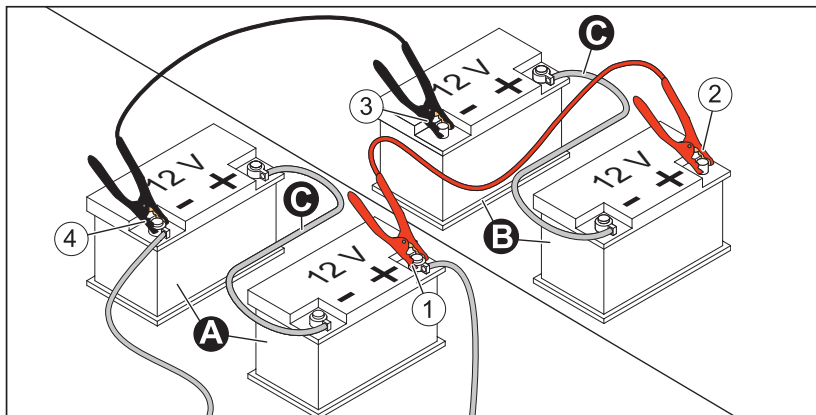
Stap	Activiteit
1	Als starthulp kan een tweede accu (12 Volt) of een extern apparaat met 12 Volt worden gebruikt. Zie ook de aanwijzingen in de documentatie van het externe apparaat.
2	Aan beide apparaten de contactsleutel in de stand "0" draaien.
3	Accu's met klemtangen van de starthulpkabels in de volgorde 1-2-3-4 aanklemmen (zie <i>Overzicht – 12 Volt uitvoering</i>).
4	Extern apparaat niet starten .
5	Apparaat met ontladen accu starten.
6	Motor een paar minuten laten draaien.
7	Starthulpkabel in de volgorde 4-3-2-1 losnemen.

Overzicht – 24 Volt uitvoering

AANWIJZING



De 24 Volt uitvoering wordt met twee 12 Volt accu's verzorgd die met een verbindingskabel (C) in serie zijn geschakeld.



Accu's

A	Ontladen accu's
B	Stroom gevende accu's
C	Verbindingskabel tussen de accu's

Rode starthulpkabel (plus+ pool)

1	Klemtang aan de plus+ pool van de ontladen accu
2	Klemtang aan de plus+ pool van de stroom gevende accu

Zwarte starthulpkabel (min- pool)

3	Klemtang aan de min- pool van de stroom gevende accu
4	Klemtang aan de min- pool van de ontladen accu

Aanpak – 24 Volt uitvoering

Stap	Activiteit
1	Als starthulp kunnen ofwel twee accu's (12 Volt) met verbindingskabel (C) conform <i>Overzicht – 24 Volt uitvoering</i> of een extern apparaat met 24 Volt worden gebruikt. Zie ook de aanwijzingen in de documentatie van het externe apparaat.
2	Aan beide apparaten de contactsleutel in de stand "0" draaien.

Stap	Activiteit
3	Accu's met klemtangen van de starthulpkabels in de volgorde 1-2-3-4 aanklemmen (zie <i>Overzicht – 24 Volt uitvoering</i>).
4	Extern apparaat niet starten .
5	Apparaat met ontladen accu starten.
6	Motor een paar minuten laten draaien.
7	Starthulpkabel in de volgorde 4-3-2-1 losnemen.

10 Opslag en verwijdering

10.1 Opslag van het apparaat

Veiligheidsinstructies

 GEVAAR	
	<p>Levensgevaar als gevolg van het inademen van uitlaatgas- sen.</p> <p>In gesloten of slecht geventileerde ruimten kunnen de giftige uitlaatgassen van de motor leiden tot bewusteloosheid en zelfs tot de dood.</p> <ul style="list-style-type: none"> ▪ Apparaat nooit gebruiken in gesloten of slecht geventileerde ruimten. ▪ Uitlaatgassen niet inademen.
 GEVAAR	
 	<p>Brandgevaar als gevolg van brandstof.</p> <p>Gelekte of gemorste brandstof kan ontbranden door hete delen van de motor en ernstig brandletsel veroorzaken.</p> <ul style="list-style-type: none"> ▪ Alleen tanken met een uitgeschakelde en afgekoelde motor. ▪ Nooit tanken in de buurt van open vuur of van vonken. ▪ Niet roken. ▪ Brandstof niet morsen.
 VOORZICHTIG	
	<p>Gevaar voor verontreiniging van het milieu als gevolg van gemorste brandstof.</p> <p>Brandstoftank niet te vol tanken en geen brandstof morsen.</p> <ul style="list-style-type: none"> ▪ Uitlopende brandstof opvangen en verwijderen volgens de plaatselijke milieuvoorschriften.
 VOORZICHTIG	
 	<p>Gevaar voor brandwonden.</p> <p>Bij werkzaamheden aan het hete koelsysteem is er gevaar voor brandwonden. Het koelsysteem staat bij een hete motor onder druk.</p> <ul style="list-style-type: none"> ▪ Motor laten afkoelen. ▪ Beschermende handschoenen dragen.

AANWIJZING**Veiligheidshoofdstuk in acht nemen!**

De fundamentele veiligheidsinstructies in hoofdstuk 3 *Veiligheid*, pagina 8 opvolgen.

Opslag over een langere periode van tijd

De volgende opslagmaatregelen uitvoeren als het de bedoeling is om het apparaat over een langere periode van tijd (3-12 maanden) buiten werking te stellen:

Stap	Activiteit
1	Brandstoftank grotendeels leegmaken en vullen met FAME*-vrije brandstof. Motor enkele minuten laten draaien om ervoor te zorgen dat zich alleen nog FAME*-vrije brandstof in het brandstofsysteem bevindt.
2	Motorolie verversen en oliefilter vervangen (zie hoofdstuk 8.2.6 <i>Motorolie verversen en oliefilter vervangen</i> , pagina 97).
3	Brandstofvoorfilter en brandstofhoofdfilter vervangen (zie hoofdstuk 8.2.13 <i>Brandstofvoorfilter vervangen</i> , pagina 119 en 8.2.14 <i>Brandstofhoofdfilter vervangen</i> , pagina 121).
4	Apparaat laten afkoelen.
5	Koelvloeistofpeil en concentratie controleren. Indien nodig koelvloeistof bijvullen (zie hoofdstuk 8.2.5 <i>Koelsysteem controleren</i> , pagina 94). Bij een te lage concentratie de koelvloeistof vervangen (zie hoofdstuk 8.2.16 <i>Koelvloeistof vervangen</i> , pagina 127).
6	Accu demonteren volgens de gebruikershandleiding voor het apparaat en opslaan bij kamertemperatuur. Daarbij de lokale voorschriften opvolgen, evenals de voorschriften van de accufabrikant voor het opslaan van accu's.
7	Alle motoropeningen (luchtinlaat- en -uitlaatopeningen en de uitlaatpoort) zodanig sluiten dat er geen vreemde voorwerpen kunnen binnendringen maar een geringe luchtuitwisseling nog mogelijk is. Zo wordt de vorming van condens vermeden.
8	Afgekoeld apparaat afdekken tegen verontreiniging en bewaren op een droge en schone plaats.

*FAME = methylestervetzuur

Omgevingsomstandigheden gedurende de opslag

- Max. toelaatbare opslagtemperatuur: -25 °C tot +60 °C
- Max. toelaatbare luchtvochtigheid: 70%
- Motor beschermen tegen direct zonlicht

Opnieuw in werking stellen

Stap	Activiteit
1	Alle afdekkingen verwijderen.
2	Kabels, slangen en leidingen controleren op scheuren en lekken.
3	Oliepeil van de motor controleren.
4	Koelvloeistofpeil controleren.
5	Accu inbouwen volgens de gebruikershandleiding voor het apparaat.

De fabrieksnieuwe motor kan normaal gesproken maximaal 12 maanden worden opgeslagen. Wanneer de luchtvochtigheid zeer hoog is, en onder invloed van zeelucht is de bescherming voldoende voor ong. 6 maanden.

Voor perioden van opslag van meer dan 12 maanden kunt u contact opnemen met het dichtstbijzijnde **HATZ servicestation**.

10.2 Verwijdering van het apparaat

Instructies voor verwijdering

Het verwijderen van het apparaat (ook onderdelen van het apparaat, motorolie, koelvloeistof en brandstof) is afhankelijk van de plaatselijke voorschriften met betrekking tot verwijdering en van de milieuwetten in het land van de gebruiker.

Het apparaat wegens gevaar voor mogelijke verontreiniging van het milieu laten verwijderen door een erkend, gespecialiseerd bedrijf!

AANWIJZING



Als het apparaat het einde van zijn levenscyclus heeft bereikt, zorgen voor een veilige en professionele verwijdering, in het bijzonder van de delen of stoffen die schadelijk zijn voor het milieu. Hierbij horen onder meer brandstof, koelvloeistof, smeermiddelen, kunststoffen, accu's (voor zover gebruikt).

- Accu niet via het huisvuil afvoeren.
- Accu afgeven bij een inzamelingspunt voor eventueel hergebruik.

11 Inbouwverklaring

Uitgebreide inbouwverklaring EG-machinerichtlijn 2006/42/EG

De fabrikant: **Motorenfabrik Hatz GmbH & Co.KG**
Ernst-Hatz-Straße 16
D-94099 Ruhstorf a. d. Rott

verklaart hierbij dat de onvolledige machine: productbenaming: **Hatz dieselmotor**
Typeaanduiding en vanaf doorlopend serienummer:
3H50T = 17811; 3H50TI = 16321; 3H50TIC = 13521; 3H50TICD = 16411;
4H50TI = 16121; 4H50TIC = 13621; 4H50TICD = 16511;
4H50N = 14711; 4H50NO = 19210

voldoet aan de volgende fundamentele vereisten inzake veiligheid en bescherming van de gezondheid conform bijlage I van de hierboven vermelde richtlijn.

- Algemene principes nr. 1
- Nr. 1.1.2., 1.1.3., 1.1.5., 1.2.1., 1.2.2., 1.2.3., 1.2.4.1., 1.2.4.2., 1.3.1., 1.3.2., 1.3.3., 1.3.4., 1.3.7., 1.4.1., 1.5.1., 1.5.2., 1.5.3., 1.5.8., 1.5.9., 1.5.10., 1.5.11., 1.6.1., 1.6.2., 1.6.4., 1.7.1, 1.7.2

Alle relevante fundamentele vereisten inzake veiligheid en bescherming van de gezondheid tot aan de

- in de handleiding bij de dieselmotor
- in de bijgevoegde specificatiebladen
- de bijgevoegde technische documentatie

beschreven interfaces zijn nageleefd.

De volgende normen (of delen daaruit) werden toegepast:

- EN 1679-1: 092011
- EN ISO 12100: 032011
- EN ISO 13857: 042020
- EN 60204-1:062019

De handleiding bij de dieselmotor is bij de onvolledige machine gevoegd en de montage-handleiding werd met de orderbevestiging elektronisch aan de klant ter beschikking gesteld.

De speciale technische documentatie conform bijlage VII B van richtlijn 2006/42/EG werd opgesteld. Ik zal de bevoegde instantie evt. de hiervoor genoemde speciale technische documentatie in elektronische vorm overhandigen.

De hiervoor genoemde speciale technische documentatie kan worden aangevraagd bij:
Wolfgang Krautloher, adres zie fabrikant

De ingebruikname is zolang verboden tot in voorkomende gevallen werd vastgesteld dat de machine waarin de hierboven genoemde onvolledige machine moet worden ingebouwd, aan de bepalingen van de machinerichtlijn voldoet.

20.02.2023

Datum



Friedrich Peter
Seriemanager watergekoelde motoren



Dr.-Ing. Simon Thierfelder
Chief Technical Officer - CTO

12 Verklaring van de fabrikant

De volgende "Verklaring van overeenstemming met de EU-verordening 2016/1628/EU" geldt alleen voor motoren met een motorfamilieaanduiding conform paragraaf 1.5 (zie de twee volgende pagina's).

De bijbehorende aanduiding van de motorfamilie staat vermeld op het typeplaatje (zie hoofdstuk 4.2 *Typeplaatje van de motor, pagina 27*).

CO₂-emissie*

Motorfamilie-aanduiding	CO ₂ g/kWh	Controle-cyclus	Basis-motor	Toe-ental
3/4H50TICD-cs	855,39	NRSC-D2	3H50TICD	3000
3/4H50TICD-vs	736,59	NRSC-C1	3H50TICD-HT	2800
	787,30	NRTC	3H50TICD-HT	2800
H50TIC-IWA-cs	704,91	NRSC-D2	4H50TIC	1800
H50TIC-IWA-vs	751,80	NRSC-C1	3H50TIC	2800
H50TIC-IWP-vs	734,02	NRSC-E3	4H50TIC	2800

*Overeenkomstig de EU-verordening 2016/1628, artikel 43 lid (4)

Verklaring van de fabrikant inzake de naleving van Verordening (EU) 2016/1628


Ondergetekende: Manfred Wüthmüller, manager kwaliteit GMQ

verklaart hierbij dat het volgende motortype/de volgende motorfamilie (*) in alle opzichten voldoet aan de voorschriften van Verordening (EU) 2016/1628 van het Europees Parlement en de Raad ⁽¹⁾, Gedelegeerde Verordening (EU) 2017/654 van de Commissie ⁽²⁾, Gedelegeerde Verordening (EU) 2017/655 van de Commissie ⁽³⁾ en Uitvoeringsverordening (EU) 2017/656 van de Commissie betreffende administratieve voorschriften ⁽⁴⁾ en geen gebruik maakt van manipulatiestrategieën.

Alle emissiebeheersingsstrategieën voldoen, indien van toepassing, aan de voorschriften van de basisemissiebeheersingsstrategie (BECS) en de aanvullende emissiebeheersingsstrategie (AECS) zoals beschreven in onderdeel 2 van bijlage IV bij Gedelegeerde Verordening (EU) 2017/654 en zijn bekendgemaakt overeenkomstig die bijlage en bijlage I bij Uitvoeringsverordening (EU) 2017/656.

- 1.1. Merk (handelsnaam (-namen) van de fabrikant): **Hatz**
- 1.2. Handelsnaam (-namen) (indien van toepassing): **Hatz-Diesel**
- 1.3. Bedrijfsnaam en adres van de fabrikant:
Motorenfabrik Hatz GmbH & Co. KG, Ernst-Hatz-Str. 16, 94099 Ruhstorf a.d. Rott
- 1.4. Naam en adres van de gemachtigde vertegenwoordiger van de fabrikant (indien van toepassing): –
- 1.5. Aanwijzing van het motortype/aanwijzing van de motorfamilie/FT (*): **3/4H50TICD-cs, 3/4H50TICD-vs**

(Plaats) (Datum):

Ruhstorf a.d. R. 04.07.18


⁽¹⁾ Verordening (EU) 2016/1628 van het Europees Parlement en de Raad van 14 september 2016 inzake voorschriften met betrekking tot emissiegrenswaarden voor verontreinigende gassen en deeltjes en typegoedkeuring voor in niet voor de weg bestemde mobiele machines gemonteerde interne verbrandingsmotoren, tot wijziging van Verordeningen (EU) nr. 1024/2012 en (EU) nr. 167/2013, en tot wijziging en intrekking van Richtlijn 97/68/EG (PB L 252 van 16.9.2016, blz. 53).

⁽²⁾ Gedelegeerde Verordening (EU) 2017/654 van de Commissie van 19 december 2016 tot aanvulling van Verordening (EU) 2016/1628 van het Europees Parlement en de Raad wat betreft de technische en algemene voorschriften betreffende de emissiegrenswaarden en de typegoedkeuring voor interne verbrandingsmotoren voor niet voor de weg bestemde mobiele machines (PB L 102 van 13.4.2017, blz. 1).

⁽³⁾ Gedelegeerde Verordening (EU) 2017/655 van de Commissie van 19 december 2016 tot aanvulling van Verordening (EU) 2016/1628 van het Europees Parlement en de Raad wat betreft de monitoring van de uitstoot van verontreinigende gassen door in gebruik zijnde interne verbrandingsmotoren die gemonteerd zijn in niet voor de weg bestemde mobiele machines (PB L 102 van 13.4.2017, blz. 334).

⁽⁴⁾ Uitvoeringsverordening (EU) 2017/656 van de Commissie van 19 december 2016 tot vaststelling van de administratieve voorschriften met betrekking tot emissiegrenswaarden en typegoedkeuring voor interne verbrandingsmotoren voor niet voor de weg bestemde mobiele machines overeenkomstig Verordening (EU) 2016/1628 van het Europees Parlement en de Raad (PB L 102 van 13.4.2017, blz. 364).

⁽⁵⁾ Verordening (EU) nr. 910/2014 van het Europees Parlement en de Raad van 23 juli 2014 betreffende elektronische identificatie en vertrouwensdiensten voor elektronische transacties in de interne markt en tot intrekking van Richtlijn 1999/93/EG (PB L 257 van 28.8.2014, blz. 73)).

Verklaring van de fabrikant over de inachtneming van de verordening (EU) 2016/1628

De ondergetekende(n): Jakob Reif en Dr. Andreas Stadler

verklaren hiermee dat het volgende motortype/de volgende motorserie (*) in alle opzichten aan de eisen van de verordening (EU) 2016/1628 van het Europese Parlement en de Raad voldoen (1), de gedelegeerde verordening (EU) 2017/654 van de Commissie (2), de gedelegeerde verordening (EU) 2017/655 van de Commissie (3) en de uitvoeringsverordening 2017/656 van de Commissie (4) en geen uitschakelinrichtingen gebruikt.

Alle emissieverminderingstrategieën voldoen eveneens aan de eisen van de standaard emissieverminderingstrategie en de aanvullende emissieverminderingstrategie overeenkomstig bijlage IV artikel 2 van de gedelegeerde verordening (EU) 2017/654 ten aanzien van de technische en algemene eisen en werden overeenkomstig iedere bijlage en conform bijlage I van de uitvoeringsverordening (EU) 2017/656 over beheertechnische eisen gepubliceerd.

- 1.1. Merk (handelsmerk(en) van de fabrikant): **Hatz**
- 1.2. Handelsnaam of namen (voor zover aanwezig): **Hatz-Diesel**
- 1.3. Bedrijfsnaam en adres van de fabrikant:
Motorenfabrik Hatz GmbH & Co. KG, Ernst-Hatz-Str. 16, 94099 Ruhstorf a.d.Rott
- 1.4. Zo nodig naam en adres van de gemachtigde vertegenwoordiger van de fabrikant: ---
- 1.5. ~~Beschrijving motortype~~/Beschrijving motorserie/FF (*) **H50TIC-IWA-cs, H50TIC-IWA-vs, H50TIC_IWP-vs**

Ruhstorf, 15.11.22, J. Reif

Plaats, Datum, Jakob Reif, Afdelingshoofd Kwaliteitswaarborging

Ruhstorf, 16.11.22, A. Stadler

Plaats, Datum, Dr. Andreas Stadler, Afdelingshoofd Thermodynamica

Handtekening (of visuele weergave van een "Geavanceerde elektronische handtekening" in de zin van verordening (EU) nr. 910/2014 van het Europese Parlement en de Raad (5)), inclusief controlegegevens handtekening):

(*) Niet gebruikte keuzemogelijkheden doorstrepen of alleen de gebruikte mogelijkheden aangeven.

- (1) Verordening (EU) 2016/1628 van het Europese Parlement en de Raad van 14 september 2016 over de eisen met betrekking tot de emissiegrenswaarden voor gasvormige schadelijke stoffen en luchtverontreinigende deeltjes en de typegoedkeuring voor verbrandingsmotoren voor niet voor het wegverkeer bestemde mobiele machines en apparaten, voor het wijzigen van de verordening (EU) nr. 1024/2012 en (EU) nr. 167/2013 en voor het wijzigen en opheffen van de richtlijn 97/68/EG (ABl. L 252 van 16.09.2016, S. 53).
- (2) Gedelegeerde verordening (EU) 2017/654 van de Commissie van 19 december 2016 ter aanvulling van verordening (EU) 2016/1628 van het Europese Parlement en de Raad ten aanzien van technische en algemene verordeningen met betrekking tot de emissiegrenswaarden en de typegoedkeuring voor verbrandingsmotoren voor niet voor het wegverkeer bestemde mobiele machines en apparaten (ABl. L 102 van 13.04.2017, S. 1).
- (3) Gedelegeerde verordening (EU) 2017/655 van de Commissie van 19 december 2016 ter aanvulling van verordening (EU) 2016/1628 van het Europese Parlement en de Raad ten aanzien van de bewaking van de emissie van gasvormige schadelijke stoffen afkomstig van in bedrijf zijnde verbrandingsmotoren voor niet voor het wegverkeer bestemde mobiele machines en apparaten (ABl. L 102 van 13.04.2017, S. 334).
- (4) Uitvoeringsverordening (EU) 2017/656 van de Commissie van 19 december 2016 voor de bepaling van beheertechnische eisen voor de emissiegrenswaarden en de typegoedkeuringen voor verbrandingsmotoren voor niet voor het wegverkeer bestemde mobiele machines en apparaten overeenkomstig verordening (EU) 2016/1628 van het Europese Parlement en de Raad (ABl. L 102 van 13.04.2017, S. 364).
- (5) Verordening (EU) nr. 910/2014 van het Europese Parlement en de Raad van 23 juli 2014 over de elektronische identificering en vertrouwensdiensten voor elektronische transacties in de binnenmarkt en voor het opheffen van richtlijn 1999/93/EG (ABl. L 257 van 28.08.2014, S. 73).

Motorenfabrik Hatz GmbH & Co. KG

Ernst-Hatz-Str. 16

94099 Ruhstorf a. d. Rott

Deutschland

Tel. +49 8531 319-0

Fax. +49 8531 319-418

marketing@hatz-diesel.de

www.hatz-diesel.com



CREATING POWER SOLUTIONS.

0000 436 011 07 - 12.2023

Printed in Germany

NL