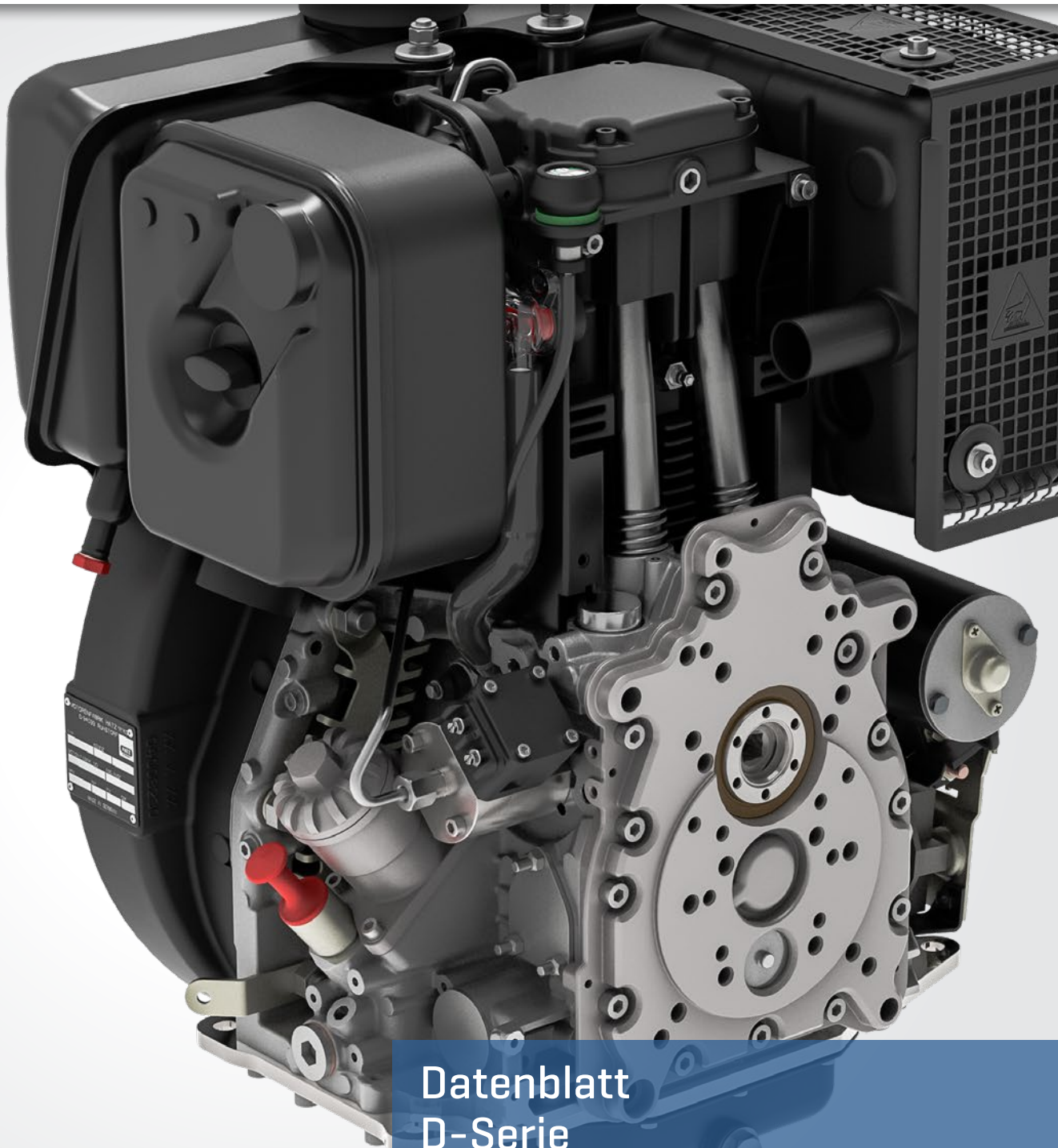


CREATING
POWER
SOLUTIONS



Datenblatt D-Serie Industriedieselmotoren

Hatz Antriebslösungen



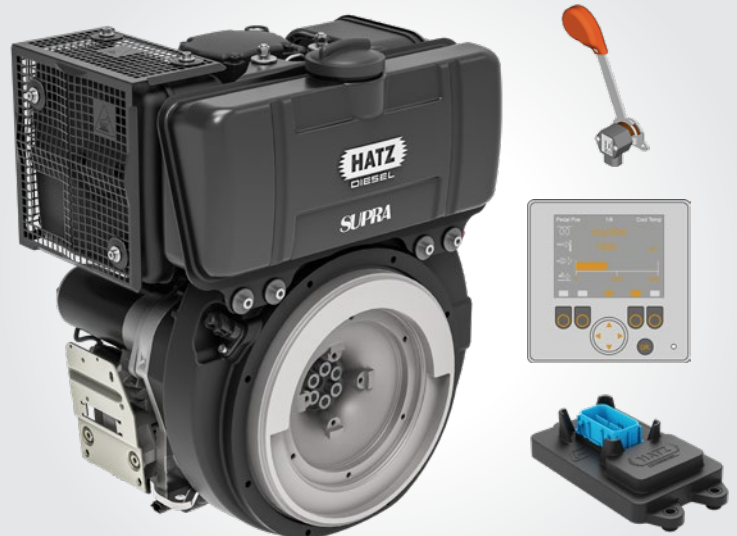
1D90E DPF mit Dieselpartikelfilter

Obwohl gesetzlich nicht erforderlich, bietet Hatz den Motor 1D90E mit optionalem passivem Dieselpartikelfilter für die EU Stage V für definierte Anwendungen an. Damit erfüllen wir als einziger Motorenhersteller die strengen Vorgaben der deutschen BG Bau und tragen so zur Gesunderhaltung der Mitarbeiter bei.



1D81C – Silent Pack

Hatz Silent Packs setzen seit Jahrzehnten Maßstäbe für leise und zuverlässige Dieselmotoren. Dabei ist das Silent Pack mehr als nur ein Motor, es ist eine komplette Einbaulösung bei der sich der Kunde um nichts mehr kümmern muss. Aufstellen, anflanschen, starten.



Die erste vollelektronische und vollvariable Drehzahlregelung < 19 kW

Der 1D90E, der zur E1-Familie gehört, kann dank der ECU über das standardisierte CAN-Protokoll J1939 gesteuert werden. Es ist auch möglich CAN-Displays oder Maschinensteuerungen zu verwenden, um die Motorparameter zu überwachen.

Hatz D-Serie: der Einzylinder-Dieselmotor mit revolutionärer Technik

Wie uns unsere Kunden bestätigen, sind Hatz Dieselmotoren die robustesten und langlebigsten in diesem Marktsegment. Dabei spielt der Einsatzort keine Rolle; egal ob bei tiefen Temperaturen oder im tropischen Klima, die Hatz D-Serie erledigt zuverlässig ihre Aufgaben. Viele tausend Stunden sind bei regelmäßiger Wartung, natürlich mit Hatz Original-Ersatzteilen, keine Seltenheit.

Leistungsstark und flexibel

Für anspruchsvolle Aufgaben ist die Hatz D-Serie bestens geeignet. Sie zeichnet sich im Besonderen durch hohe Leistung und Flexibilität aus. So ist der Motor Hatz 1D90 mit 11,2 Kilowatt der leistungsstärkste Einzylinder Dieselmotor weltweit. Die Motoren lassen sich frei konfigurieren und beschränken sich in der Basisausführung nur auf den Grundmotor. Mit bis zu drei verschiedenen Kraftabnahmestellen an einem einzigen Motor bietet die Hatz D-Serie mehr Möglichkeiten zur individuellen Gestaltung einer Maschine als jeder andere Motor im Markt.

Extreme Laufruhe

Ein Ausgleichsgewicht an der schwungradseitigen Kurbelwange sowie im Schwungrad eingegossene Gegengewichte sorgen für die besondere Laufruhe der Hatz D-Serie. Optional verfügbare gegenläufige Ausgleichswellen sorgen sogar für einen 100%igen Massenausgleich 1. Ordnung.

Einzylinder für die digitale Zukunft

Die Hatz E1-Technologie regelt die Einspritzung elektronisch. Sie geht in Form des 1D90E eine fruchtbare Verbindung mit dem hundertausendfach bewährten und geschätzten Kerntriebwerk der D-Serie ein. Und schafft so völlig neue Möglichkeiten in einer digitalen Welt.

Digitale Potenziale heben

Die Motoren lassen sich an die Hatz Digital Solutions anbinden. Diese ermöglichen es, Schlüsselinformationen über den Maschinenbetrieb ins Flottenmanagement zu integrieren. In der Folge können Maschinenbetreiber bessere Entscheidungen treffen. Unter anderem möglich: Optimie-

rung der Maschinendisposition und Wartung, Lokalisierung und Geofencing, Maximierung der Maschinenproduktivität.

Umweltaspekte

Alle Motoren werden in der jeweils höchstmöglichen Emissionsstufe produziert und vertrieben auch wenn diese im jeweiligen Zielmarkt nicht vorgeschrieben sind. So erfüllt der Hatz 1D90E sowohl die nordamerikanischen Anforderungen der EPA Tier 4 final als auch die europäischen Vorgaben der EU Stage V. Den europäischen Vorgaben werden alle Motoren der D-Serie gerecht.

Das Silent Pack

Die Hatz D-Serie ist die erste Einzylinder Dieselmotorenbaureihe, die mit einer organisch angepassten schallgedämmten Geräuschkapsel, dem Silent Pack, ausgestattet werden kann. Das Silent Pack reduziert die abgestrahlte Lärmemission um bis zu 12 Dezibel in einem 7 Meter Radius. Die Kapsel besteht aus einer Stahlblechkonstruktion, die körperschallisoliert am Motor befestigt ist. Alle Bedienungs- und Wartungsstellen sind dabei von außen zugänglich. Der Schalldämpfer ist über dem Schwungrad in einer separaten Kapsel untergebracht. Durch die optimierte Kühlluftführung sind Silent Pack Motoren, wie auch alle anderen Hatz Motoren, nahezu unter jeglichen klimatischen Bedingungen einsetzbar.

1D90E DPF mit Dieselpartikelfilter

Obwohl gesetzlich nicht erforderlich, bietet Hatz den 1D90E mit optionalem passivem Dieselpartikelfilter für die EU Stage V für definierte Anwendungen an. Damit erfüllen wir als einziger Motorenhersteller überhaupt die strengen Vorgaben der deutschen BG Bau und reduzieren die Exposition mit Dieselruß massiv.

IFN Leistung F/IFN/ICFN Leistung

Verkaufsgebiet Abgaszertifikat	[min ⁻¹]	1D42	1D50	1D81	1D81C	1D90E	1D90	1D90V
USA EPA T4f konstant		–	–	–	–	3000	–	–
USA EPA T4f variabel		–	–	–	–	3000	–	–
Europa EU V konstant		1500, 1800, 3000	3000	1500, 1800, 3000	1500, 1800, 3000	1500, 3000	1500, 1800, 3000	1500, 3000
Europa EU V variabel		2000–3200	2400–3200	1500–3000	1500–3000	3000	1500–3000	2300–3000
Weniger reguliert		1500–3600	1500–3600	1500–3600	1500–3000	3000	1500–3000	

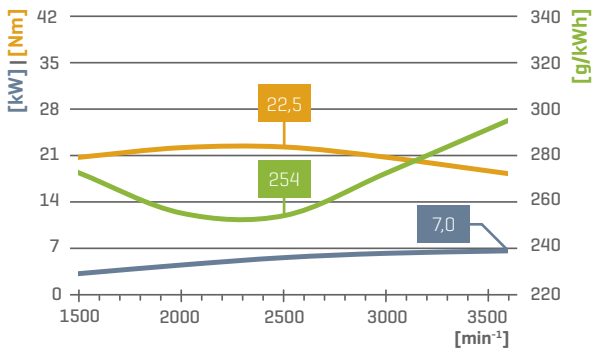
Technische Daten, Motorleistung

Technische Daten		1D42	1D50	1D81	1D81C	1D90E	1D90	1D90V	
Bauart		Luftgekühlter 4-Takt Dieselmotor							
Zylinder		1							
Direkteinspritzung		mechanisch	mechanisch	mechanisch	mechanisch	elektronisch	mechanisch	mechanisch	
Position der Kurbelwelle		horizontal						vertikal	
Bohrung x Hub [mm]		90 x 70	97 x 70	100 x 85	100 x 85	104 x 85	104 x 85		
Hubraum [l]		0,445	0,517	0,667	0,667	0,722	0,722		
Mittlere Kolbengeschwindigkeit @ 3000 min ⁻¹ [m/s]		8,5							
Motor	Verdichtungsverhältnis	21,5 : 1						20,5 : 1	
	Schmierölverbrauch, bezogen auf Volllast	ca. 1 % vom Kraftstoffverbrauch							
	Schmierölfüllung	max. [l]	1,2	1,5				1,9	1,6
		min. [l]	0,8	1,0				1,0	0,9
	Drehzahlregelung	Niedrigste Leerlaufdrehzahl [min ⁻¹]	ca. 800						
Statische Drehzahlabweichung @ 3000 min ⁻¹		ca. 5%			einstellbar			ca. 5%	
Kontrollmethode		mechanisch				CAN J1939, Stufenschalter, analog		mechanisch	
Einbaudaten	Verbrennungsluftmenge @ 3000 min ⁻¹ ca. [kg/h] ¹	47,7	56,4	72,3		79,5			
	Kühlluftmenge @ 3000 min ⁻¹ ca. [kg/h] ¹	325,1	397,4	780,3	606,9	780,3		1083,7	
	Massenträgheitsmoment J _{engine} [kgm ²]	Standard Schwungrad	0,24	0,41	0,51				
		Schweres Schwungrad	0,28	—	0,63				
	Starter [V]		12 [2,0 kW] 24 [3,0 kW]						
	Generator-Ladeleistung @ 3000 / 1500 min ⁻¹ [A]		ca. 9 / 4 [14 V] ca. 5 / 2 [28 V]		ca. 16 / 5 [14 V] ca. 9 / 4 [28 V]		ca. 16 / 5 [14 V]	ca. 16 / 5 [14 V] ca. 9 / 4 [28 V]	
Batteriekapazität min. / max. [Ah]		45 / 88 [12 V] 36 / 55 [24 V]							
Dimensionen	Motor mit Handkurbelstart [kg]	71	80	97	118	—	98	—	
	Motor mit Elektrostart [kg]	78	83	105	126	107	106	106	
	L x B x H [mm]	344 x 463 x 522	342 x 463 x 533	360 x 507 x 615	512 x 530 x 590	360 x 507 x 615		582 x 515 x 429	
Motorleistung [kW / PS]	[min⁻¹]	1D42	1D50	1D81	1D81C	1D90E²	1D90	1D90V	
Blockierte ISO-Nutzleistung (IFN) für intermittierende Belastung nach ISO 3046-1. Gilt für variable Drehzahl.	3200	6,8 / 9,1	7,5 / 10,1	—	—	—	—		
	3000	6,6 / 8,9	7,5 / 10,1	10,0 / 13,4	9,5 / 12,7	10,5 / 14,3	11,0 / 14,8		
	2800	6,4 / 8,6	7,2 / 9,7	9,6 / 12,9	9,1 / 12,2	10,3 / 14,0	10,6 / 14,2		
	2600	6,1 / 8,2	6,8 / 9,1	9,2 / 12,3	8,7 / 11,7	9,8 / 13,3	10,1 / 13,5		
	2300	5,4 / 7,2	—	6,3 / 8,4	8,0 / 10,7	8,9 / 12,4	9,2 / 12,3		
	2000	4,7 / 6,3	—	7,5 / 10,1	7,1 / 9,5	7,8 / 10,6	8,1 / 10,9	—	
	1800	—	—	6,8 / 9,1	6,5 / 8,7	7,1 / 9,7	7,3 / 9,8	—	
	1500	—	—	5,5 / 7,4	5,4 / 7,2	6,0 / 8,2	6,1 / 8,2	—	
Blockierte ISO-Nutzleistung (IFN) für intermittierende Belastung nach ISO 3046-1. Gilt für konstante Drehzahl.	3000	6,6 / 8,9	7,5 / 10,1	10,0 / 13,4	9,5 / 12,7	10,8 / 14,5	11,0 / 14,8		
	1800	4,1 / 5,5	—	6,8 / 9,1	6,5 / 8,7	—	7,3 / 9,8	—	
	1500	3,3 / 4,4	—	5,5 / 7,4	5,4 / 7,2	6,0 / 8,0	6,1 / 8,2		
Blockierte ISO-Nutzleistung (IFN) für intermittierende Belastung nach ISO 3046-1. Gilt für variable Drehzahl. Weniger regulierte Märkte	3600	7,0 / 9,4	7,5 / 10,1	10,1 / 13,5	—	—	—		
	3000	6,6 / 8,9	7,5 / 10,1	10,1 / 13,5	9,6 / 12,9	10,8 / 14,5	11,2 / 15,0		
	2800	6,4 / 8,6	7,2 / 9,7	9,7 / 13,0	9,2 / 12,3	10,4 / 13,8	10,7 / 14,3		
	2600	6,1 / 8,2	6,8 / 9,1	9,3 / 12,5	8,8 / 11,8	9,9 / 13,2	10,3 / 13,8		
	2300	5,4 / 7,2	6,0 / 8,0	8,4 / 11,3	8,1 / 10,9	9,1 / 12,2	9,5 / 12,7		
	2000	4,7 / 6,3	5,2 / 7,0	7,6 / 10,2	7,1 / 9,5	8,0 / 10,7	8,4 / 11,3		
	1800	4,1 / 5,5	4,6 / 6,2	6,8 / 9,1	6,5 / 8,7	7,4 / 9,9	7,6 / 10,2		
	1500	3,3 / 4,4	3,7 / 5,0	5,5 / 7,4	5,4 / 7,2	6,0 / 8,0	6,4 / 8,6		

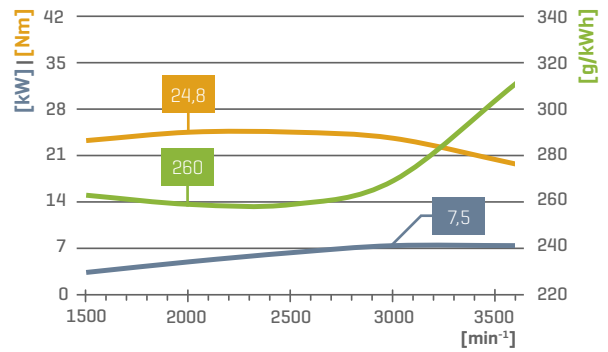
¹ Für andere Drehzahlen ist die angegebene Luftmenge entsprechend linear zu errechnen. ² Leistungsangaben inklusive Lichtmaschine

Maximale Leistung, Drehmoment und Kraftstoffverbrauch

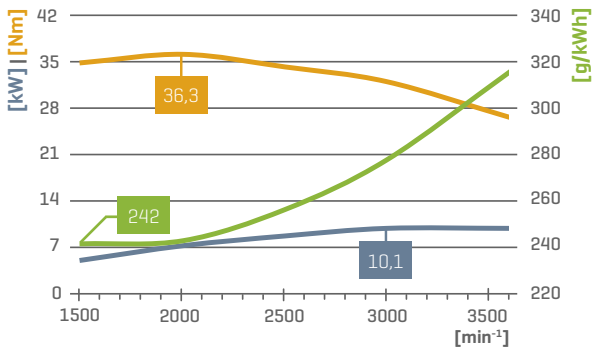
1D42



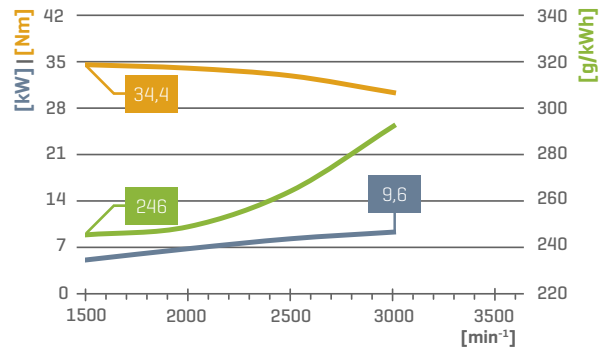
1D50



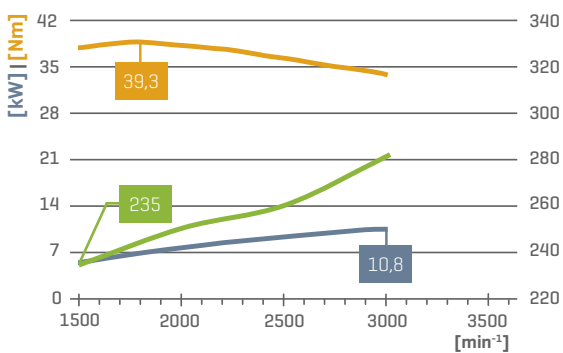
1D81



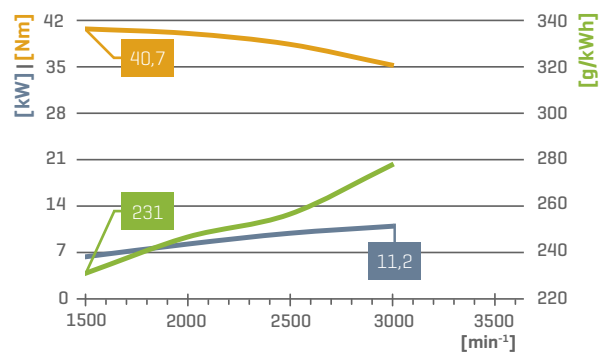
1D81C



1D90E²



1D90 | 1D90V



Leistungsangaben

Die Leistungsangaben beziehen sich auf die Referenzbedingungen der Leistungsnorm ISO 3046-1 (IFN): + 25 °C, 100 kPa, 30 % relative Luftfeuchte.

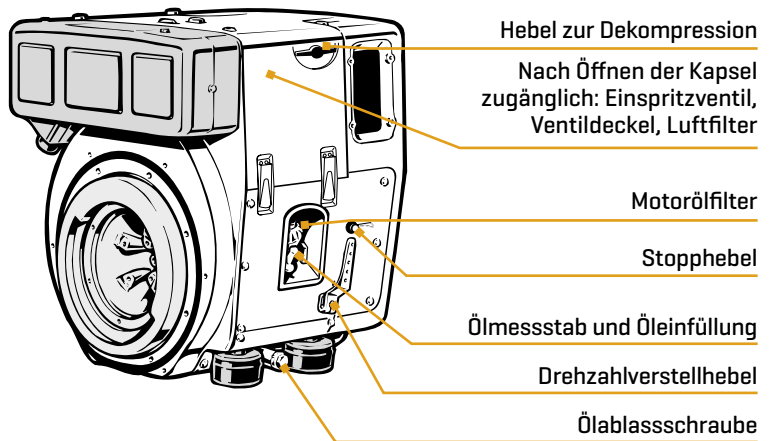
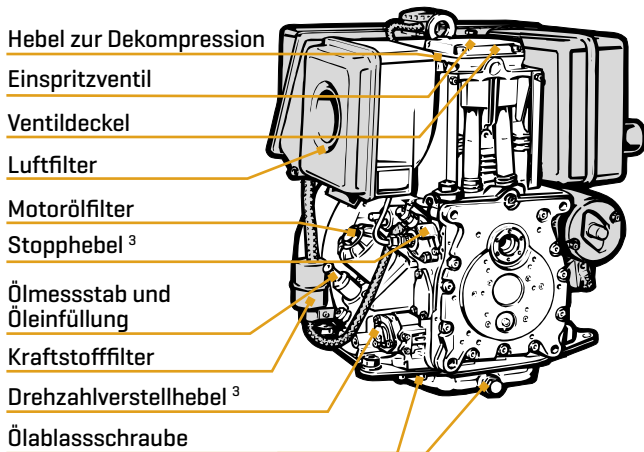
Die angegebene Leistung wird während der Einlaufzeit erreicht und kann bei Auslieferung um 5 % weniger sein. Leistungsreduktion nach ISO 3046-1.

Richtwerte: Über 100 m NN ca. 1 % pro 100 m, über 25 °C ca. 4 % pro 10 °C. Die vom Generator abgenommene Leistung muss in die Leistungskalkulation aufgenommen werden.

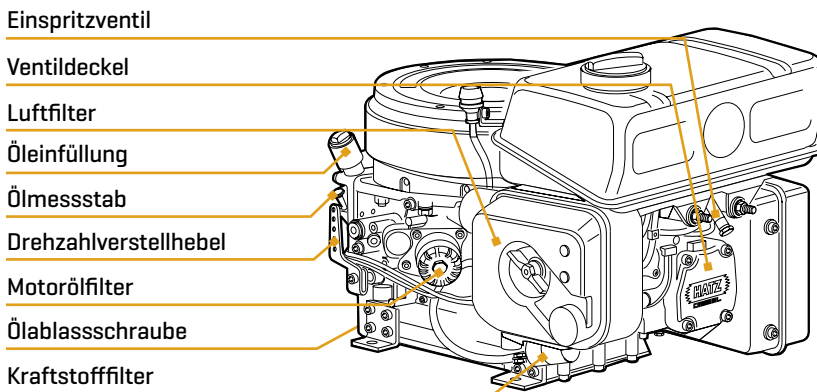
Wartungs- und Bedienstellen

1D42 | 1D50 | 1D81 | 1D90E | 1D90

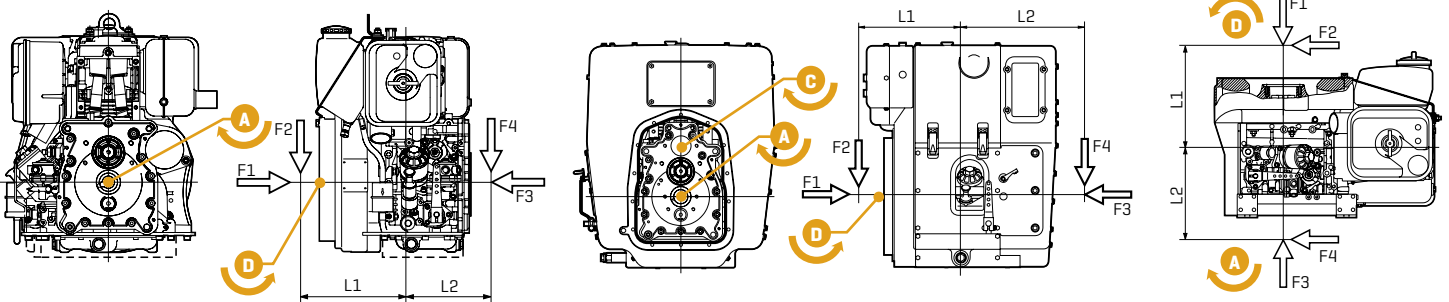
1D81C



1D90V



Kraftabnahme



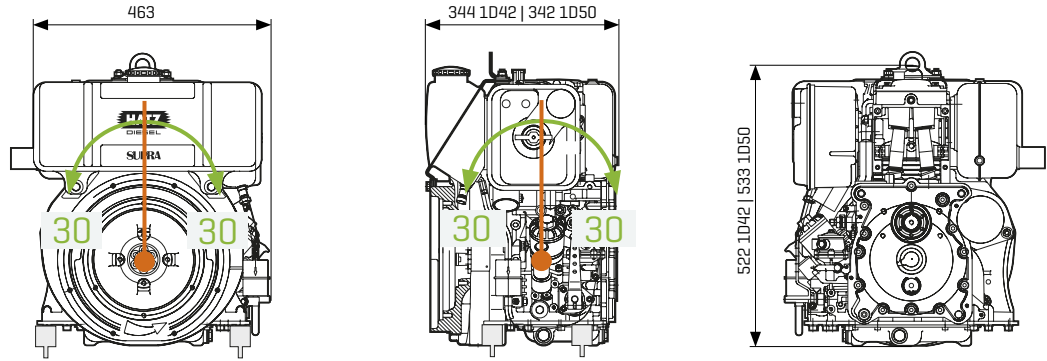
Kraftabnahme		1D42	1D50	1D81	1D81C	1D90E	1D90	1D90V
Übertragbares Drehmoment	A				100 %			
	C		nicht verfügbar		21,5 Nm [6,8 kW @ 3000 min ⁻¹]			nicht verfügbar
	D				100 %			
Belastbarkeit	F1	1260 N				2250 N		
	F2	$F2 = \frac{261\,000}{L1\text{ [mm]} - 42}$ [N]				$F2 = \frac{477\,000}{L1\text{ [mm]} - 50,5}$ [N]		
	F3	1080 N				1350 N		
	F4 ^a	$F4 = \frac{67\,500}{L2\text{ [mm]} - 128}$ [N]				$F4 = \frac{67\,500}{L2\text{ [mm]} - 134}$ [N]		

³Nur für mechanisch gesteuerte Motortypen ^aBei Riemenzug nach oben ist ein Außenlager erforderlich.

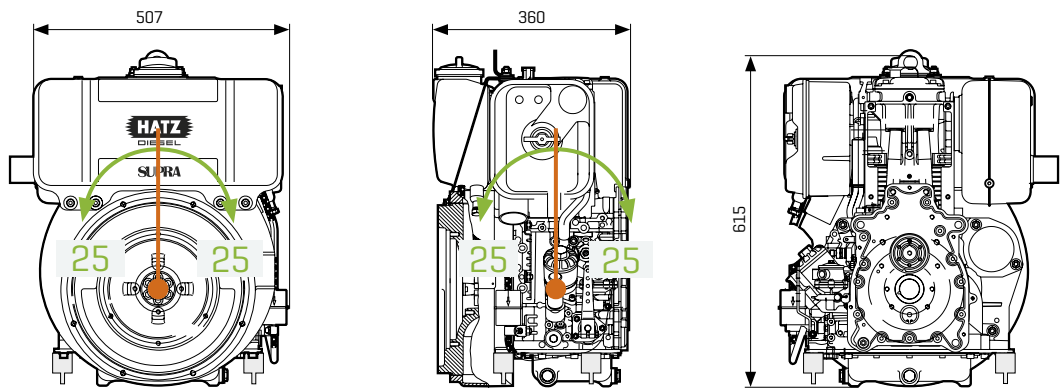
Abmessungen [mm] und Schräglagen⁵ [°]

Toleranzbedingte Streubreite bei Kastenmaßen ± 3 mm.
 Zeichnungen mit Detail- und Anschlussmaßen
 als PDF und DXF finden Sie unter www.hatz.com.

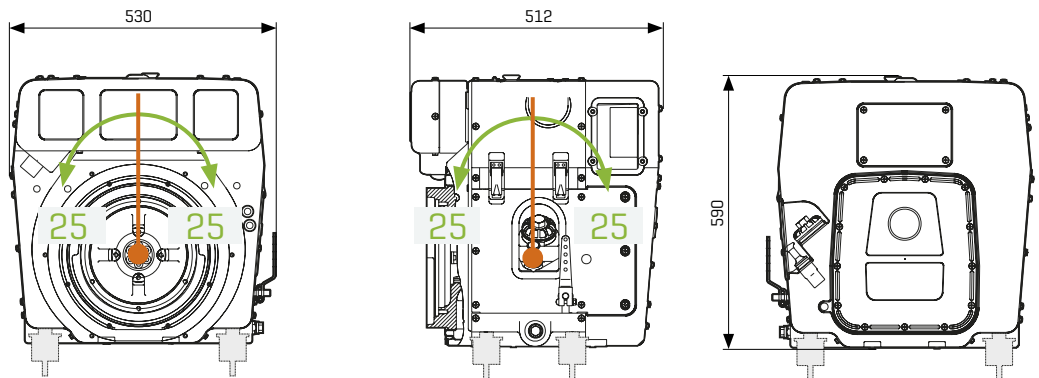
**1D42
1D50**



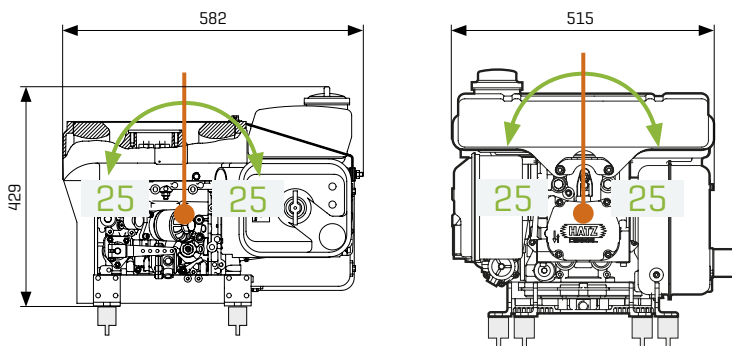
**1D81
1D90E
1D90**



1D81C



1D90V



⁵Maximale Dauerschräglagen

Motorenfabrik Hatz GmbH & Co. KG
Ernst-Hatz-Str. 16
94099 Ruhstorf a. d. Rott
Deutschland
Tel. +49 8531 319-0
marketing@hatz.com
hatz.com



**CREATING
POWER
SOLUTIONS**

40531200 DE 03.25 Gedruckt in Deutschland
Änderungen, die dem technischen Fortschritt
dienen, behalten wir uns vor.